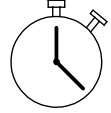
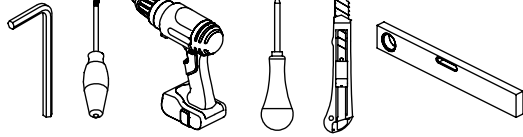
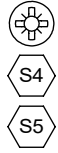
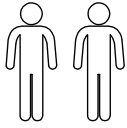


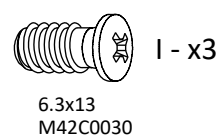
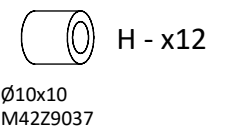
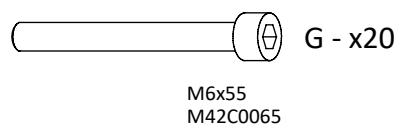
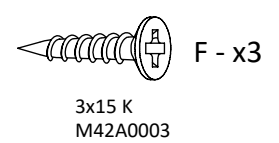
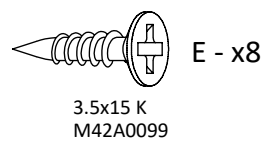
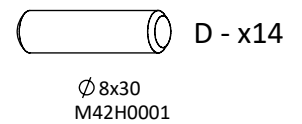
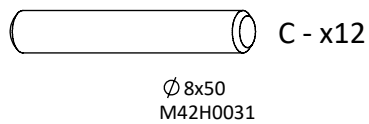
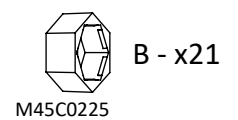
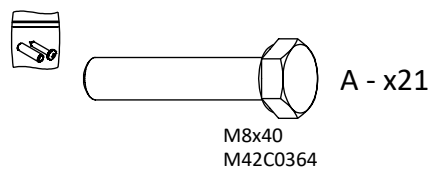
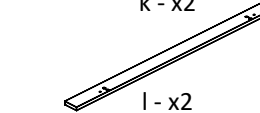
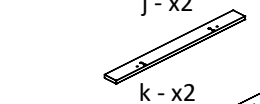
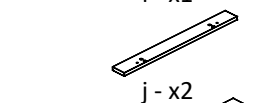
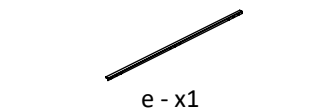
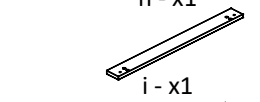
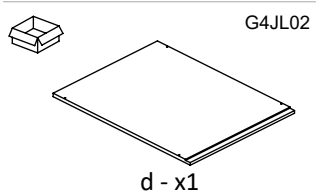
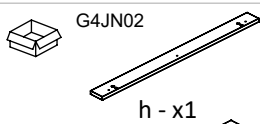
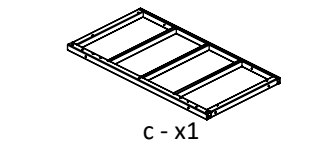
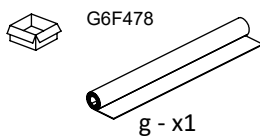
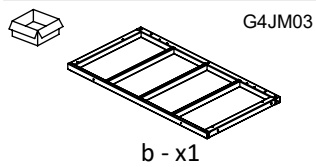
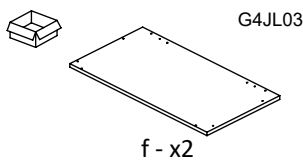
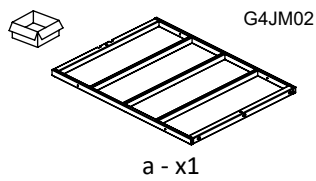
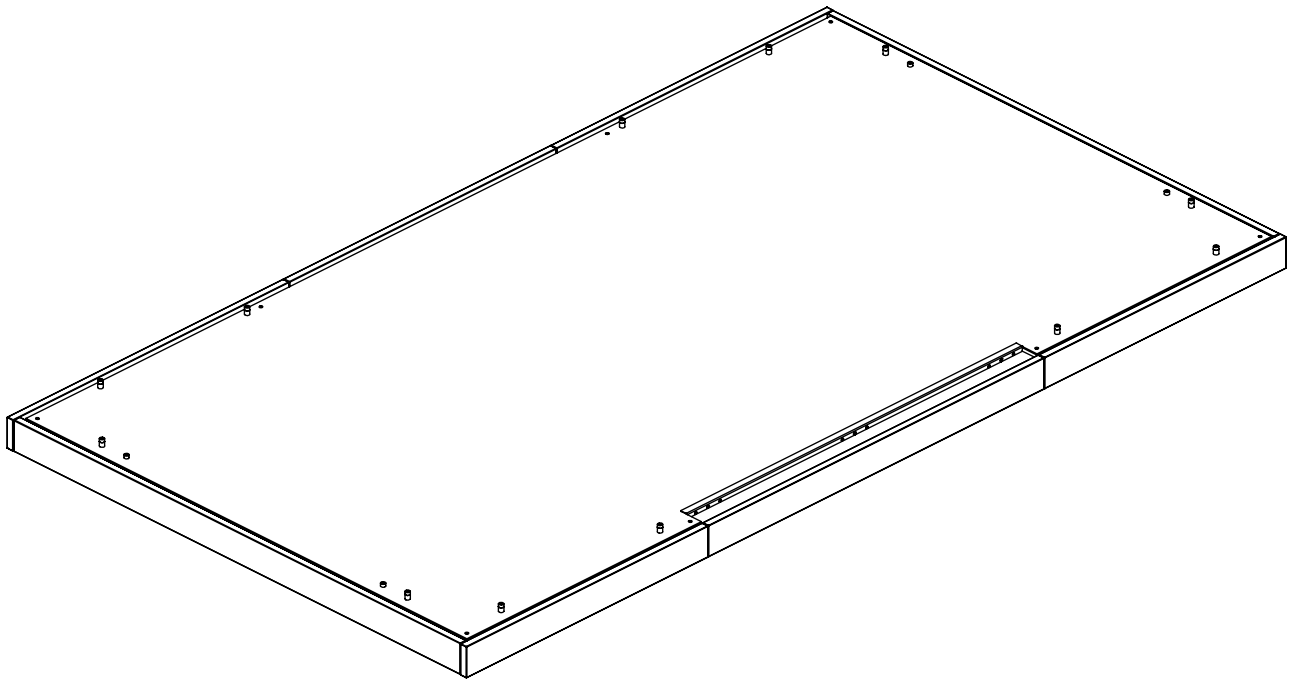
Assembly scheme

Aufbauanleitung

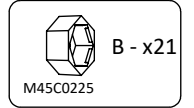
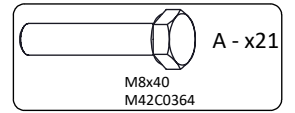
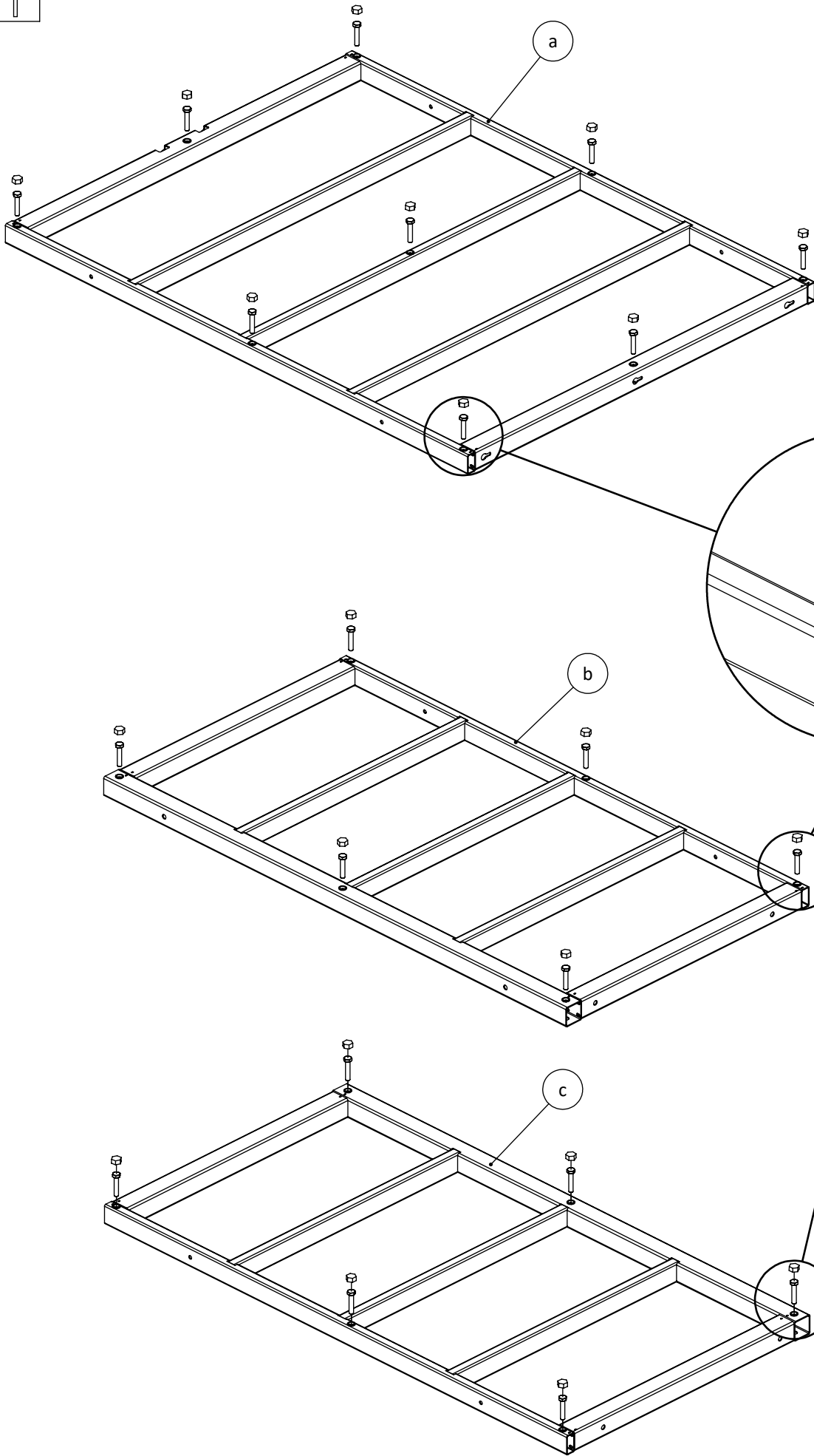
Schéma d'assemblage



01 : 00



1

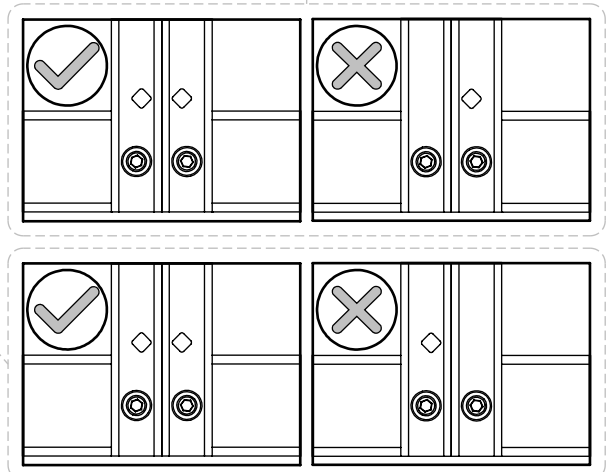
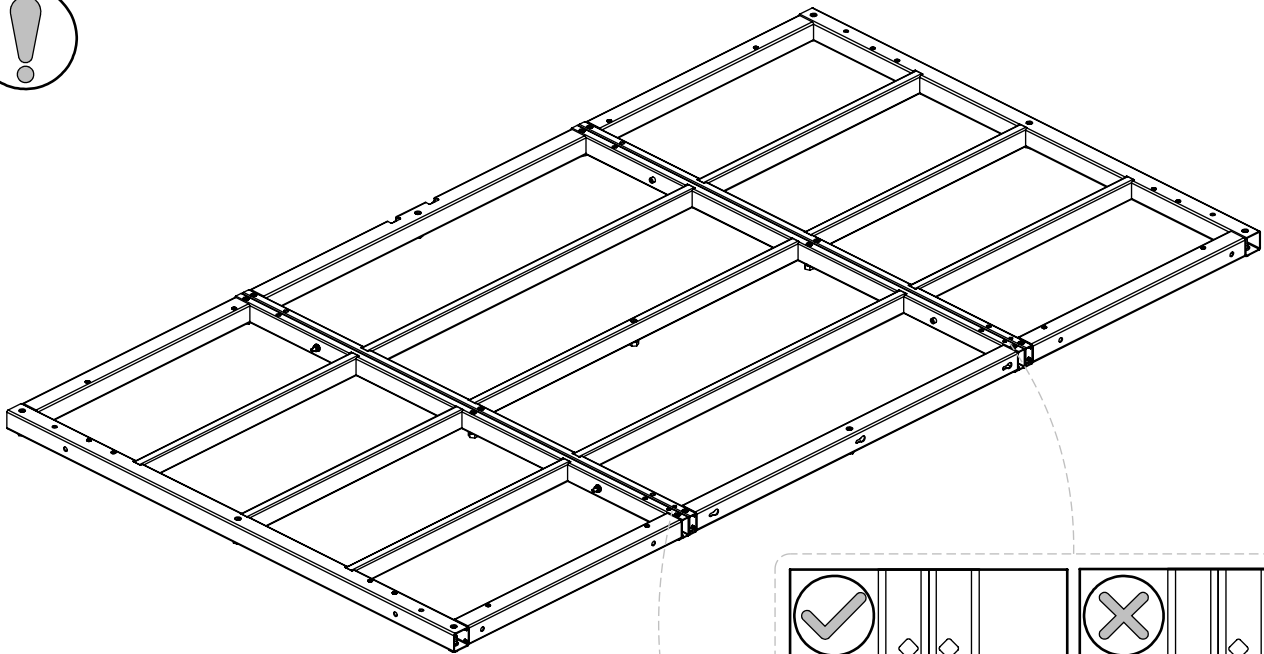
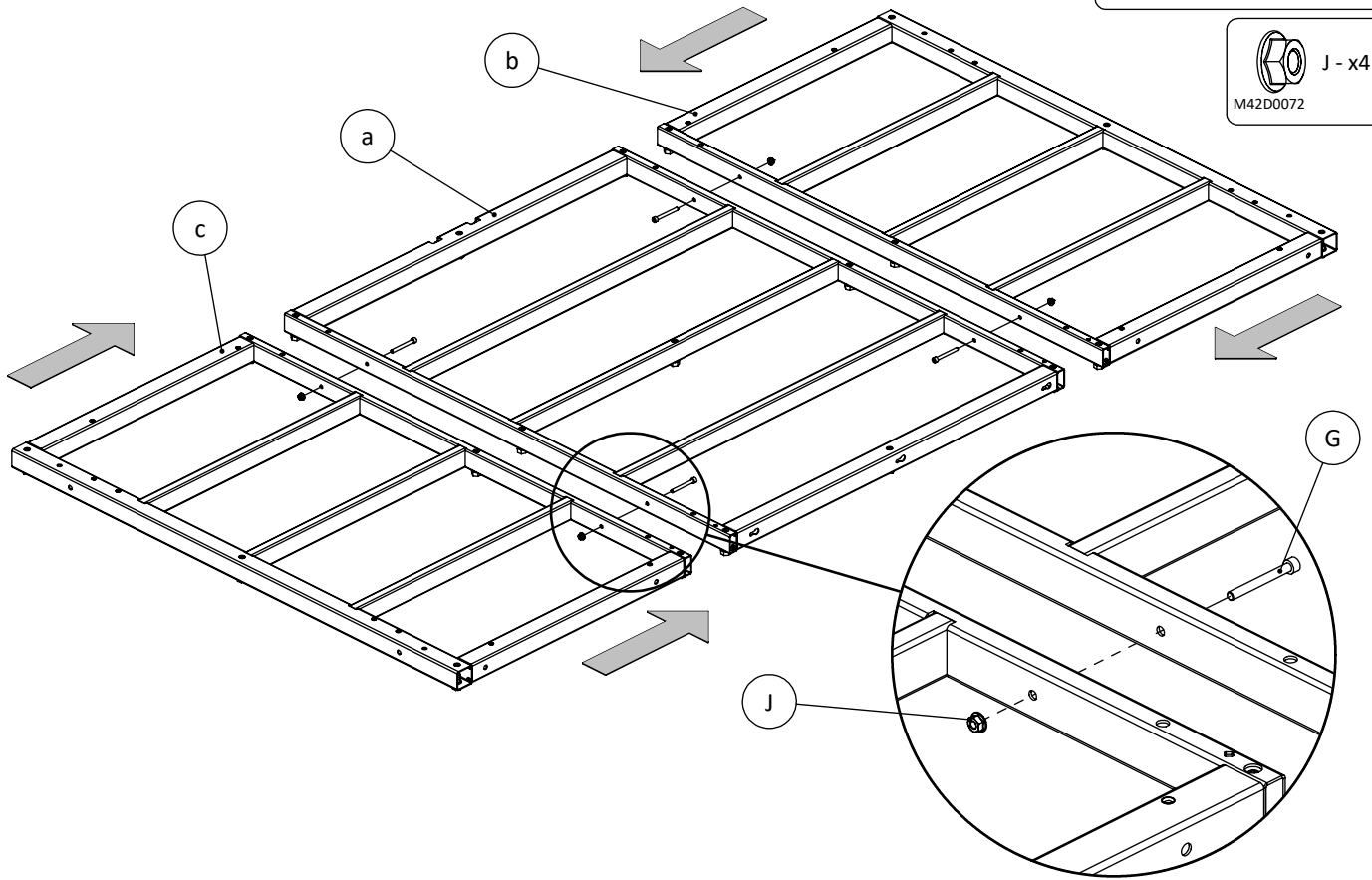
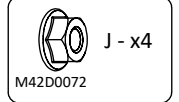
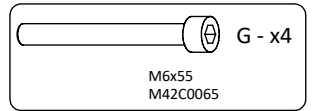


2

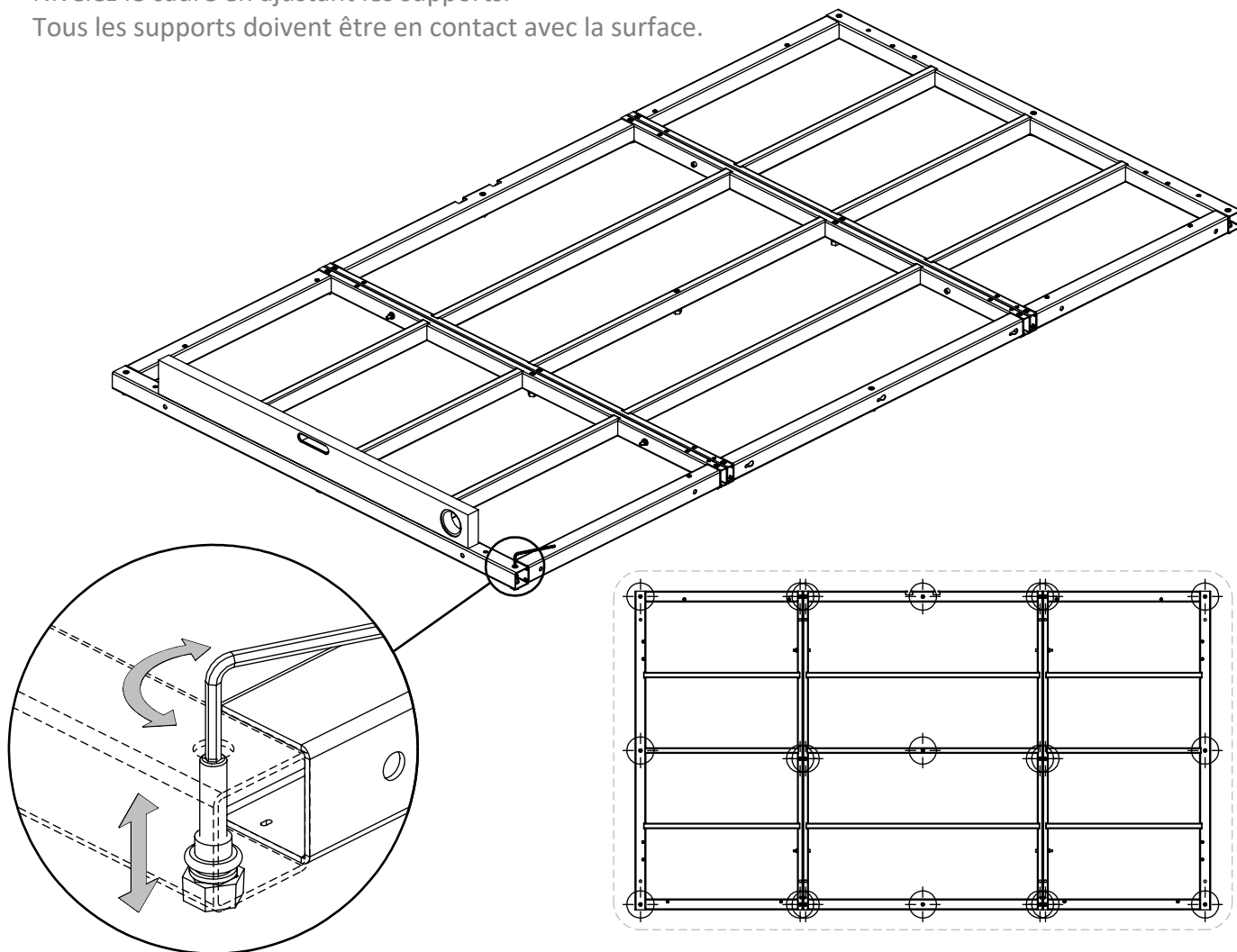
Do not tighten the frame bolts yet

Ziehen Sie die Rahmenschrauben noch nicht fest

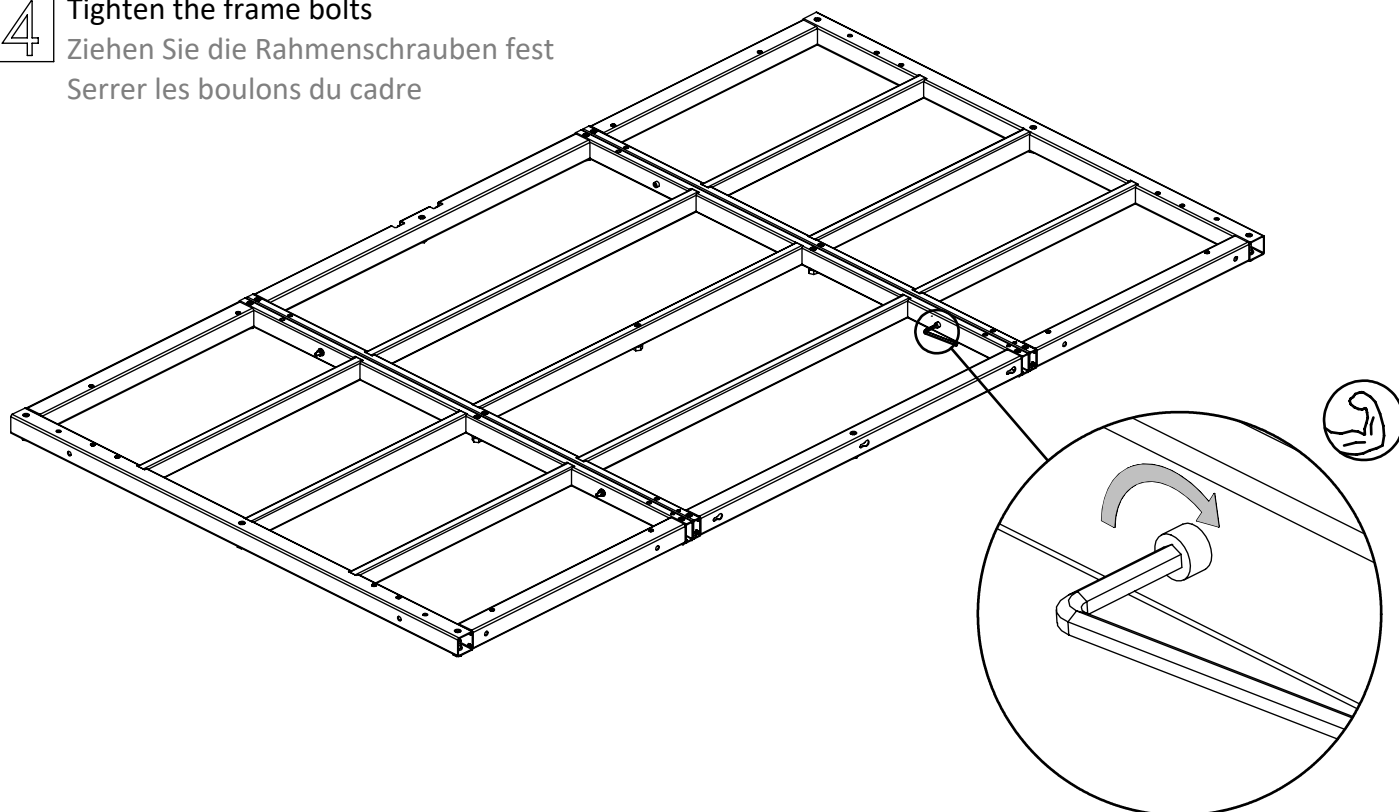
Ne serrez pas encore les boulons du cadre



- 3** Level the frame by adjusting the supports. All supports should be in contact with the surface.
Nivellieren Sie den Rahmen, indem Sie die Stützen anpassen.
Alle Stützen sollten Kontakt mit der Oberfläche haben.
Nivelez le cadre en ajustant les supports.
Tous les supports doivent être en contact avec la surface.

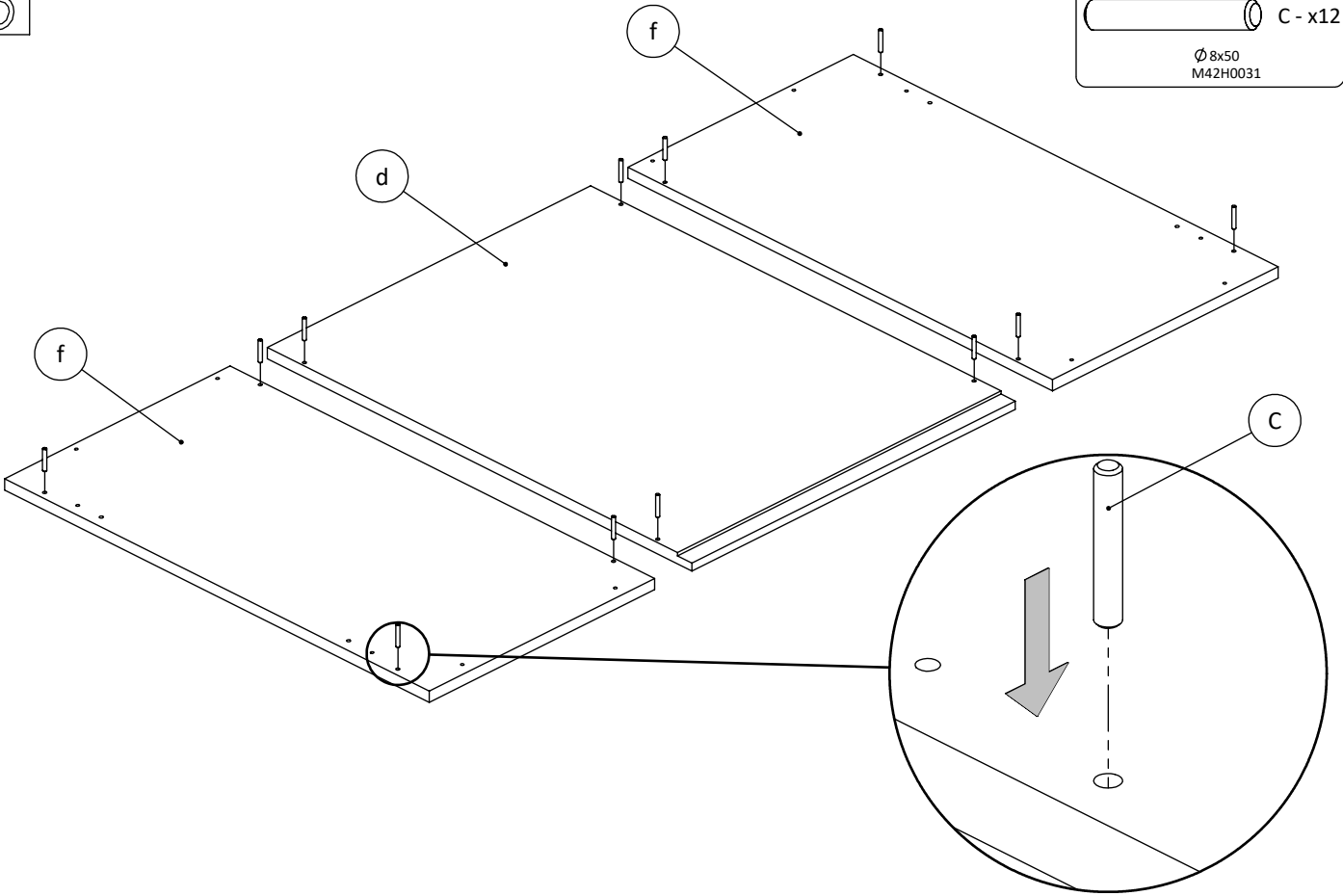


- 4** Tighten the frame bolts
Ziehen Sie die Rahmenschrauben fest
Serrer les boulons du cadre

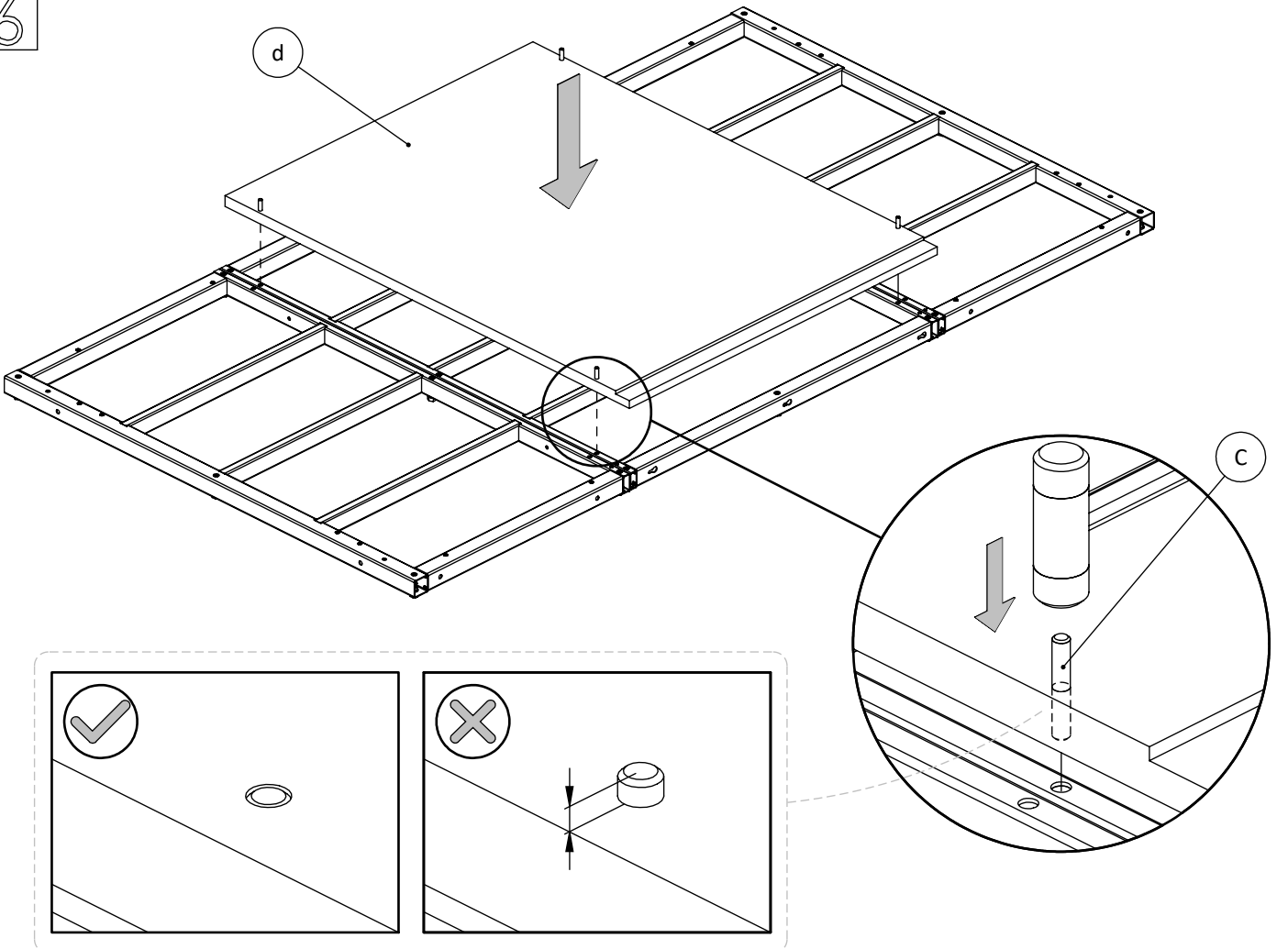


5

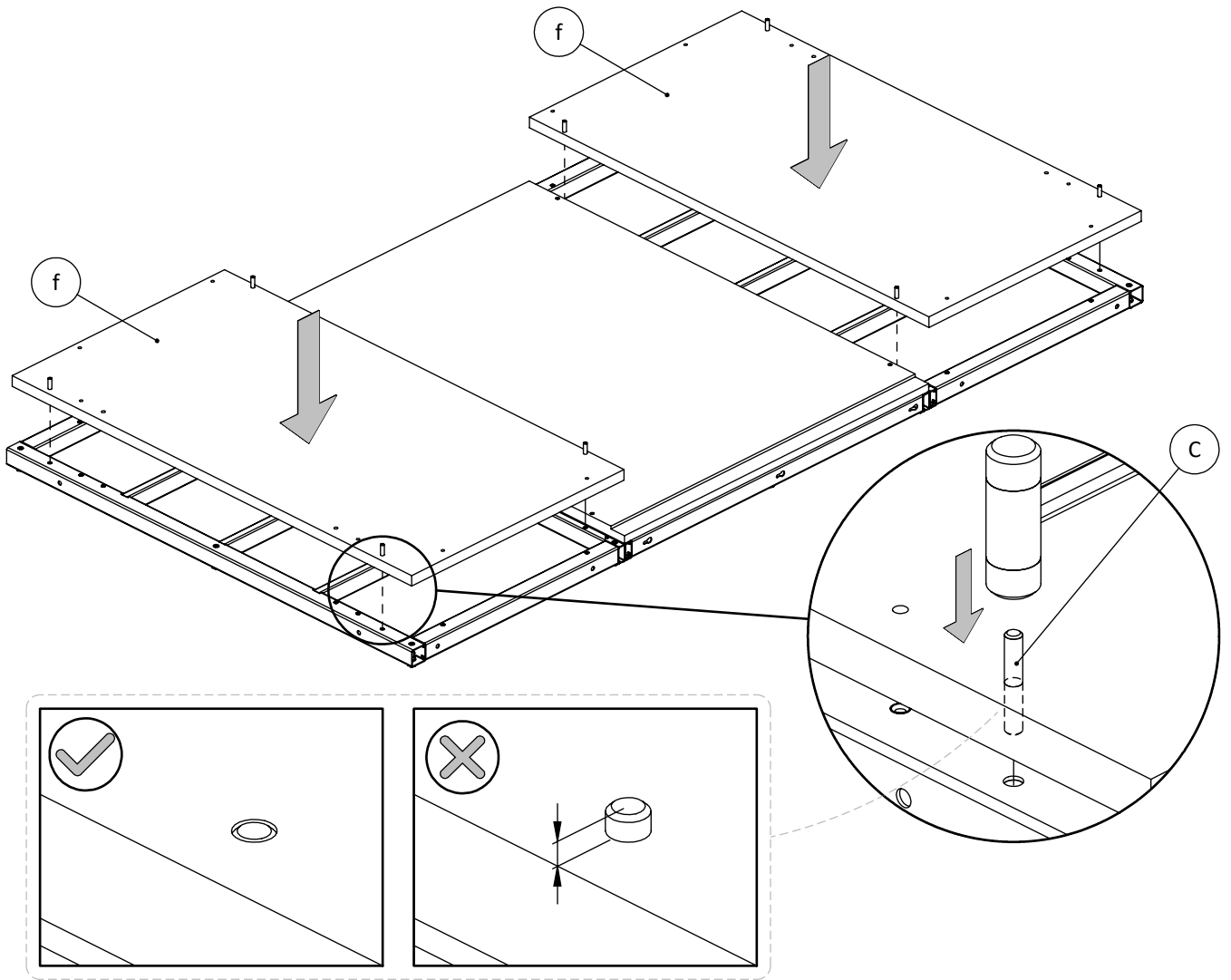
C - x12
Ø8x50
M42H0031



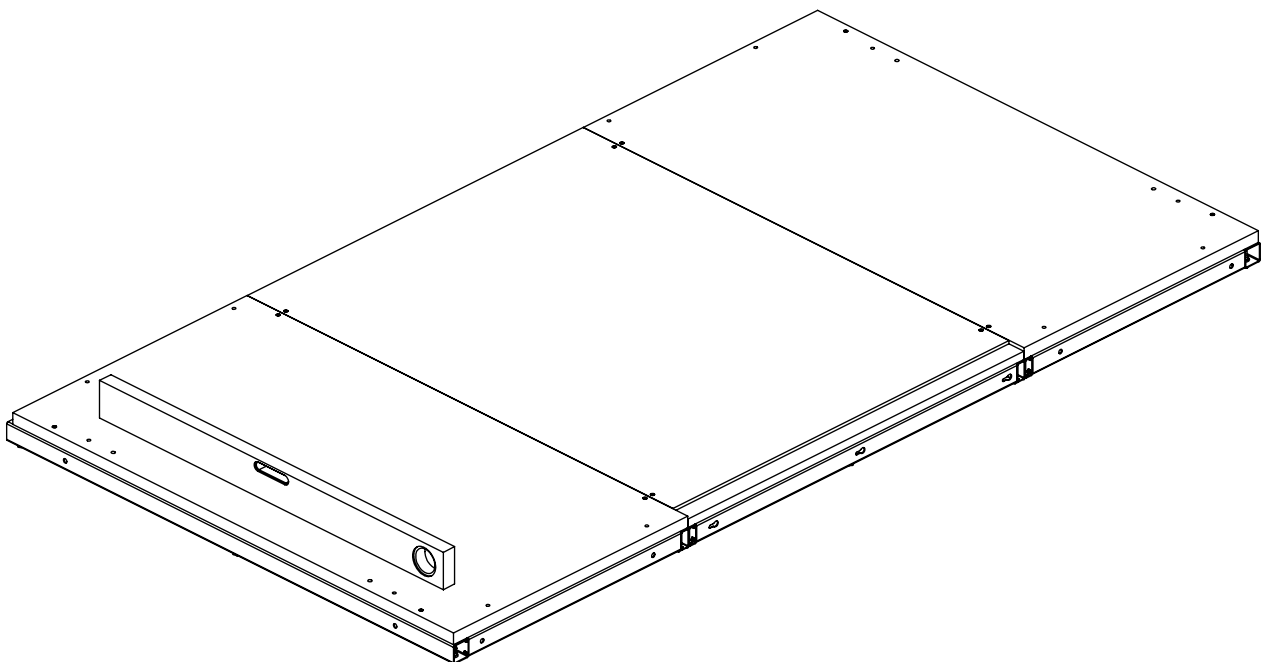
6



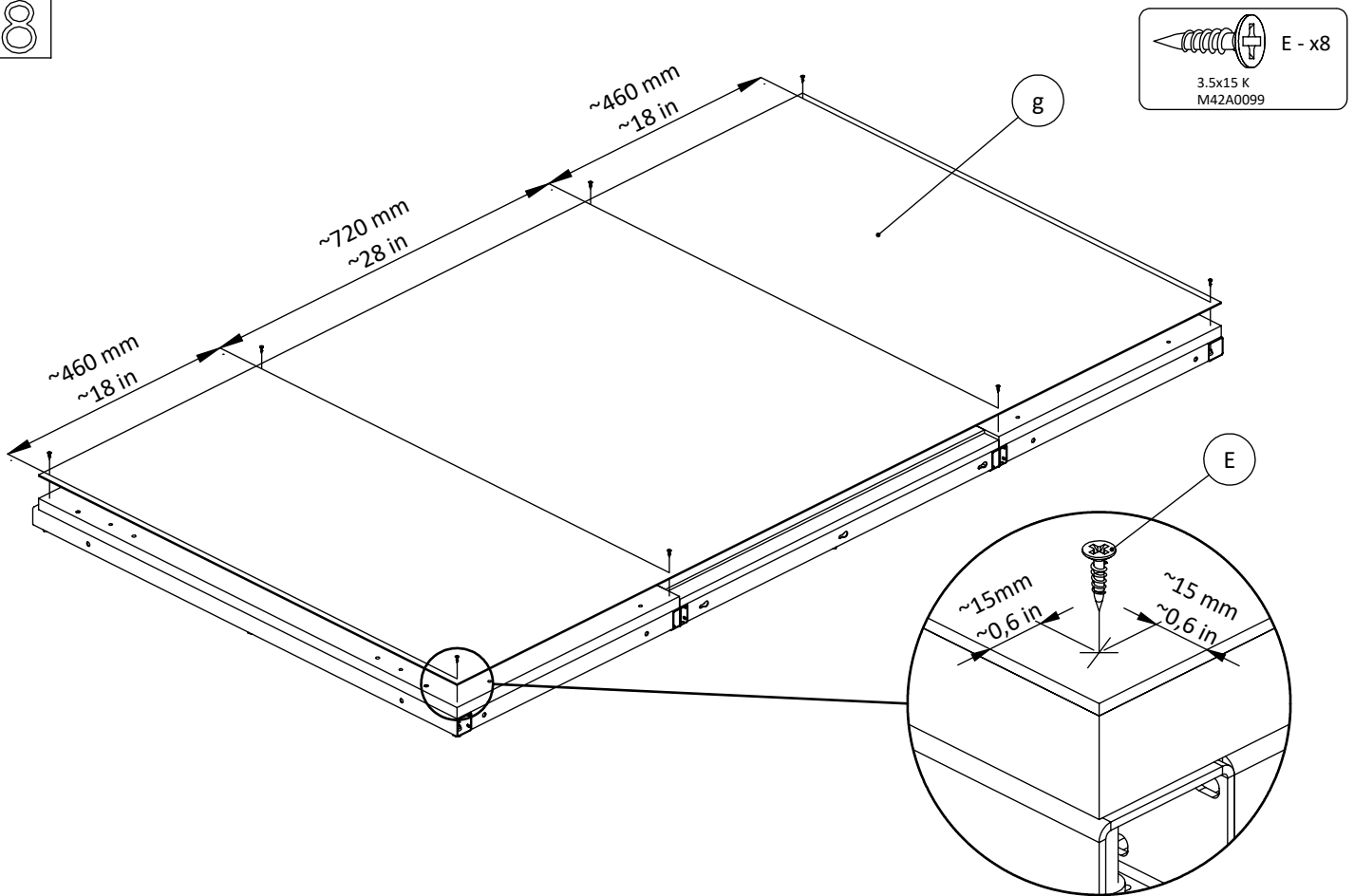
7



Ensure that the entire floor is leveled and the panels are secured to the frame at the same height
Stellen Sie sicher, dass der gesamte Boden nivelliert ist und die Paneele auf gleicher Höhe am Rahmen befestigt sind
Assurez-vous que tout le sol est de niveau et que les panneaux sont fixés au cadre à la même hauteur



8

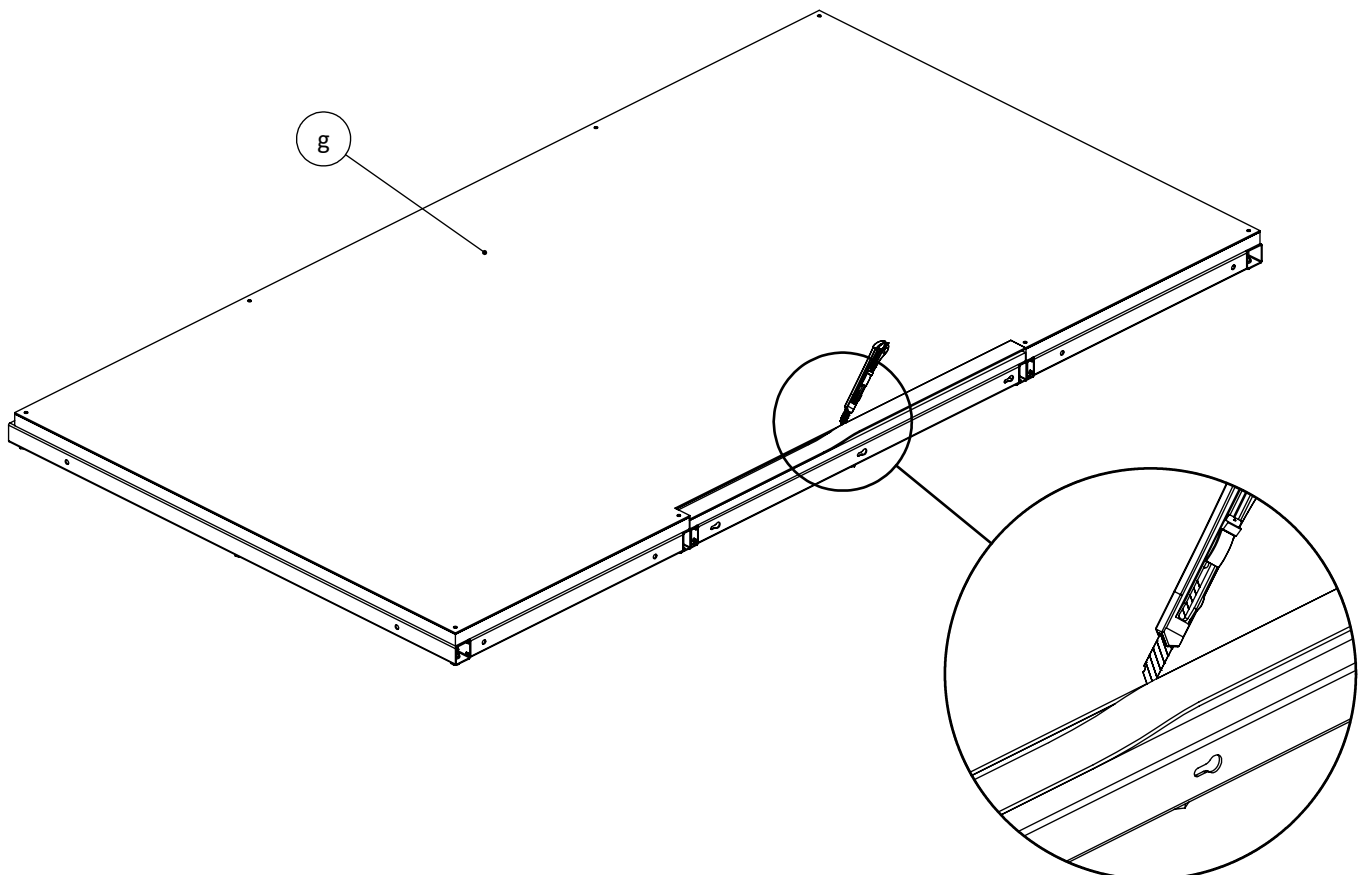


9

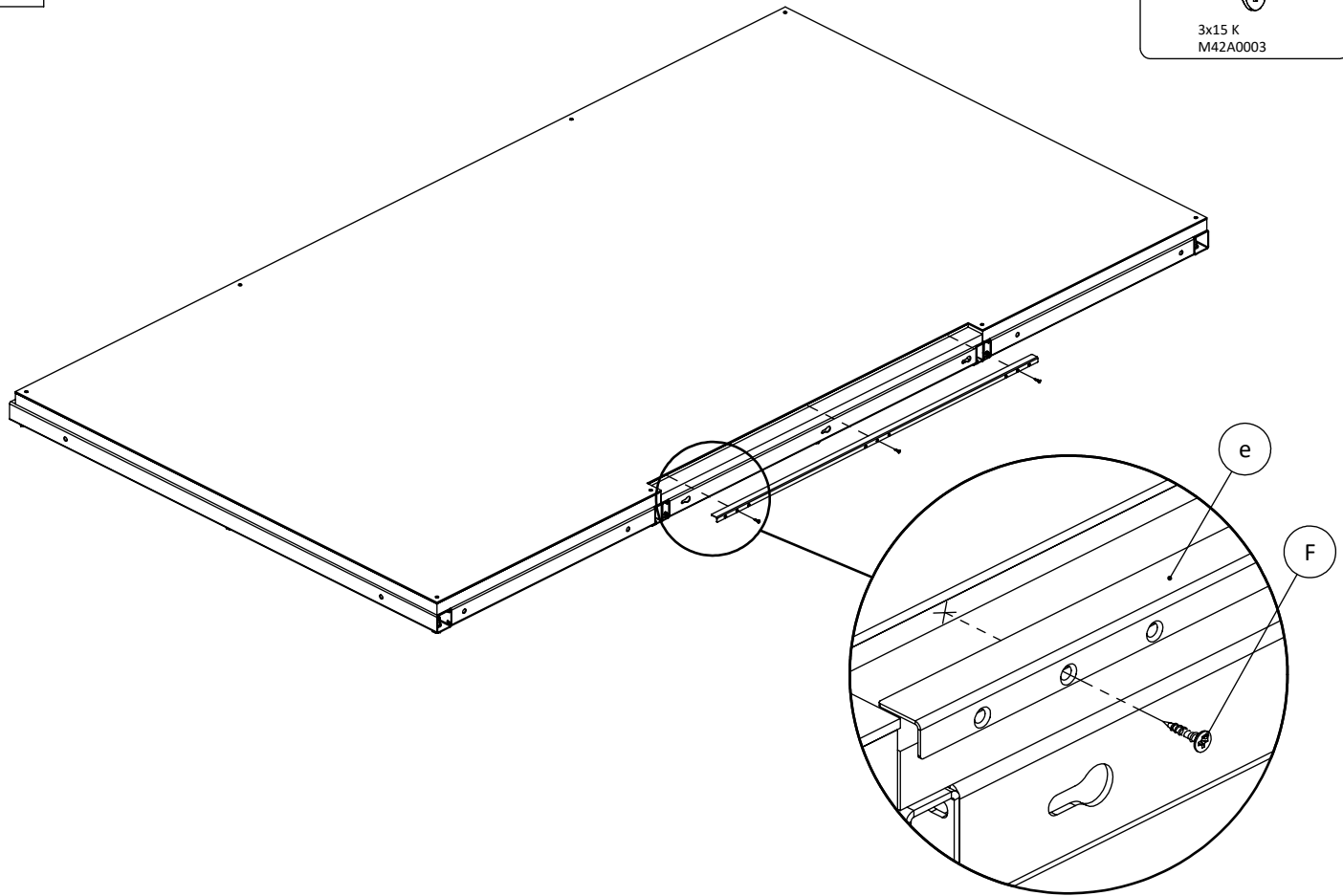
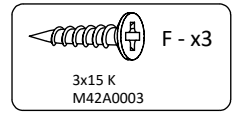
Carefully cut the carpet along the edges of the door cutout in the floor

Schneiden Sie den Teppich vorsichtig entlang der Kanten des Türausschnitts im Boden

Coupez soigneusement le tapis le long des bords de la découpe de la porte dans le sol



10

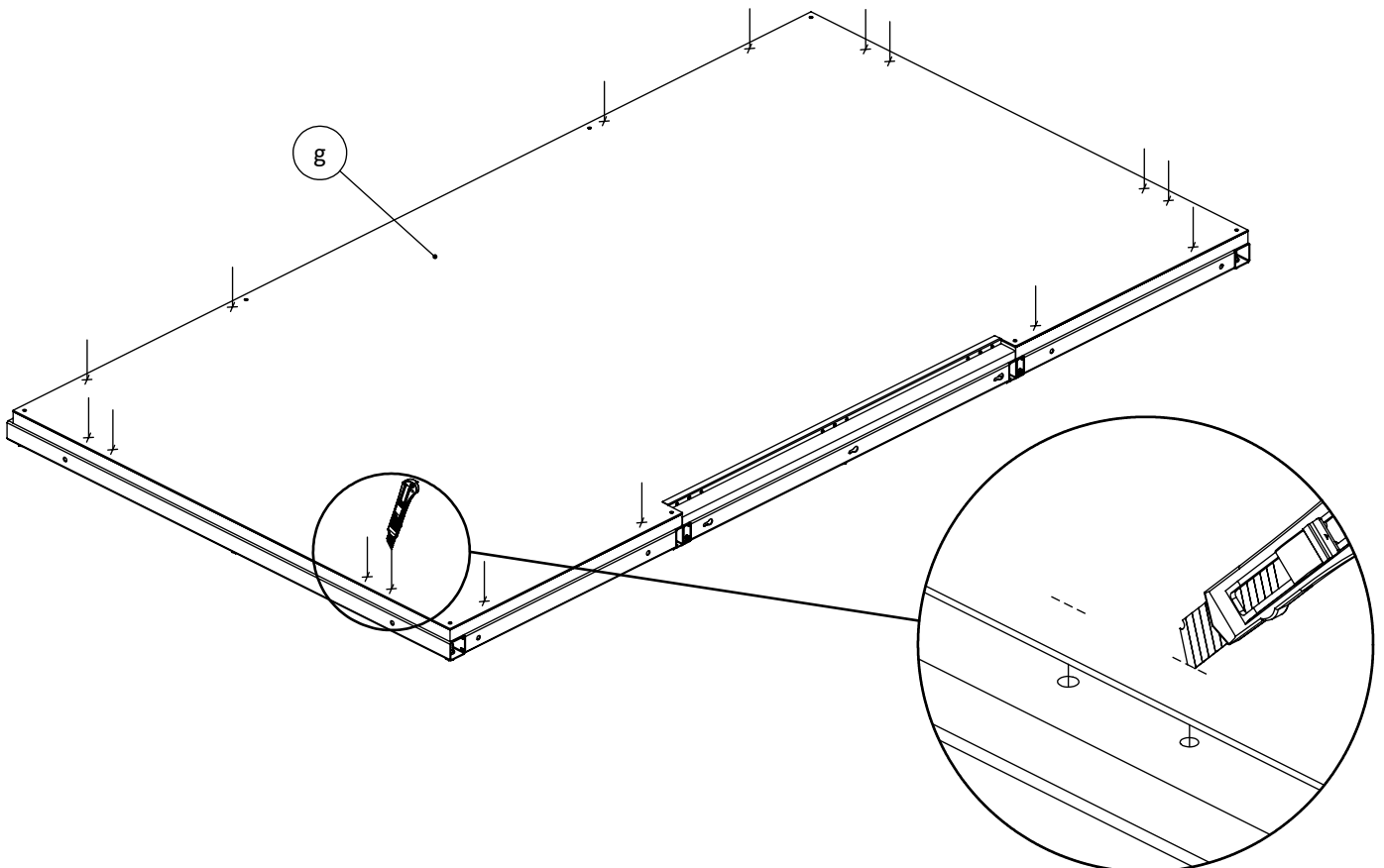


11

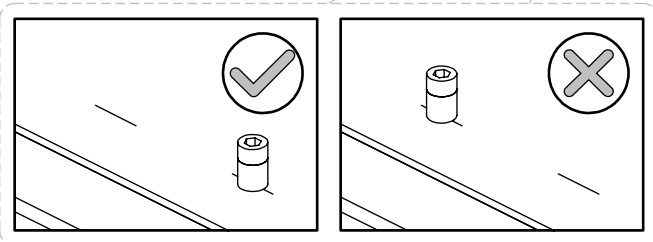
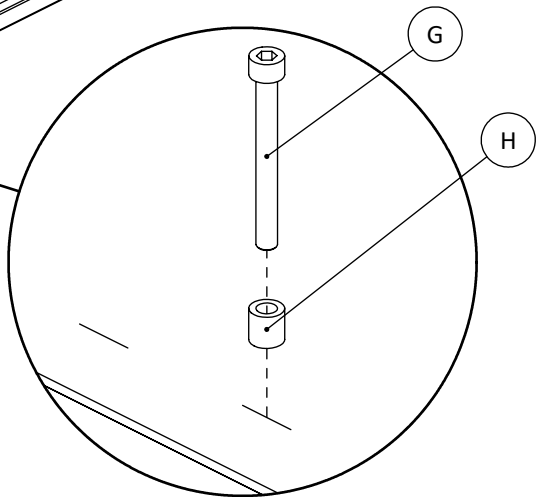
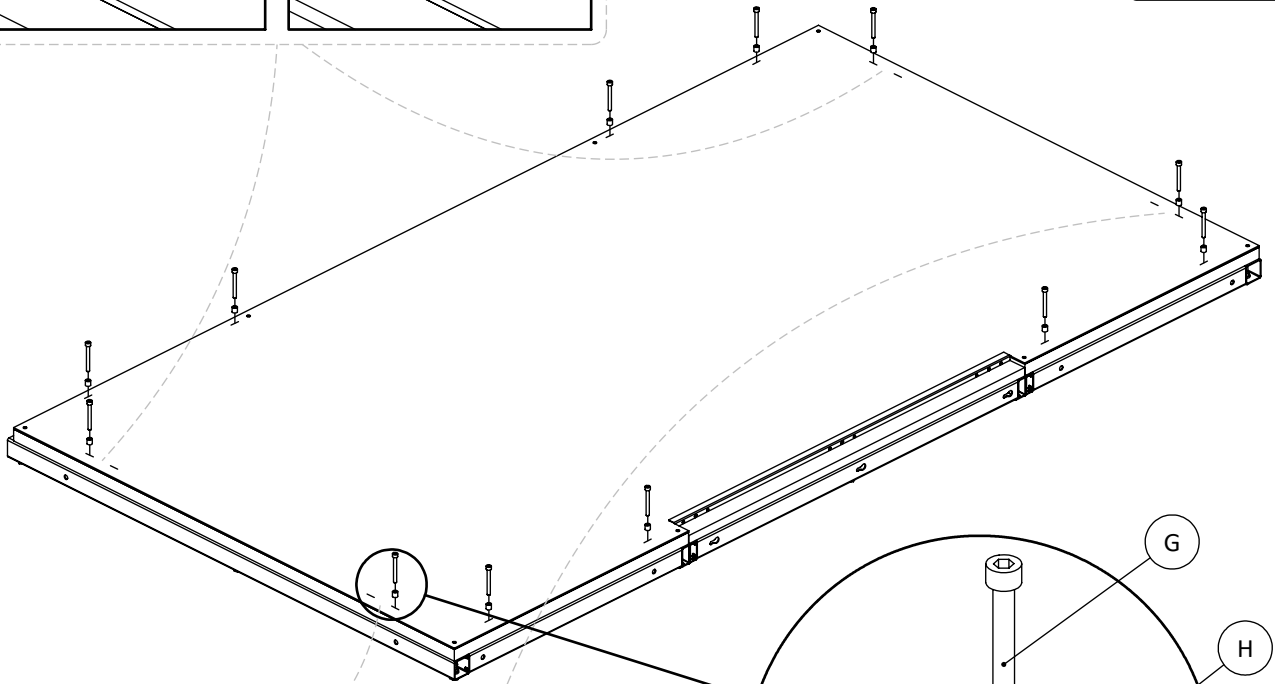
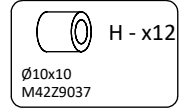
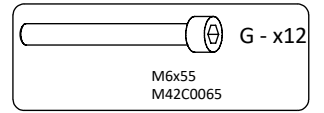
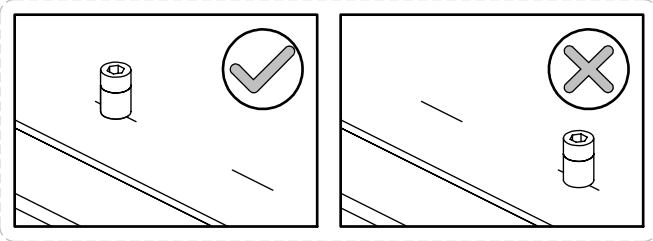
Cut the carpet according to the holes in the floor

Schneiden Sie den Teppich entsprechend den Löchern im Boden zu

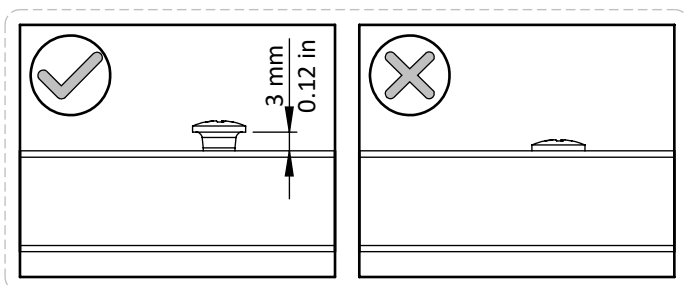
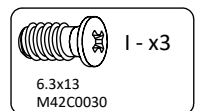
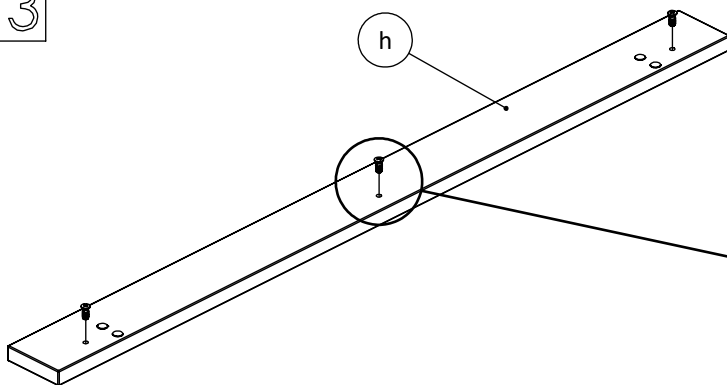
Coupez le tapis en fonction des trous dans le sol

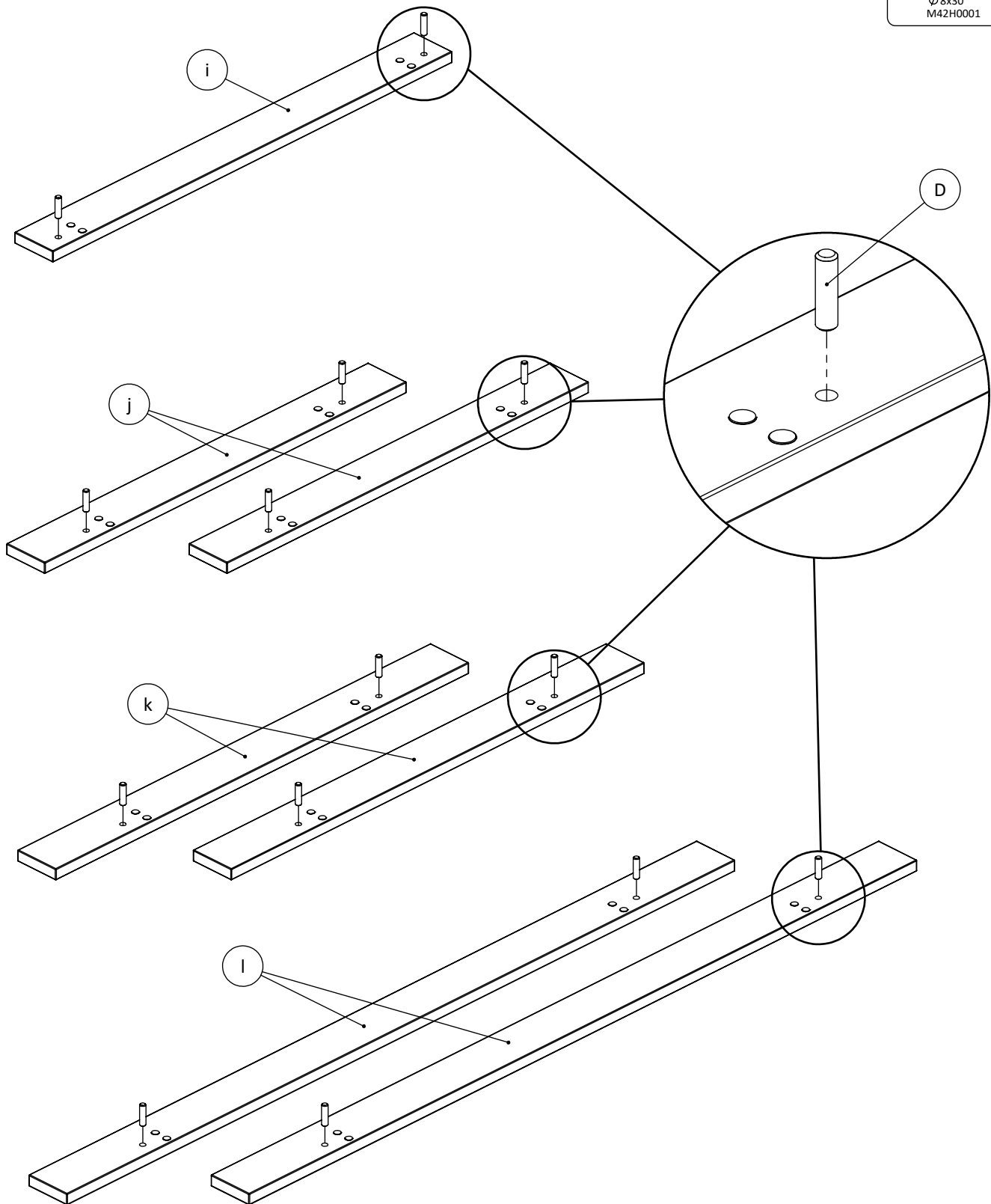


12



13





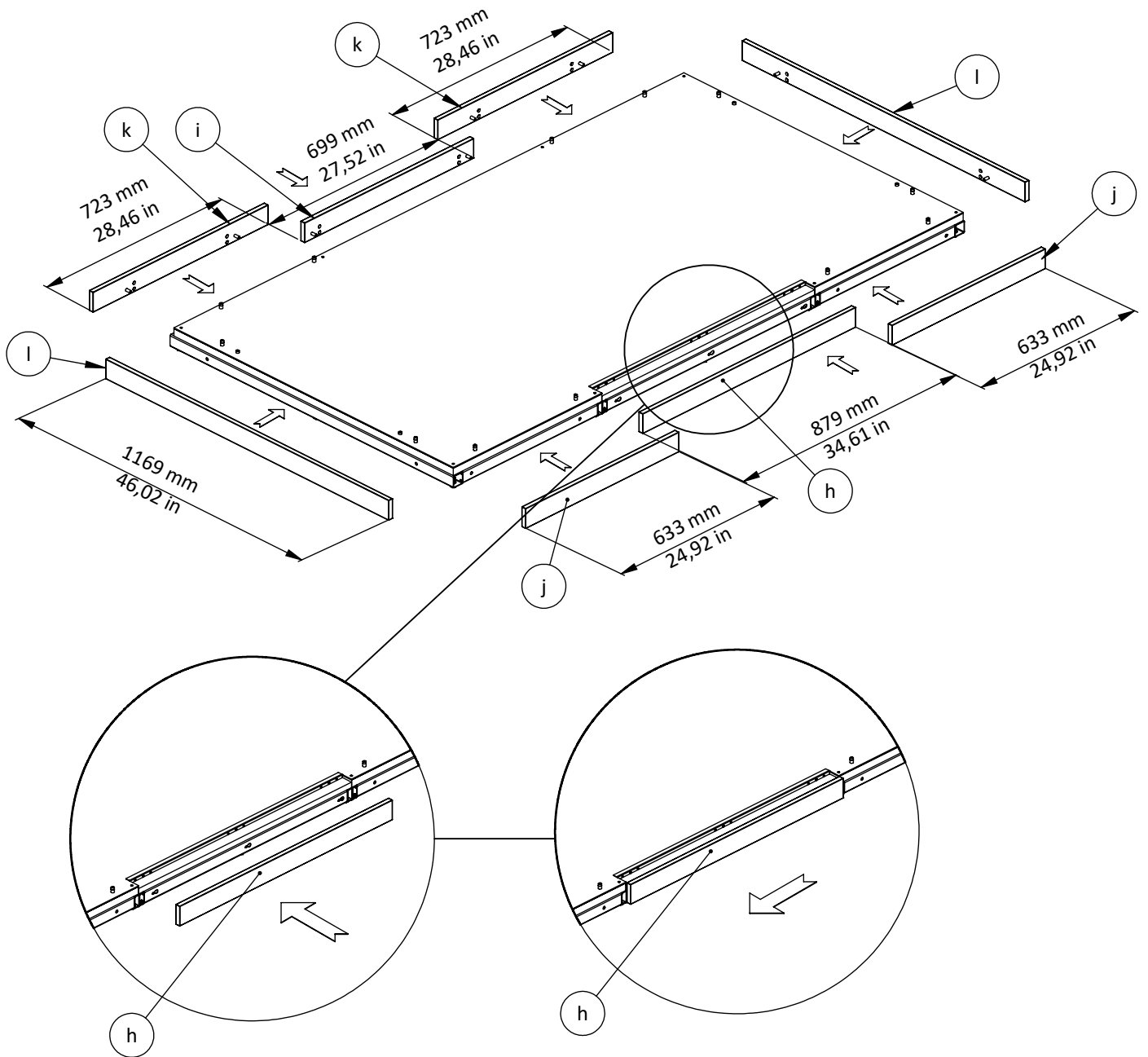
Put aside the pre-assembled baseboards and leftover fasteners for later use

Legen Sie die vormontierten Fußleisten und übrig gebliebenen

Befestigungselemente zur späteren Verwendung beiseite

Mettez de côté les plinthes pré-assemblées et les restes

de fixations pour une utilisation ultérieure



JourTym e.K.

Telefon: +49(0)30 / 460 681 71

E-Mail: info@bueromoebel-guenstig.de

Web: www.bueromoebel-guenstig.de