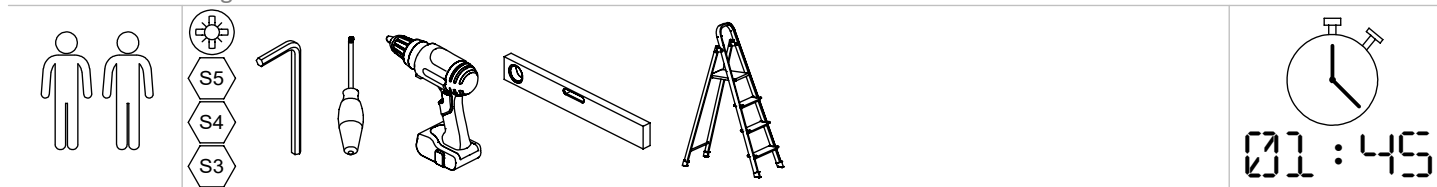


## Assembly scheme

Aufbauanleitung

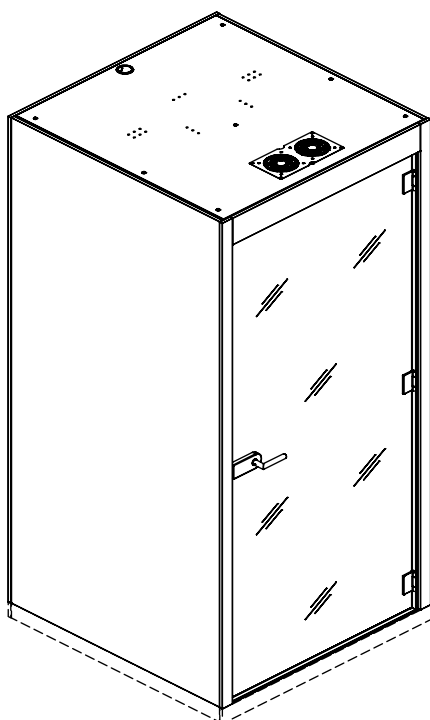
Schéma d'assemblage



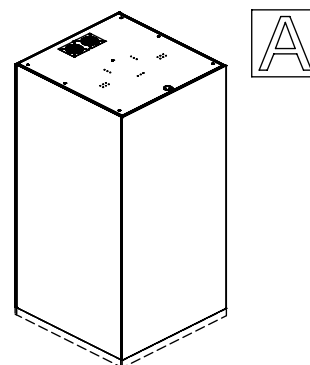
**Attention!** Please assemble the product at the place of final use, adjusting the height levelling feet.

**HINWEIS!** Montieren Sie das Produkt bitte am endgültigen Aufstellort und passen Sie dort die höhenverstellbaren FüÙe an.

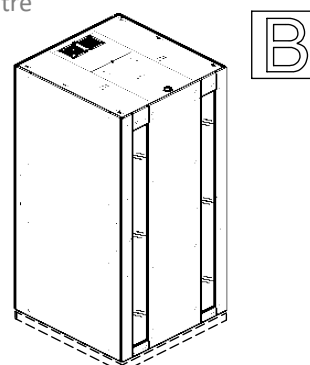
**REMARQUE !** Veuillez assembler le produit sur le lieu d'utilisation finale, en ajustant la hauteur des pieds réglables.

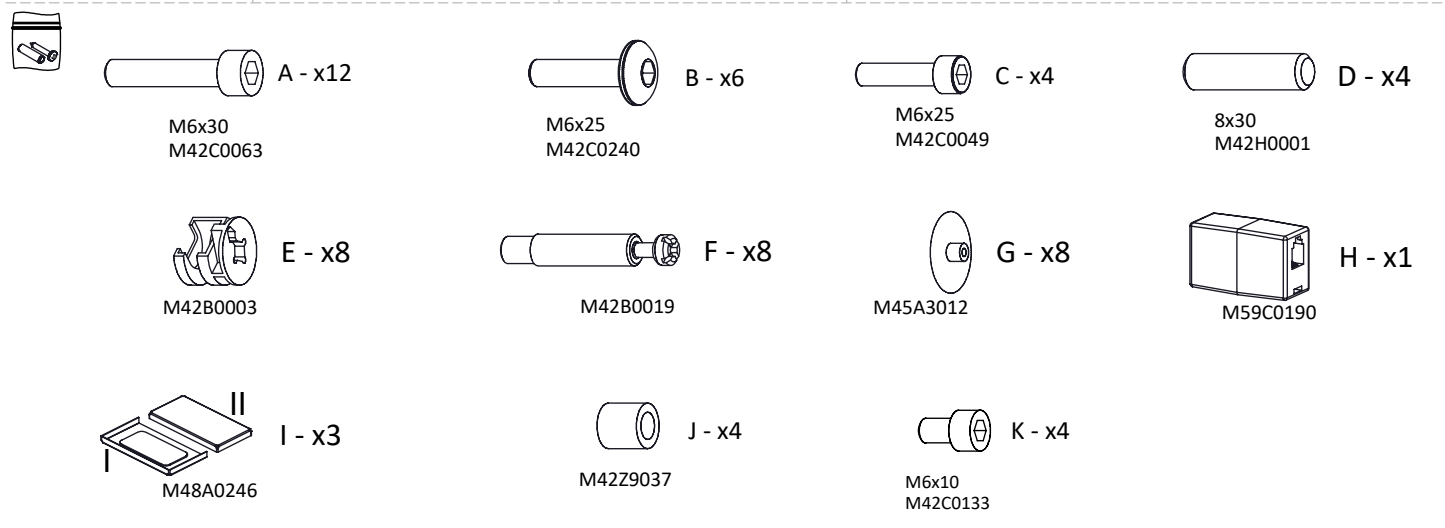
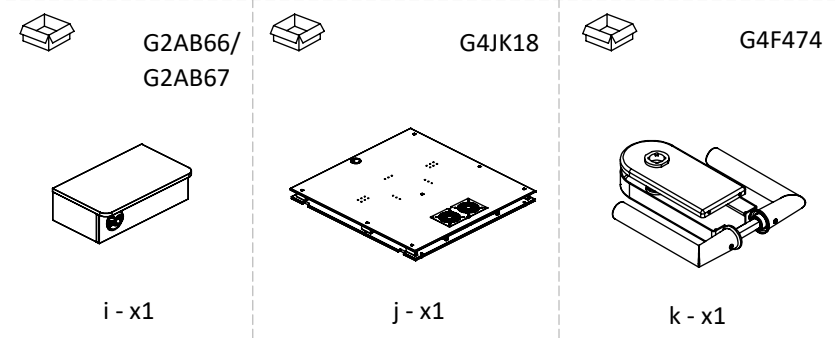
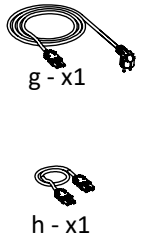
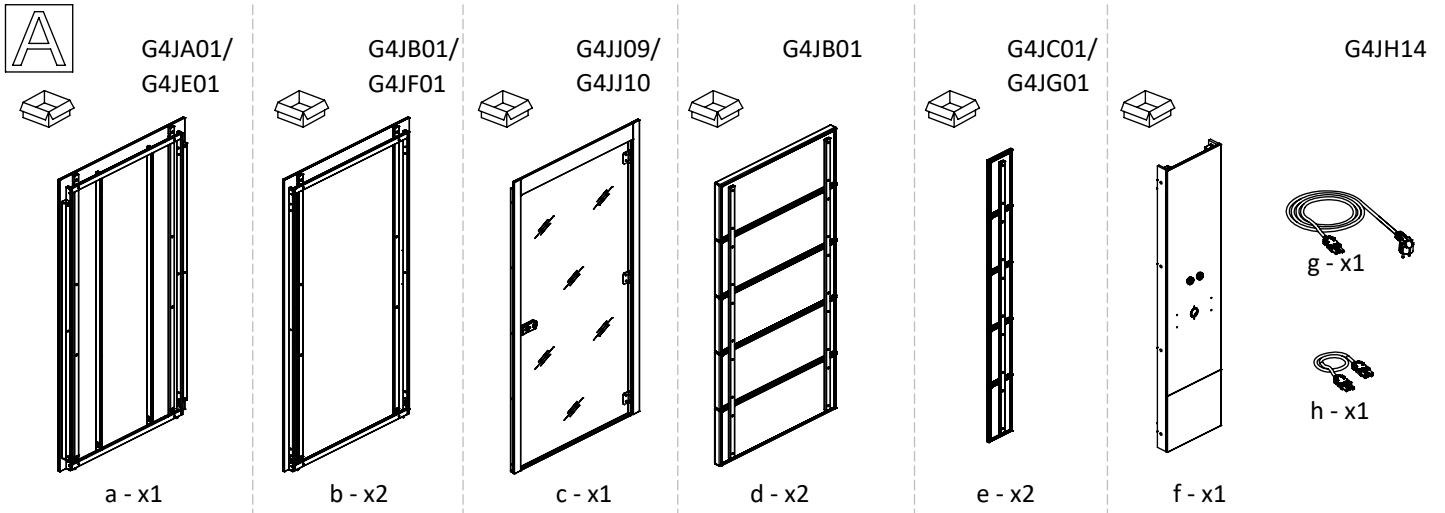


Rear walls made from melamine or fabric  
Rückwände aus Melamin oder Stoff  
Elever les parois de mélaminé ou de tissu



Rear walls made from glass  
Rückwände aus Glas  
Elever les parois en vitre

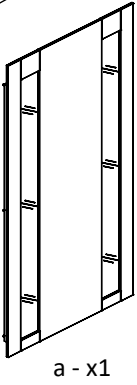




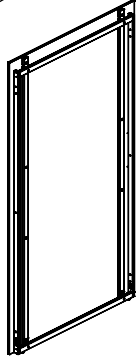
\*Check the options list  
 \*Überprüfen Sie die Optionsliste  
 \*Controler la listes des options

**B**

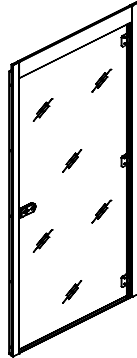
G4JE13



a - x1

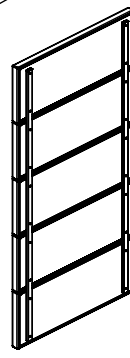
G4JB01/  
G4JF01

b - x2

G4JJ09/  
G4JJ10

c - x1

G4JB01



d - x2

G4JH14



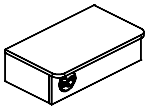
f - x2



g - x1



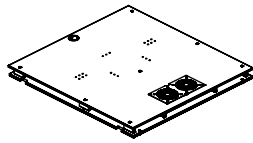
h - x1

G2AB66/  
G2AB67

i - x1



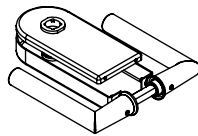
G4JK18



j - x1



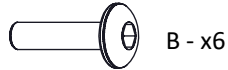
G4F474



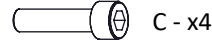
k - x1



A - x12

M6x30  
M42C0063

B - x6

M6x25  
M42C0240

C - x4

M6x25  
M42C0049

D - x4

8x30  
M42H0001

E - x8

M42B0003



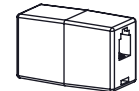
F - x8

M42B0019



G - x8

M45A3012



H - x1

M59C0190



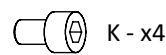
I - x3

M48A0246



J - x4

M42Z9037



K - x4

M6x10  
M42C0133

\*Check the options list  
 \*Überprüfen Sie die Optionsliste  
 \*Controler la listes des options

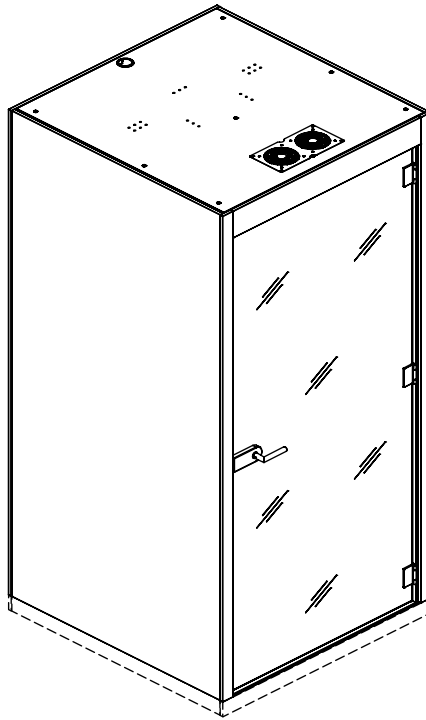
**C**

**Models with floors (optional)**  
Modelle mit Böden (optional)  
Modèles avec le plancher (en option)

For SILENT ROOM models with floors, please check the instruction part C, before continuing further steps.

Für SILENT ROOM-Modelle mit Böden lesen Sie bitte den Anleitungsteil C, bevor Sie mit den weiteren Schritten fortfahren.

Pour les modèles de SILENT ROOM avec le plancher, veuillez vérifier les instructions de la partie C avant de poursuivre les étapes suivantes.

**C 1**

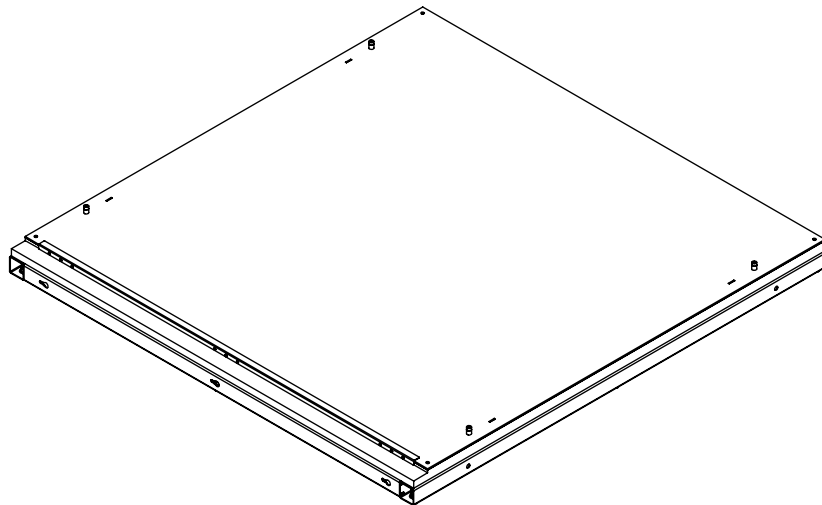
Assemble the floors according to the instructions, supplied with the floors packaging.

**NOTE!** Please assemble the product at the place of final use, adjusting the height levelling feet.

Montieren Sie die Böden gemäß den Anweisungen, die mit der Bodenverpackung geliefert werden.  
HINWEIS! Bitte bauen Sie das Produkt am Ort der endgültigen Verwendung zusammen und stellen Sie die HöhenausgleichsfüÙe ein.

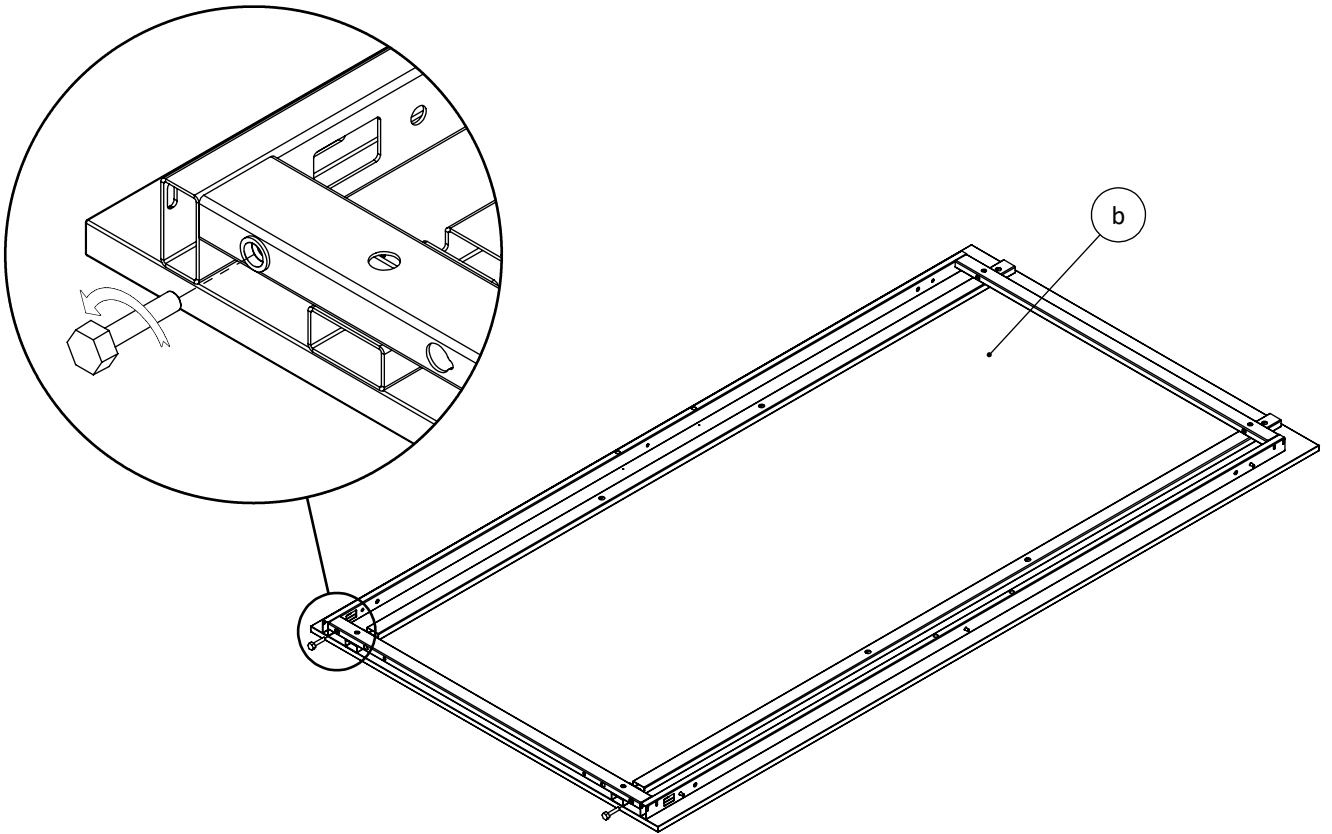
Assemblez les planchers conformément aux instructions, fournies avec l'emballage des planchers.

REMARQUE ! Veuillez assembler le produit sur le lieu d'utilisation finale, en réglant les pieds de nivellement.

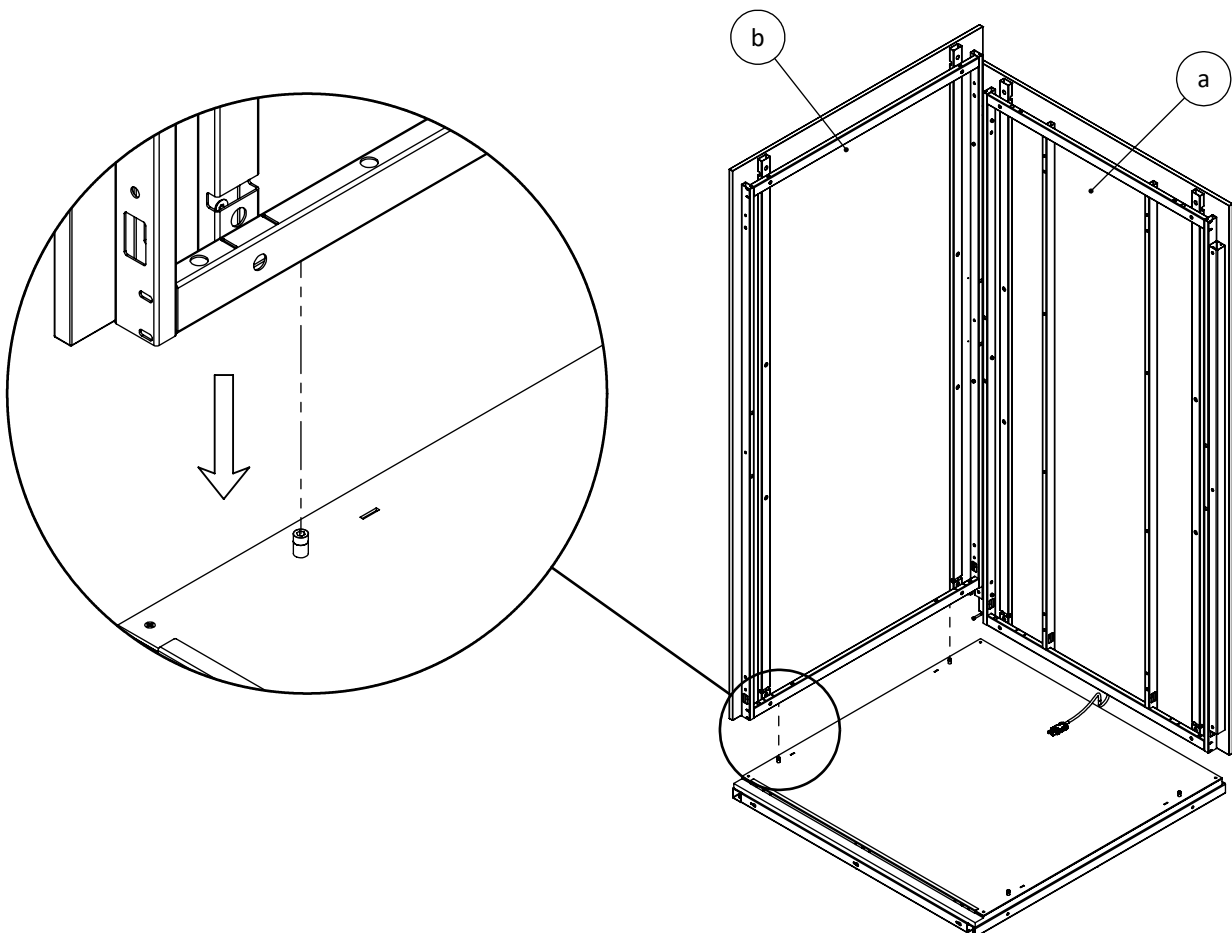


C2

Remove the height leveling feet from the all outside walls segments.  
Entfernen Sie die HöhenausgleichsfüÙe von allen Außenwandsegmenten.  
Retirez les pieds de nivellement de tous les segments des parois extérieures.

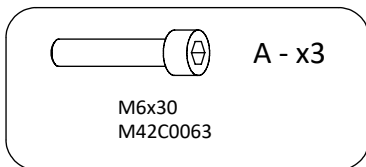
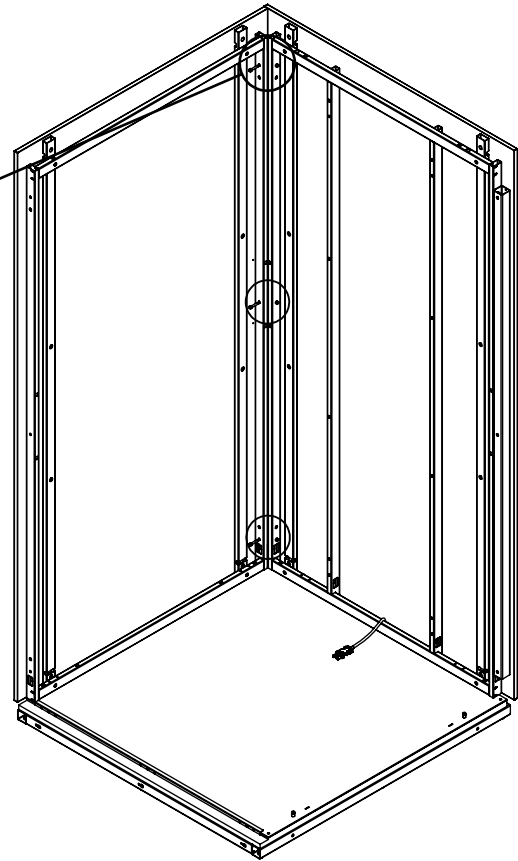
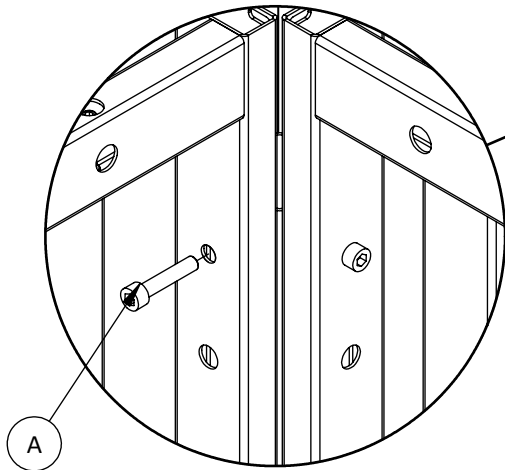


C3



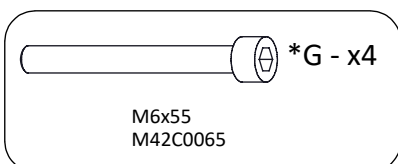
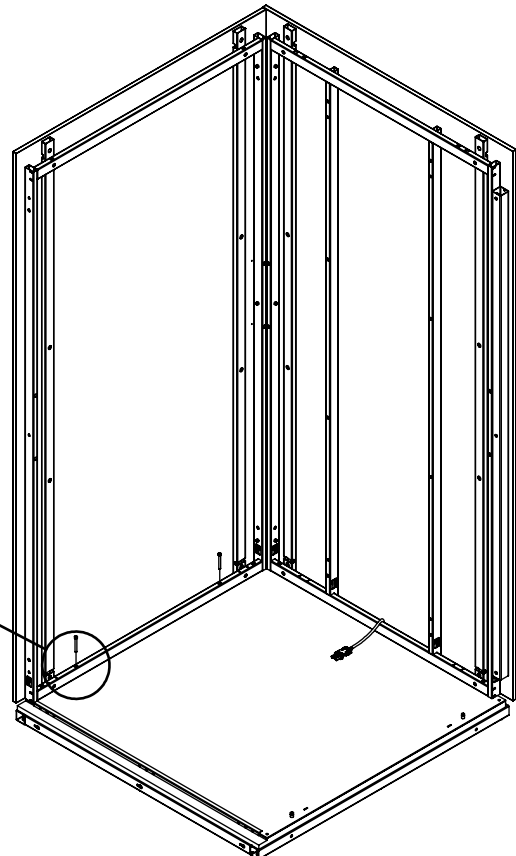
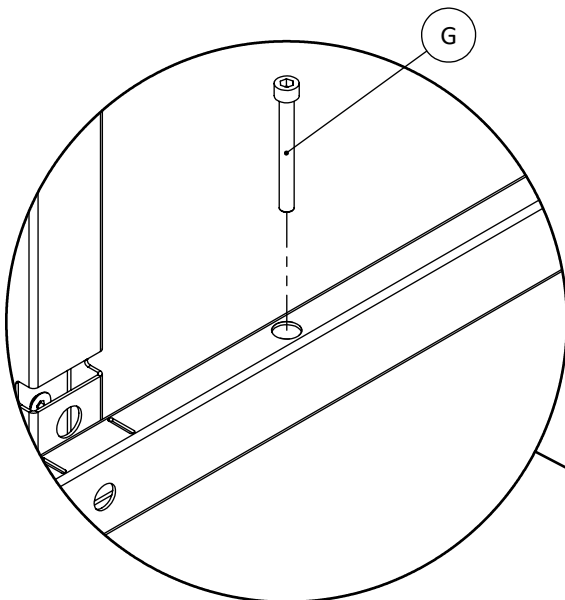
C 4

Tighten the walls together.  
Ziehen Sie die Wände zusammen  
Fixer les parois entre eux

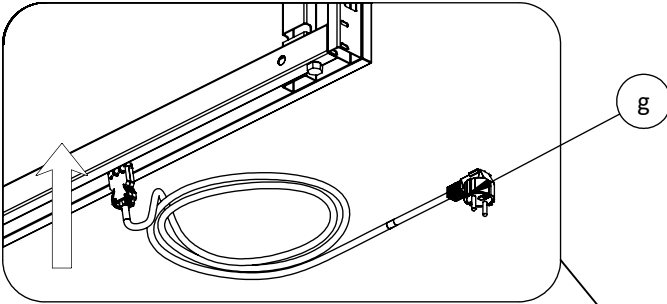


C 5

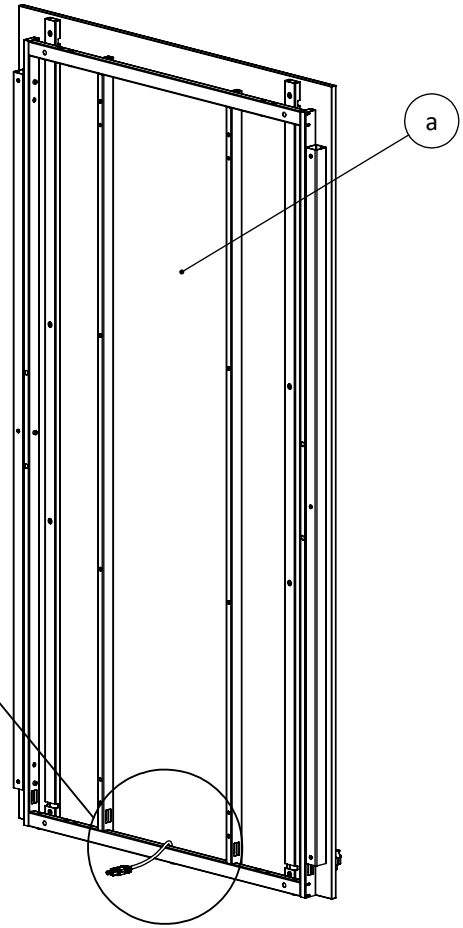
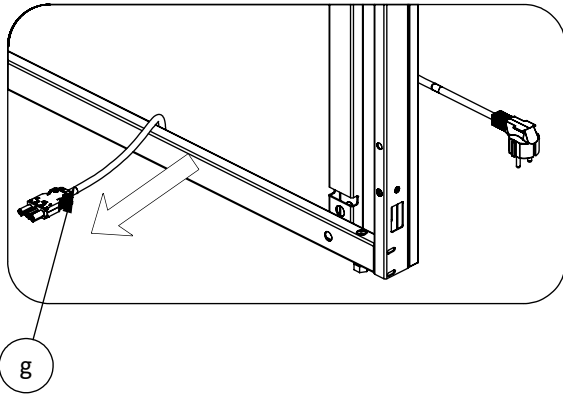
Tighten the walls to the floor.  
Ziehen Sie die Wände am Boden fest  
Fixer les parois au plancher



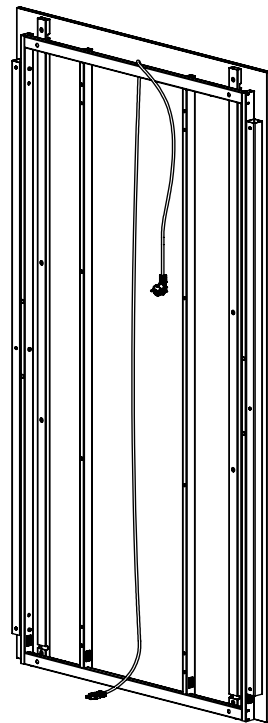
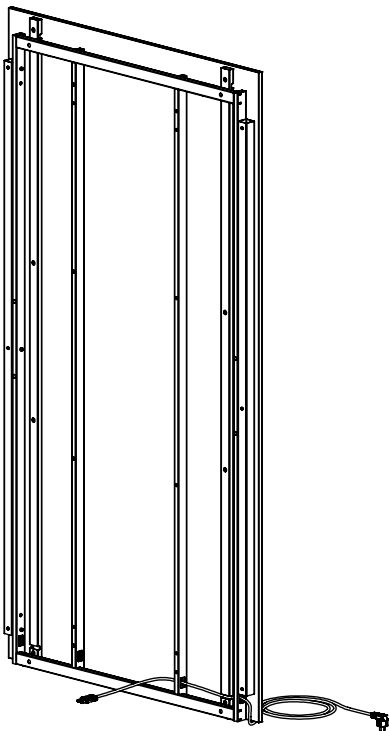
1.



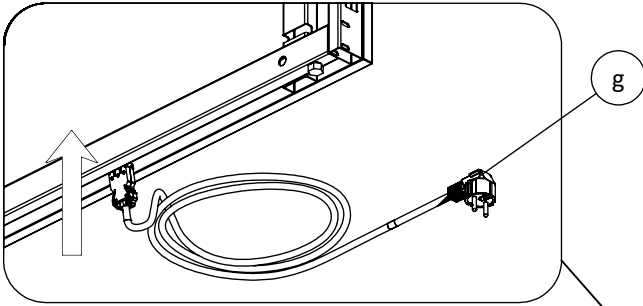
2.



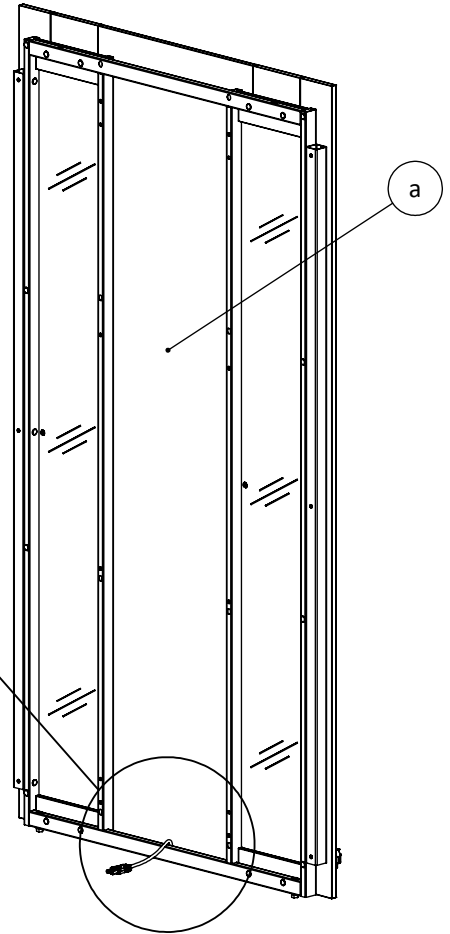
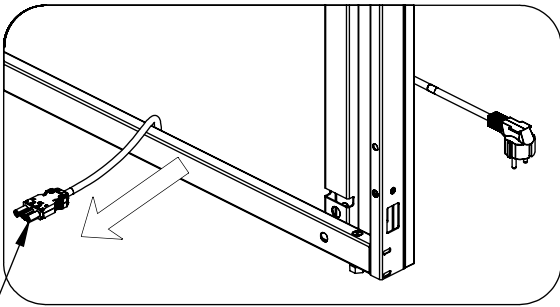
Alternative wire configurations  
Alternative Kabelkonfigurationen  
Autres configurations des fils



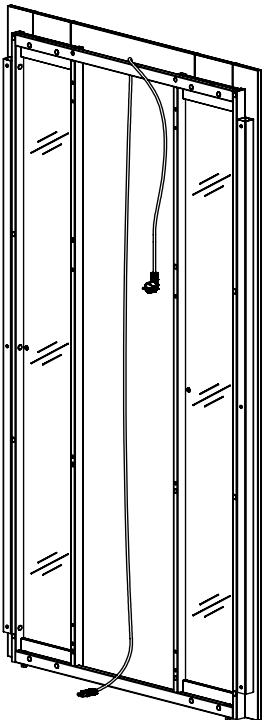
1.



2.

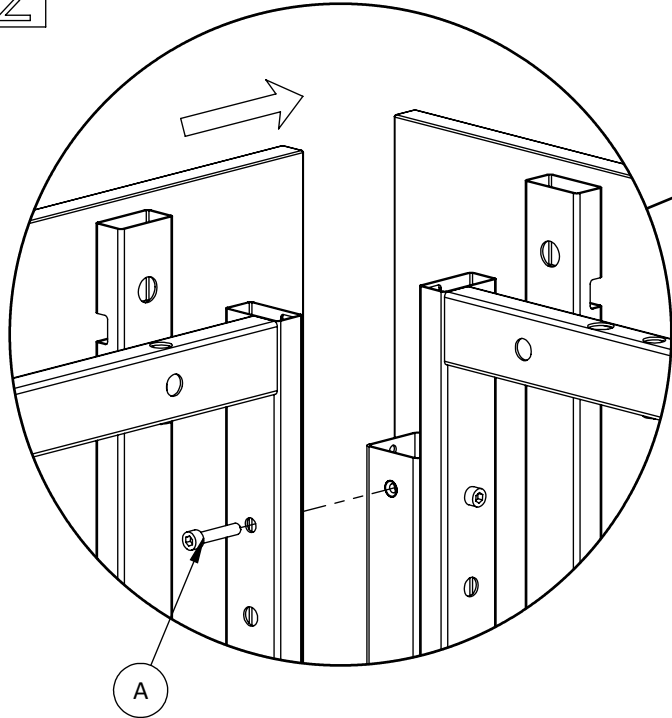


Alternative wire configurations  
Alternative Kabelkonfigurationen  
Autres configurations des fils

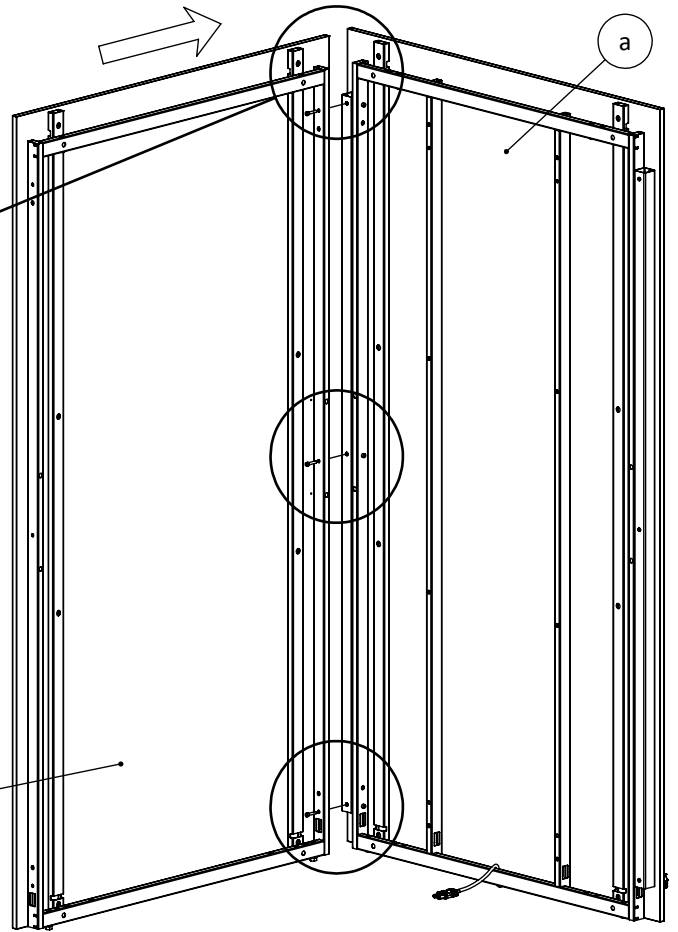




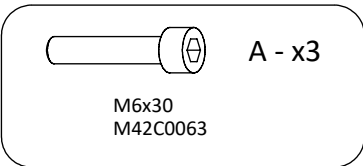
2



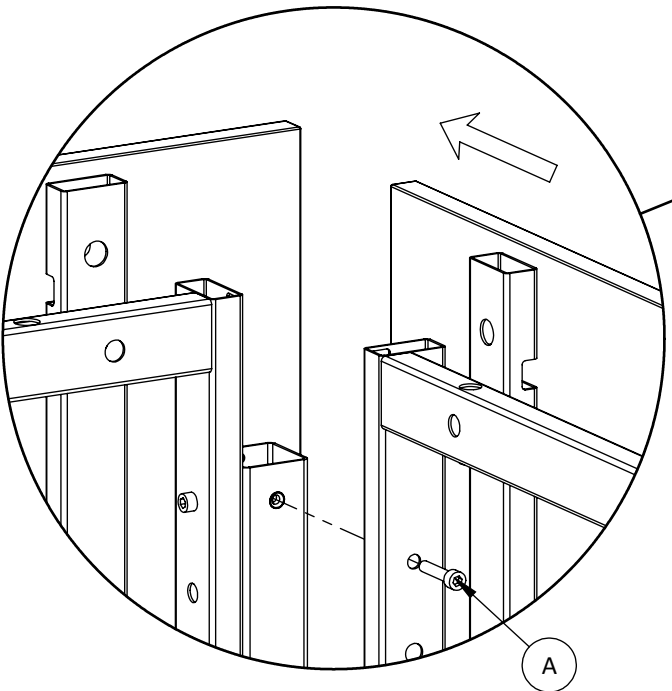
A



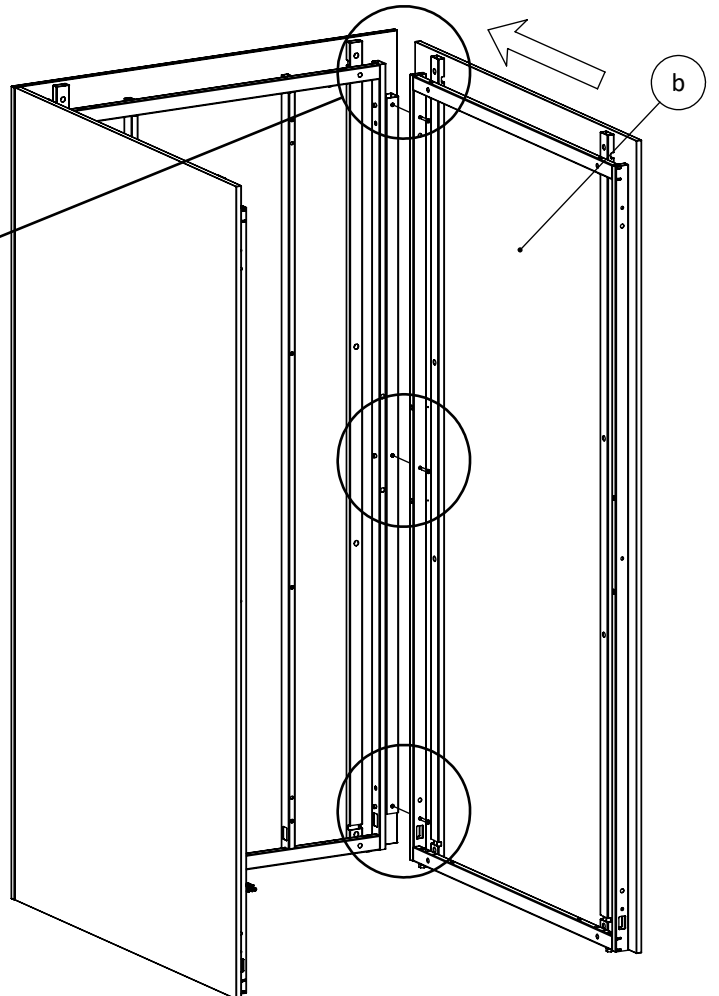
b



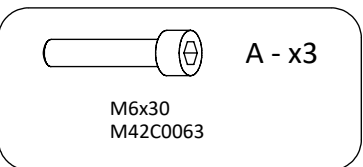
3



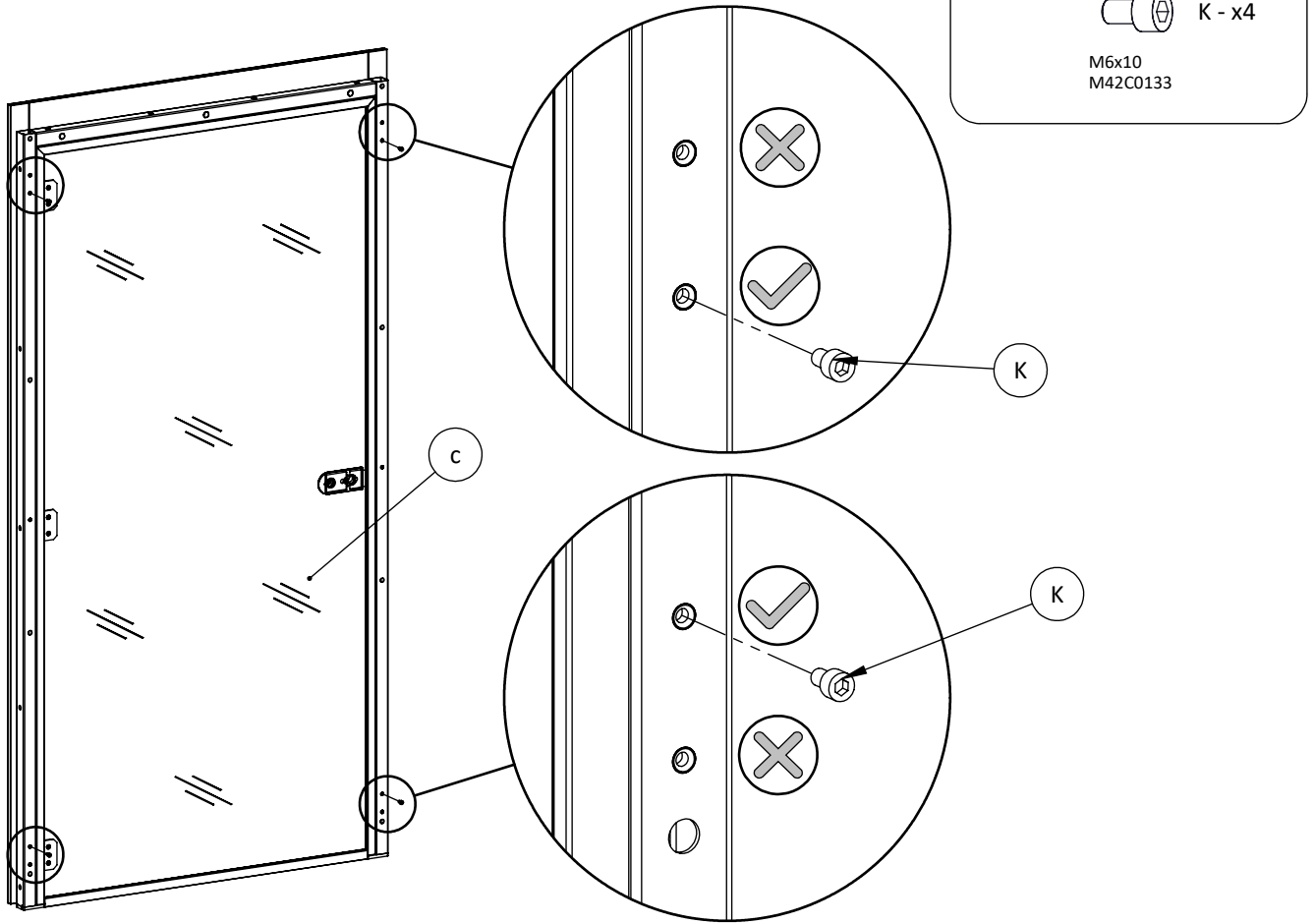
A



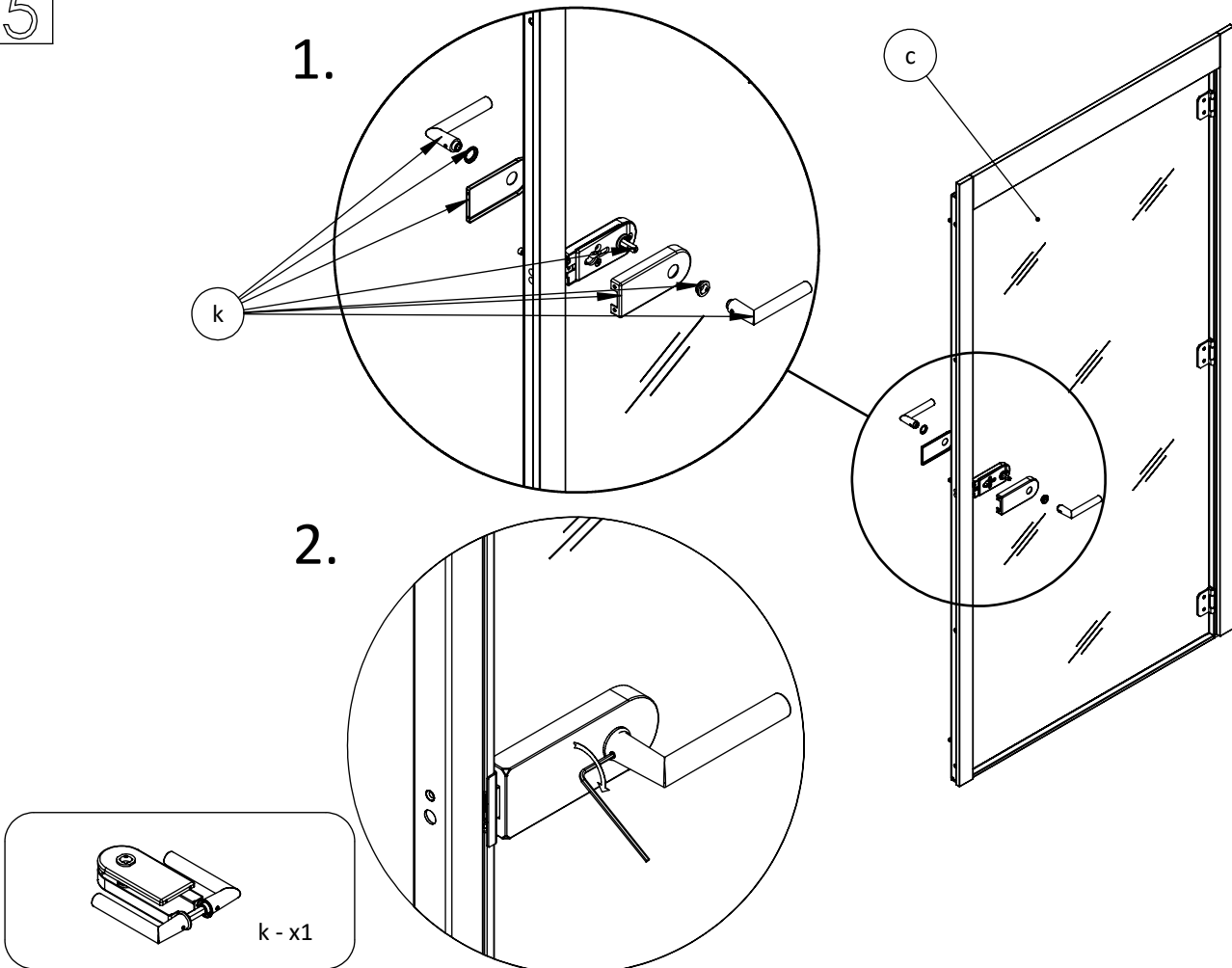
b



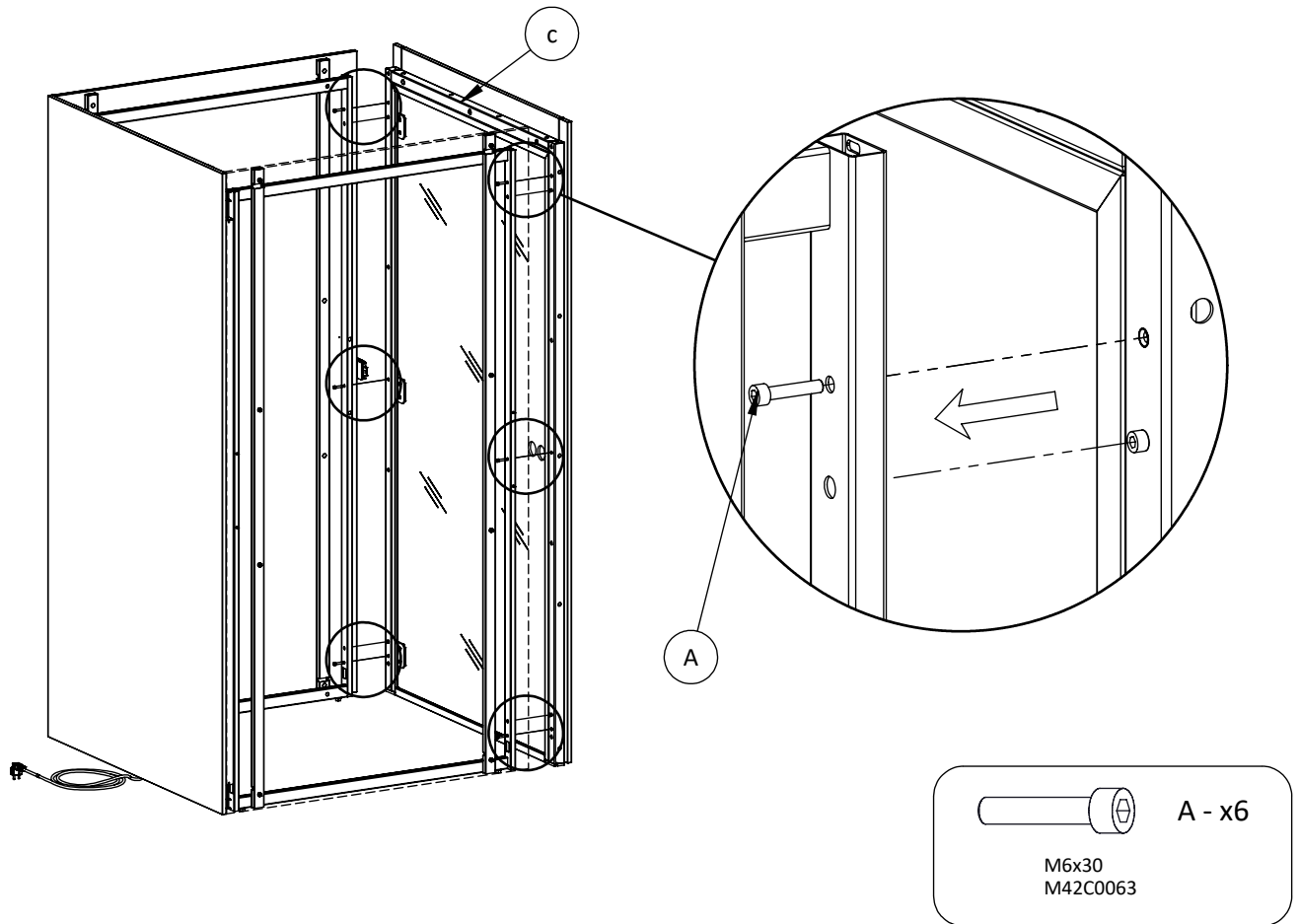
4



5



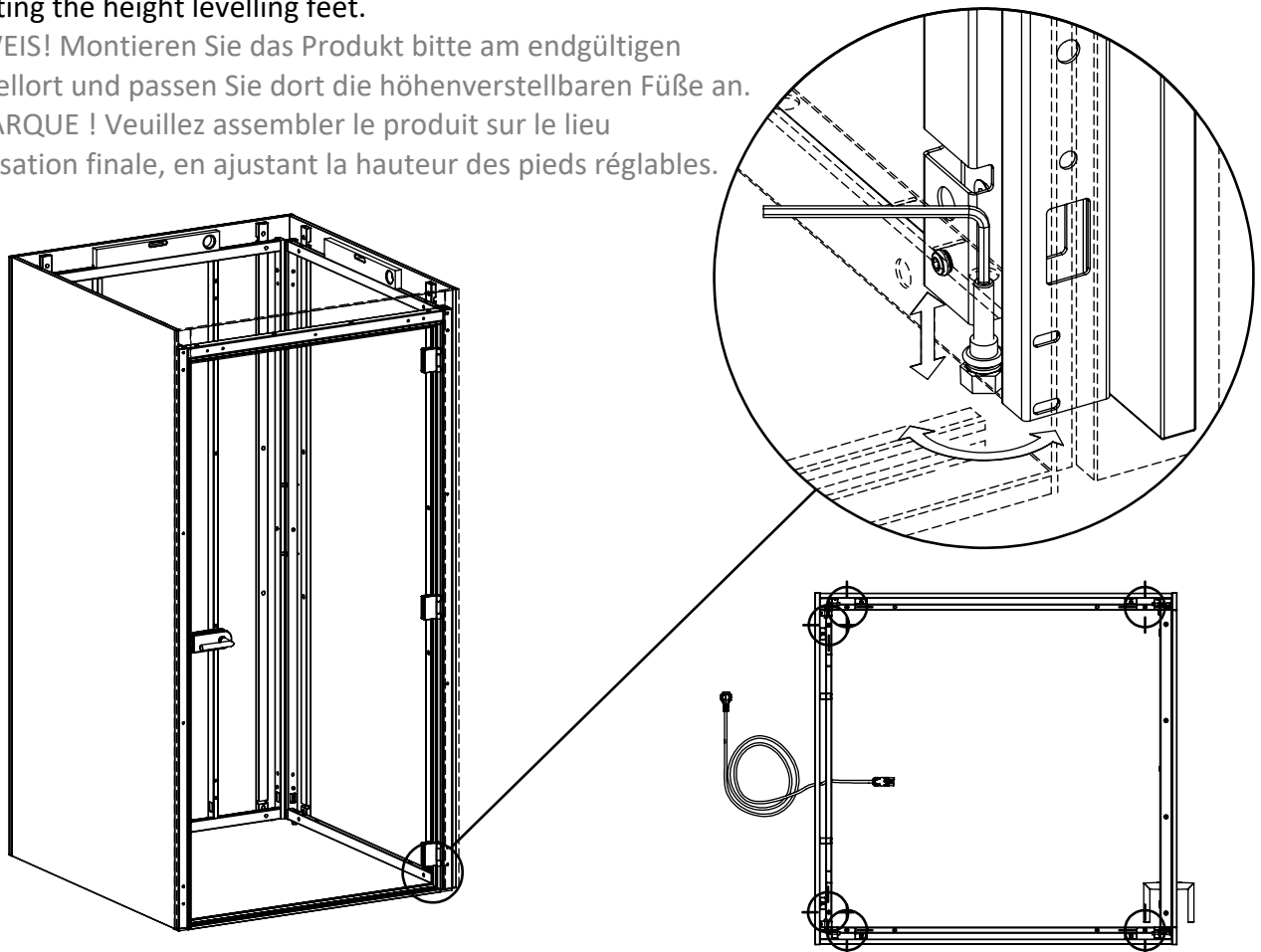
6



7

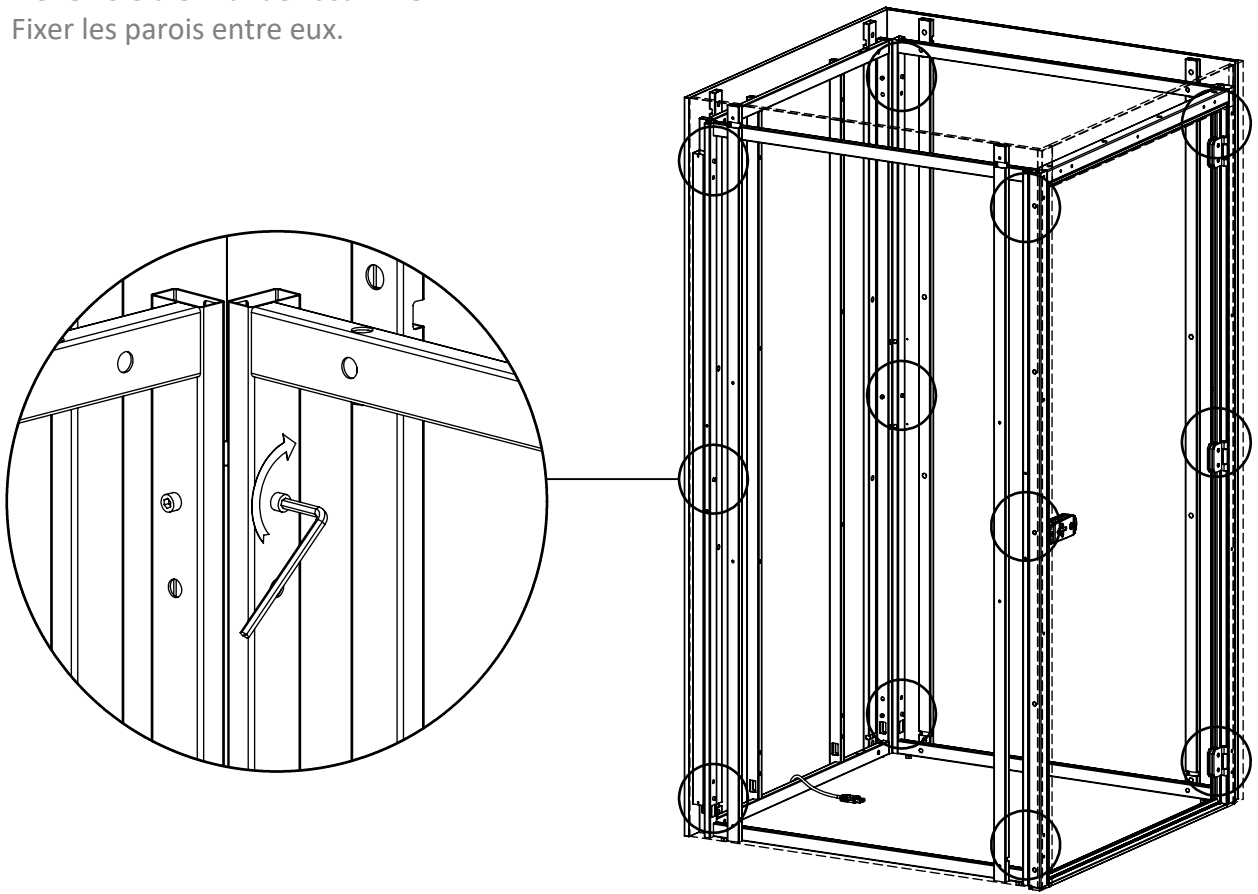
**NOTE!** Please assemble the product at the place of final use, adjusting the height levelling feet.

**HINWEIS!** Montieren Sie das Produkt bitte am endgültigen Aufstellort und passen Sie dort die höhenverstellbaren Füße an.  
**REMARQUE !** Veuillez assembler le produit sur le lieu d'utilisation finale, en ajustant la hauteur des pieds réglables.

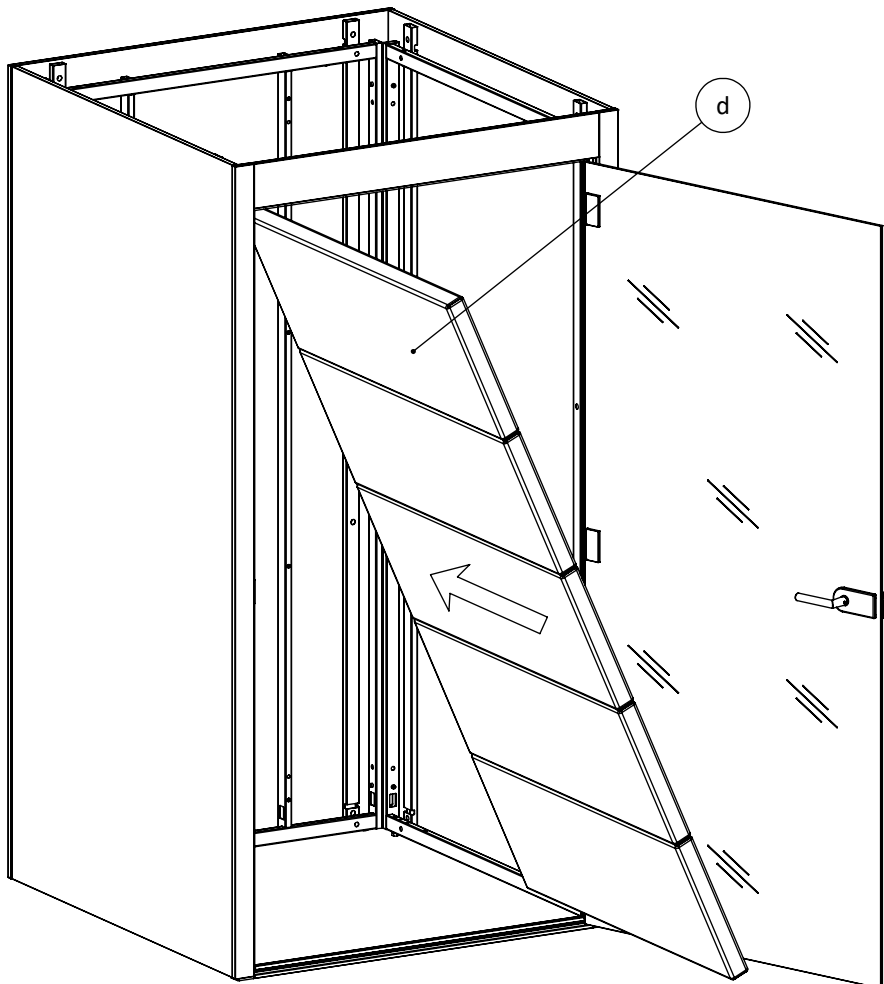


8

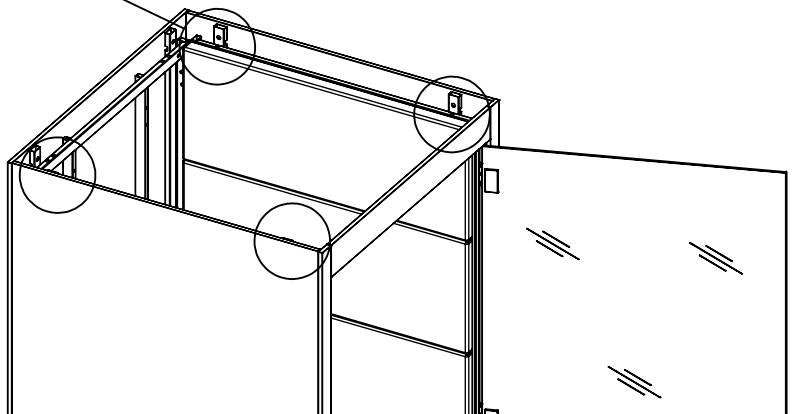
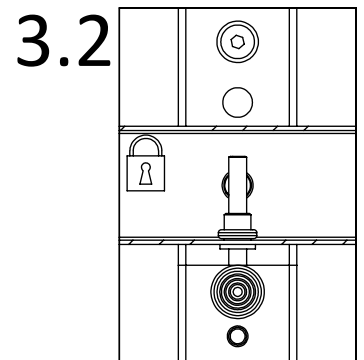
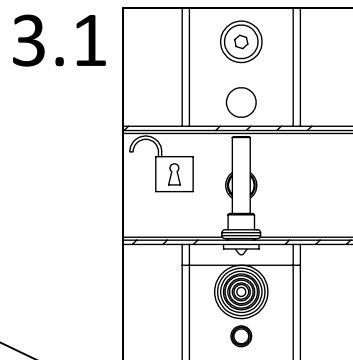
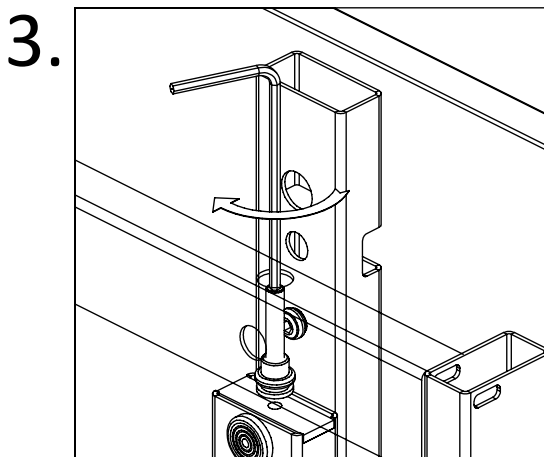
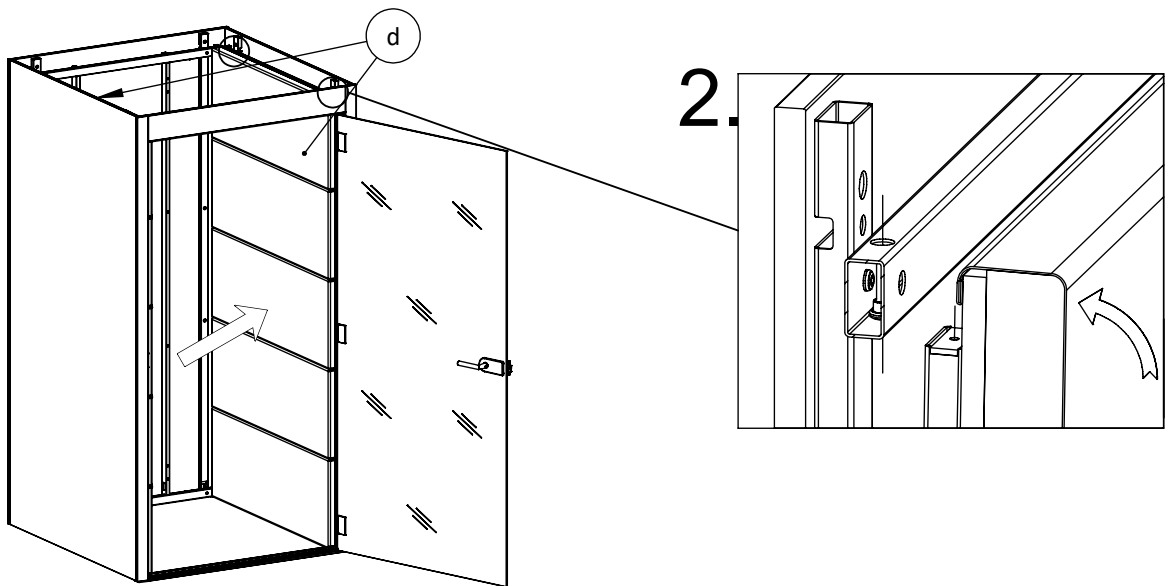
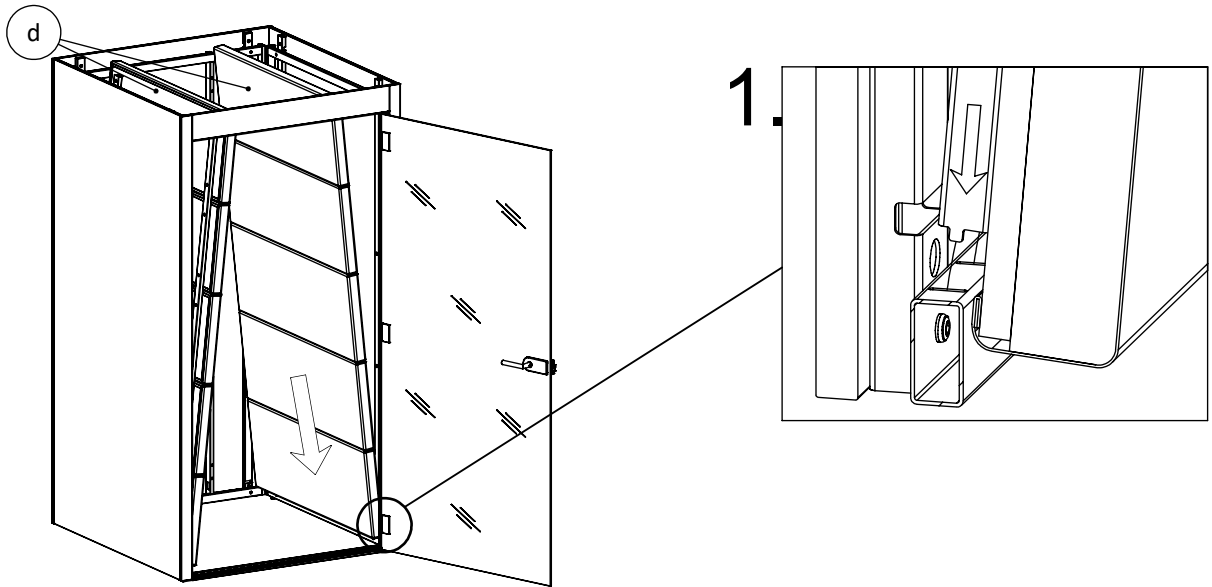
Tighten the walls together.  
Ziehen Sie die Wände zusammen.  
Fixer les parois entre eux.



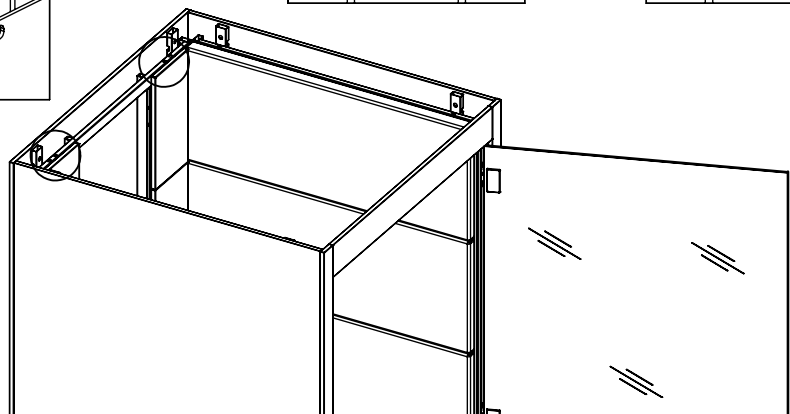
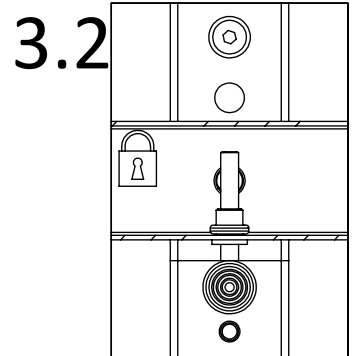
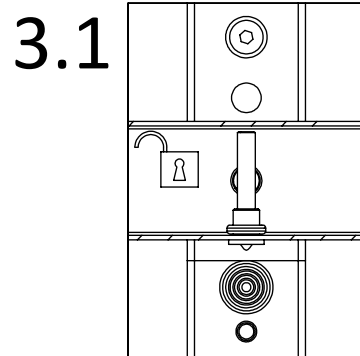
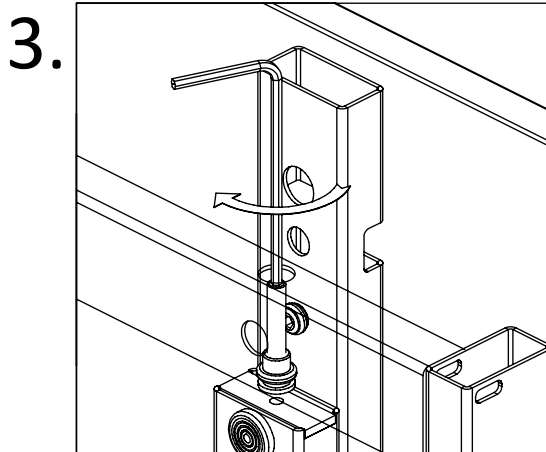
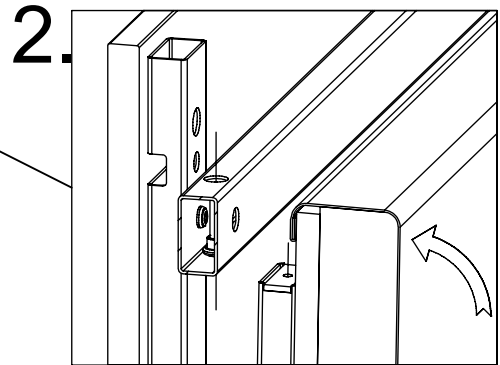
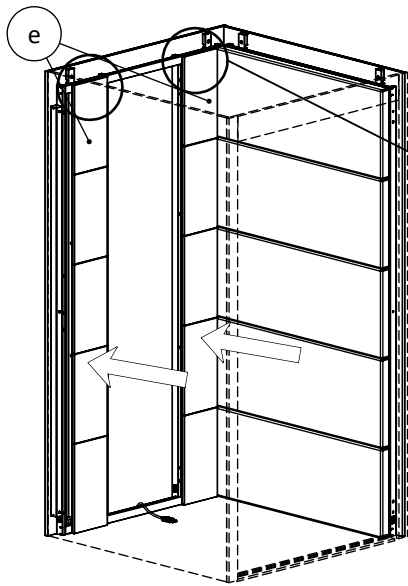
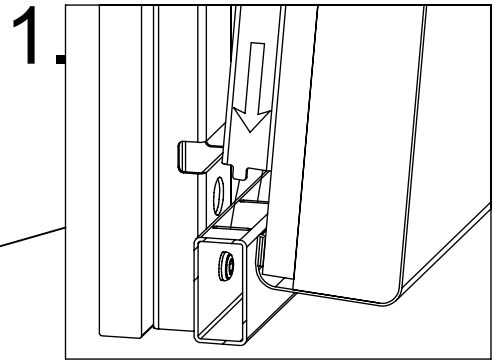
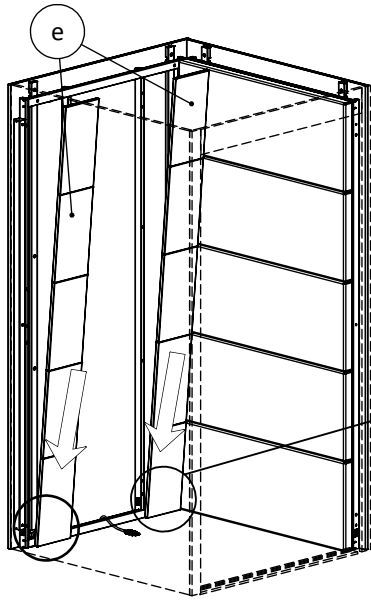
9



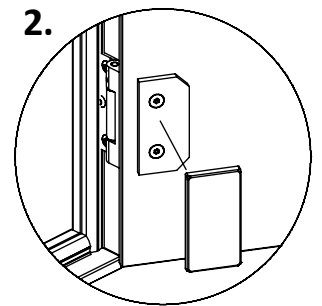
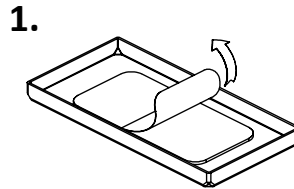
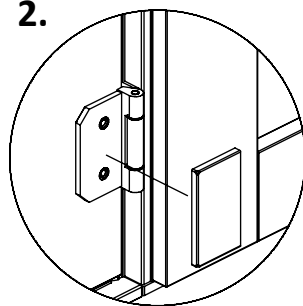
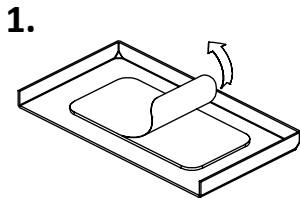
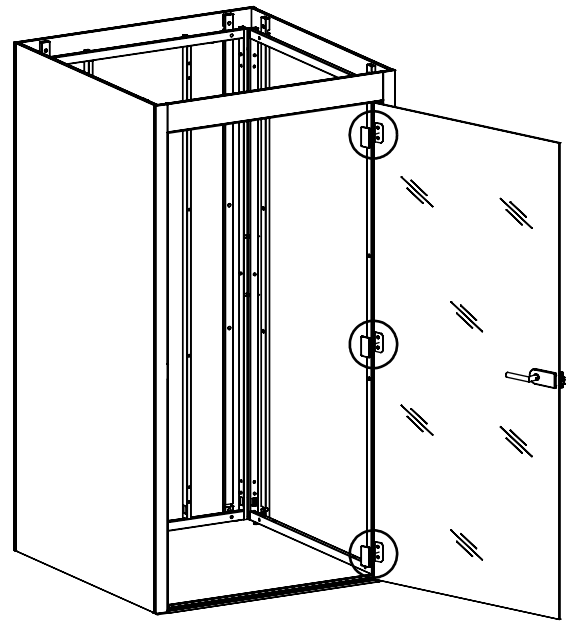
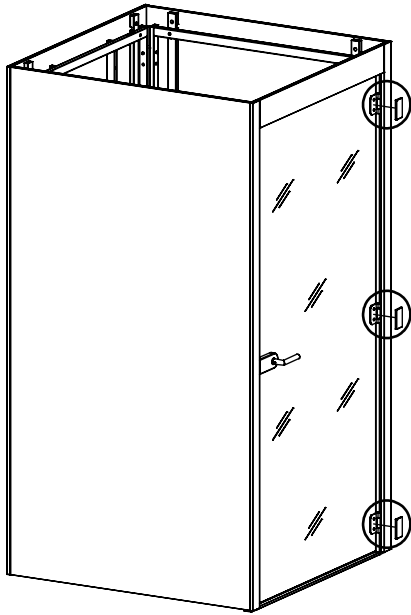
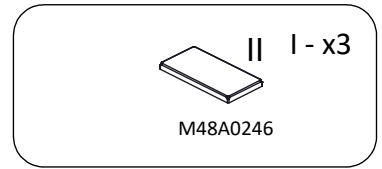
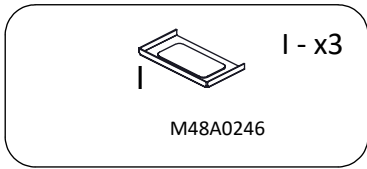
10



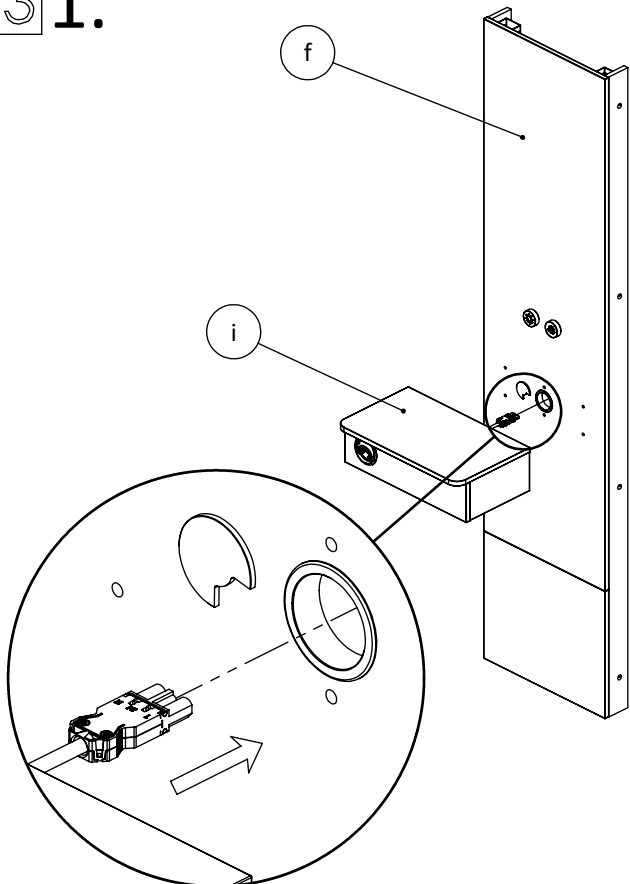
11A



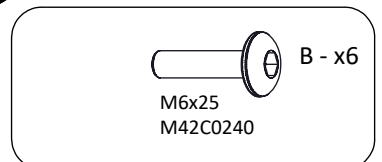
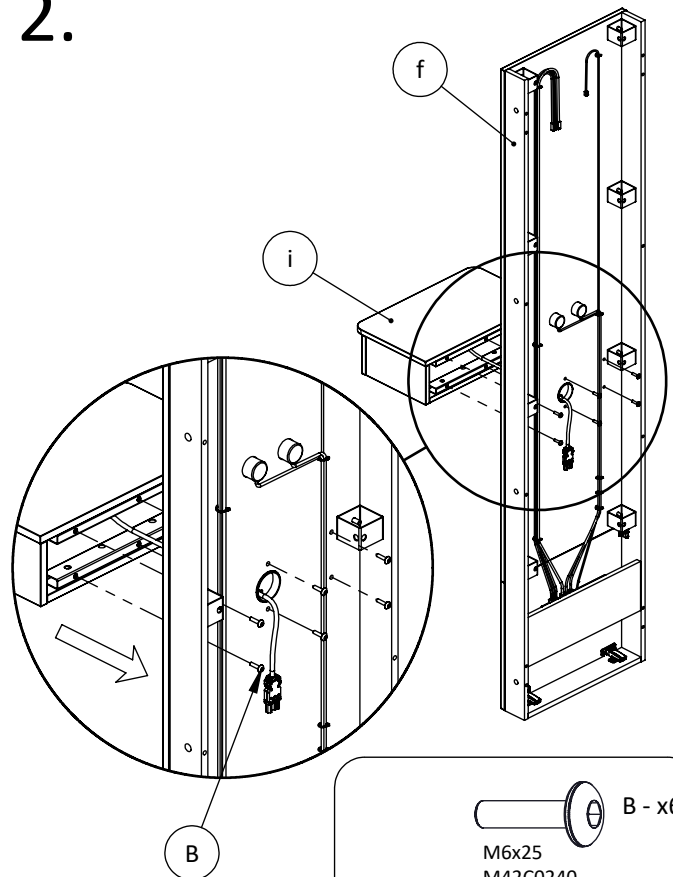
12



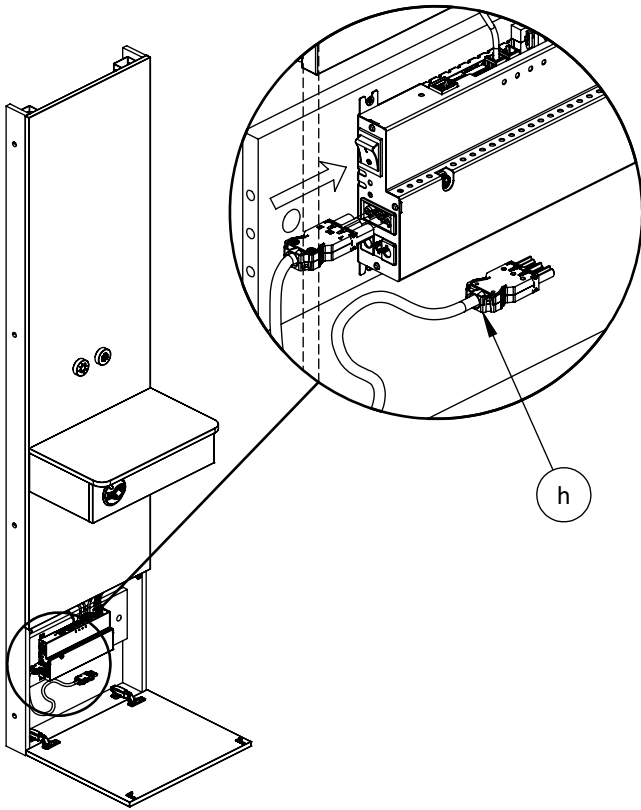
13 1.



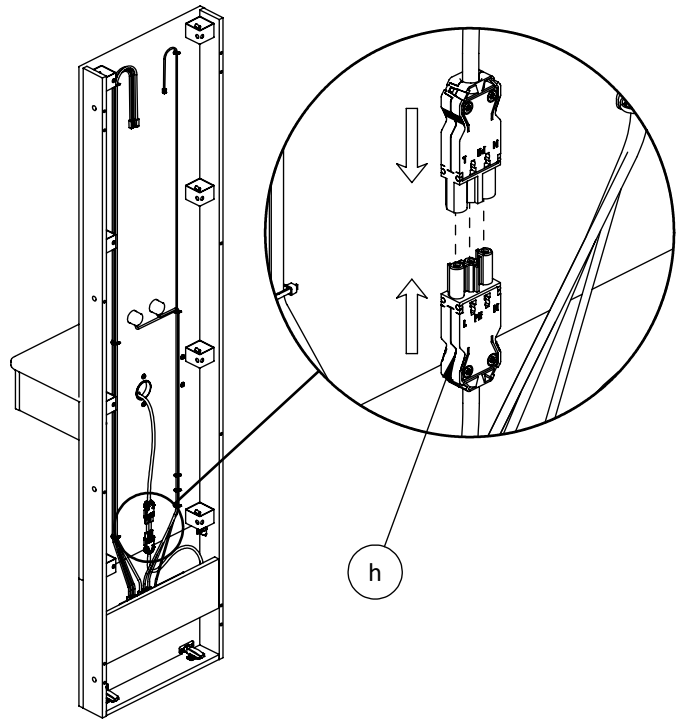
2.



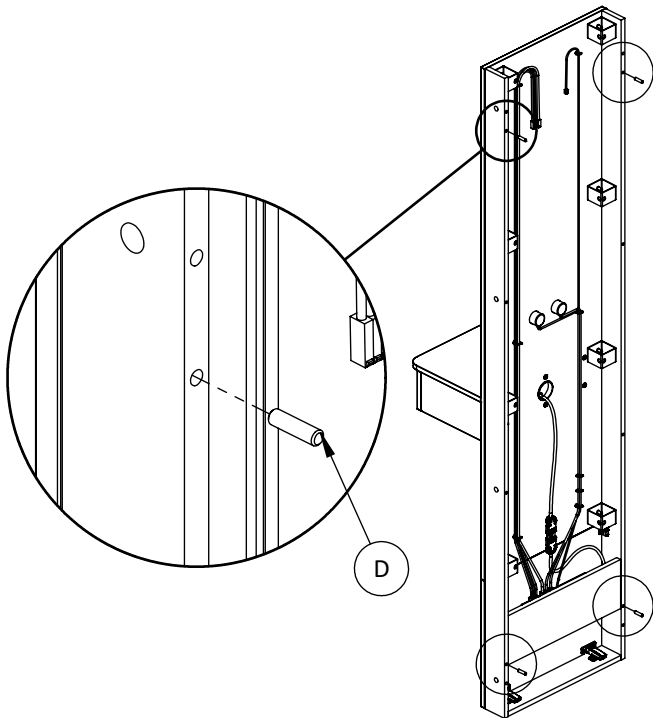
14 1.



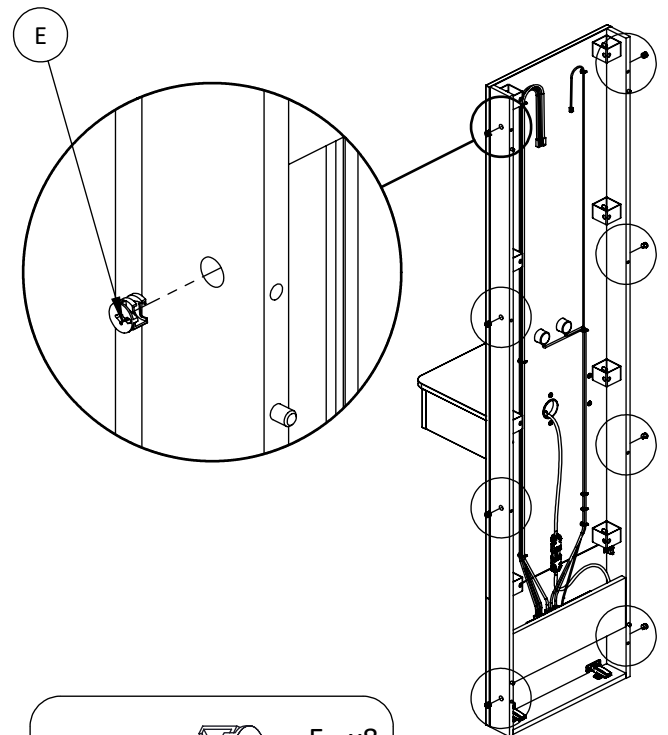
2.



15 1.



2.

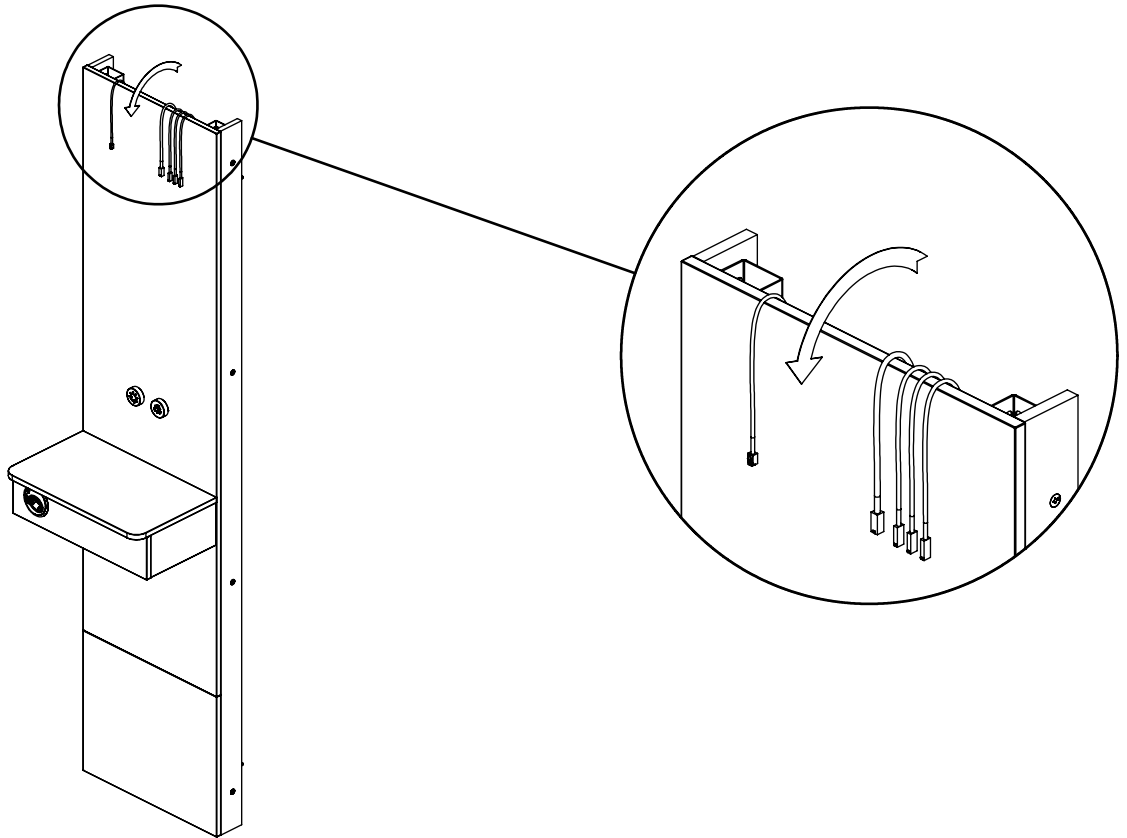


D - x4  
8x30  
M42H0001

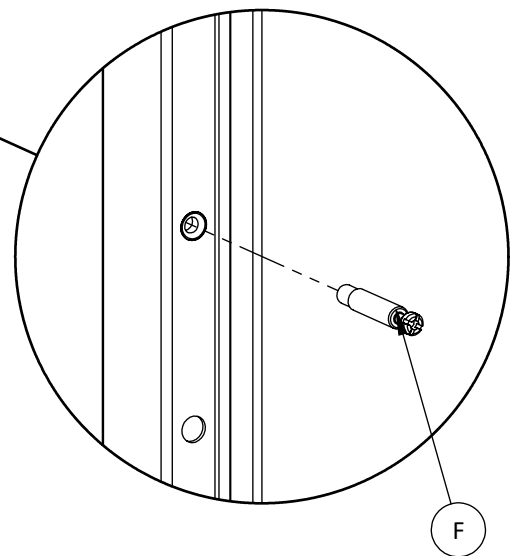
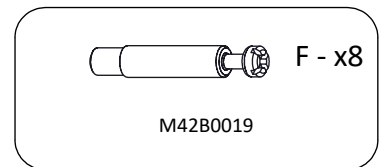
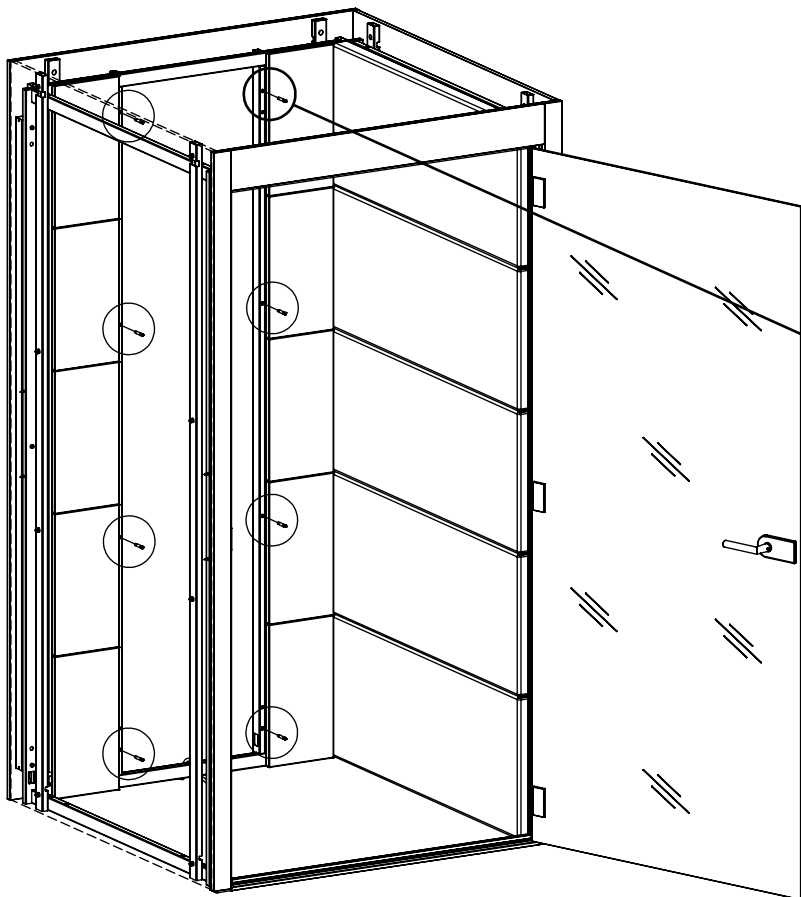
E - x8  
M42B0003



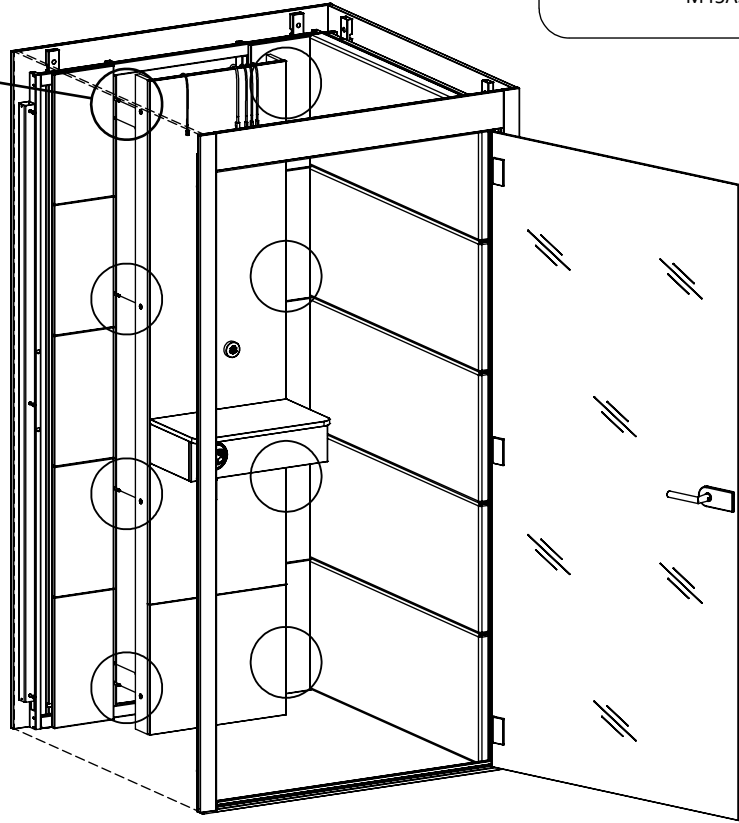
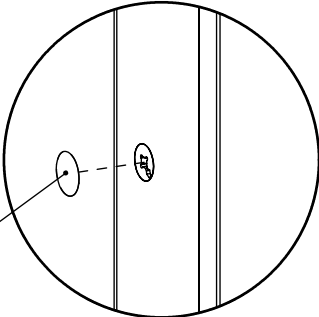
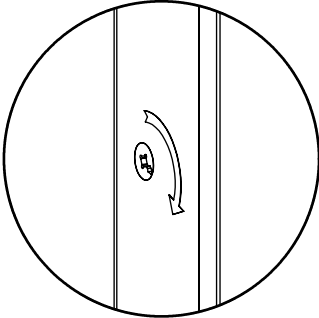
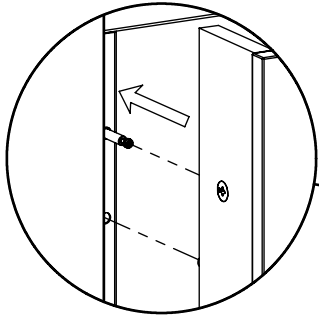
3.




16

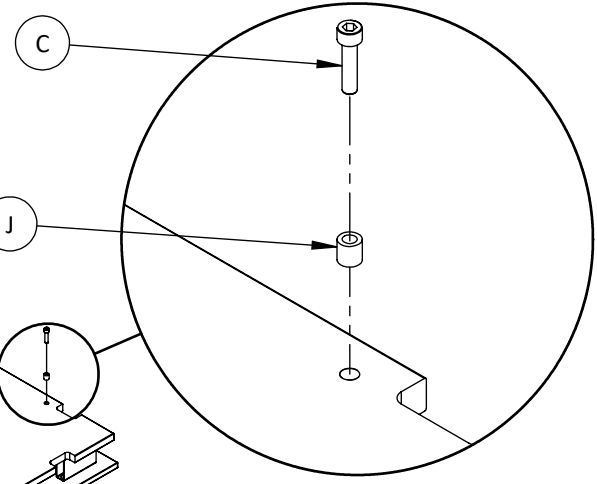
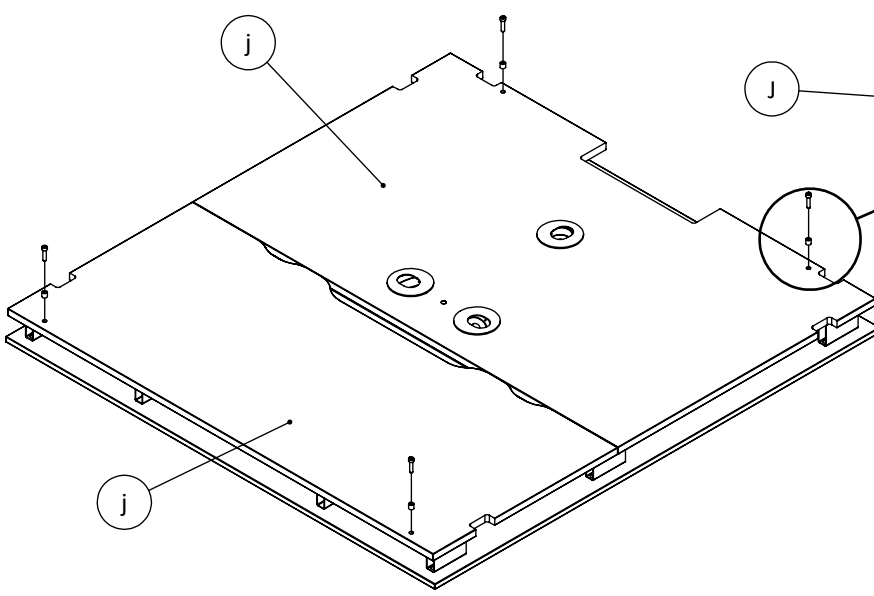



17





**G - x8**  
 M45A3012

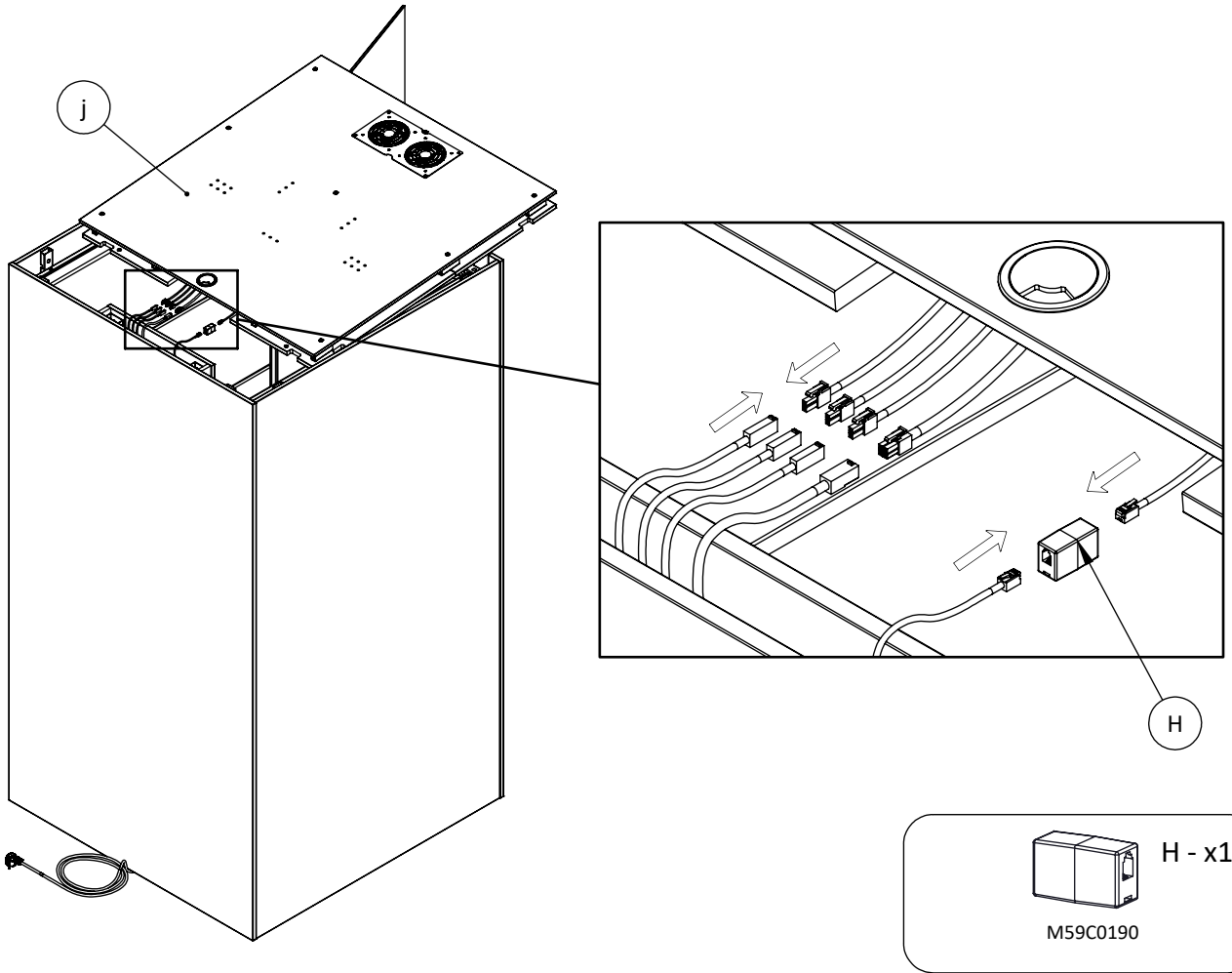
18



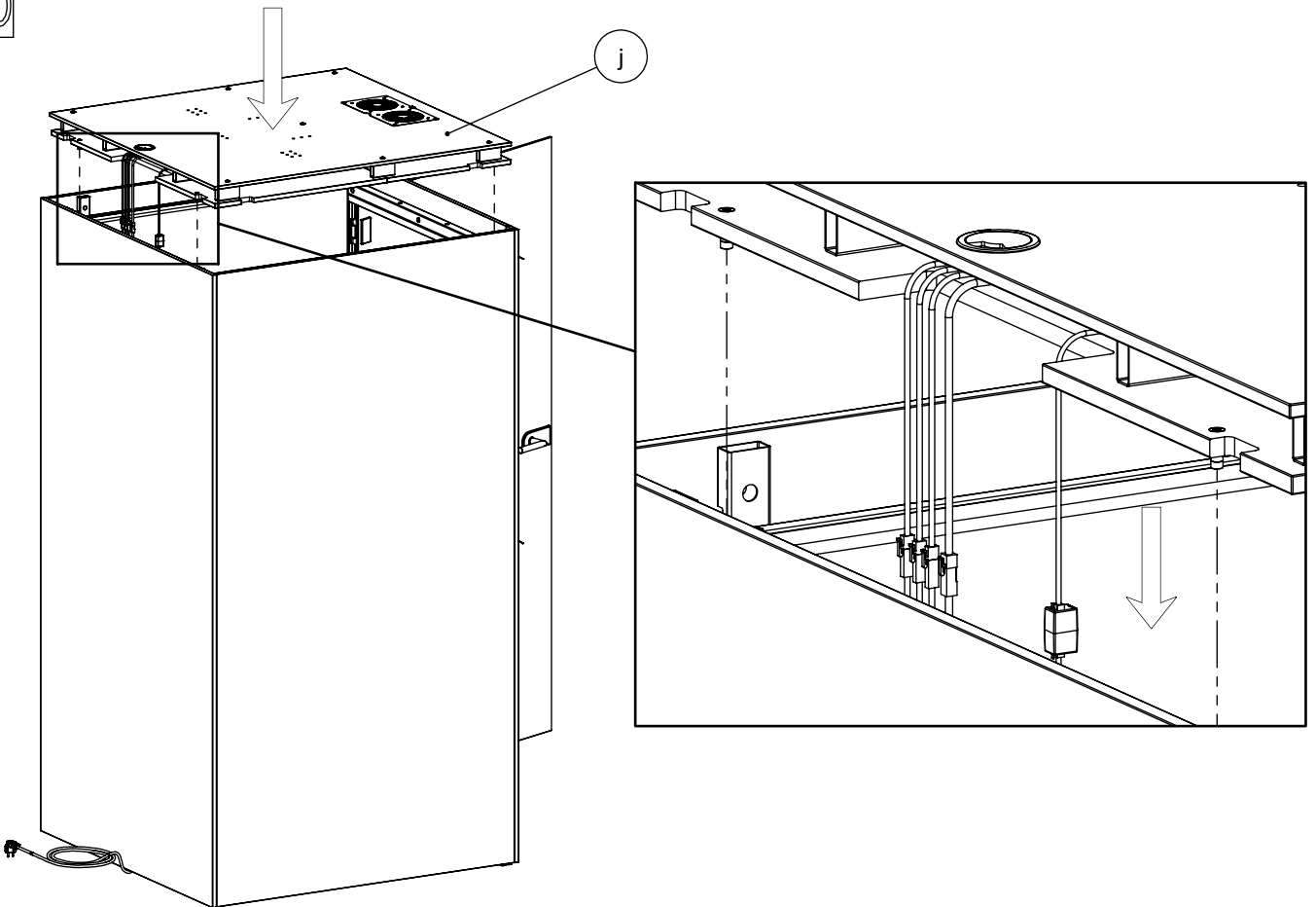

**C - x4**  
 M6x25  
 M42C0049


**J - x4**  
 M42Z9037

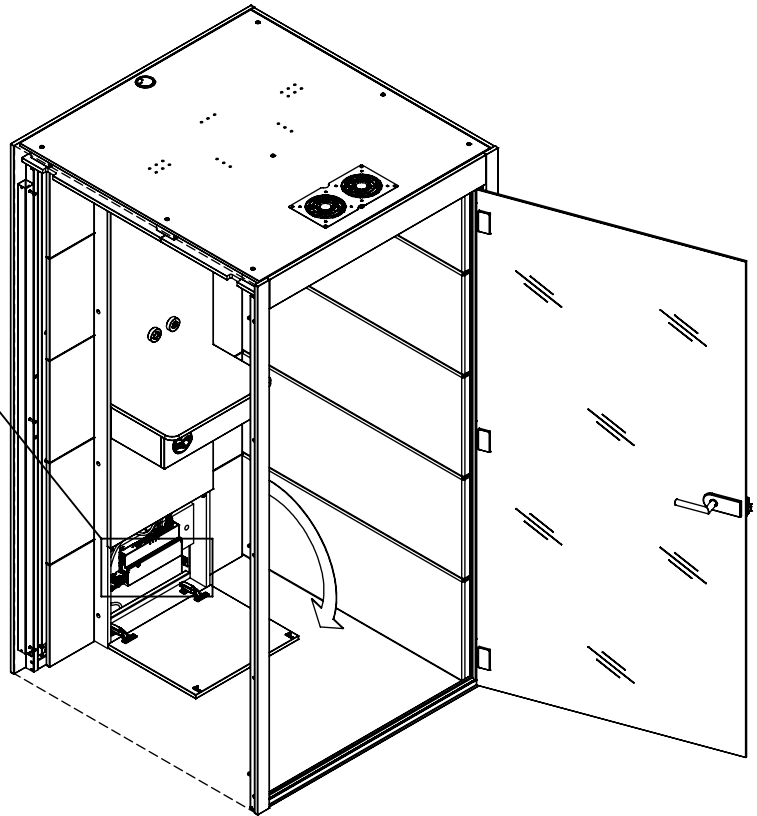
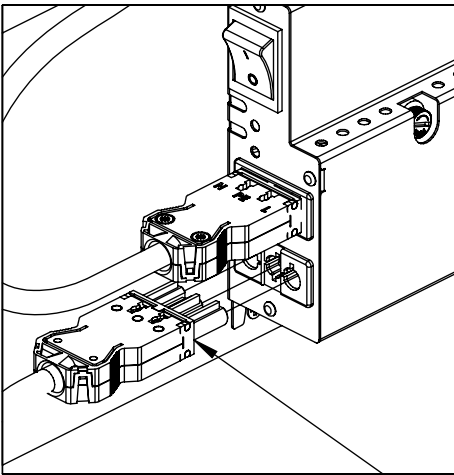
19



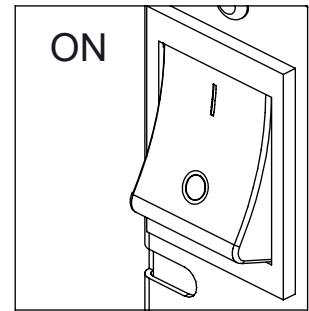
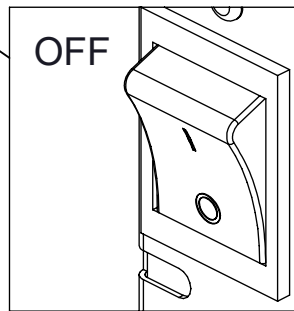
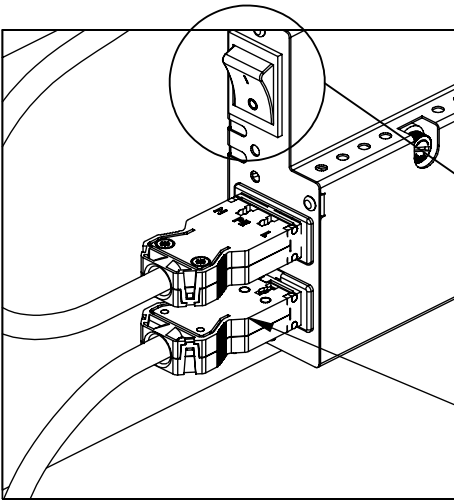
20



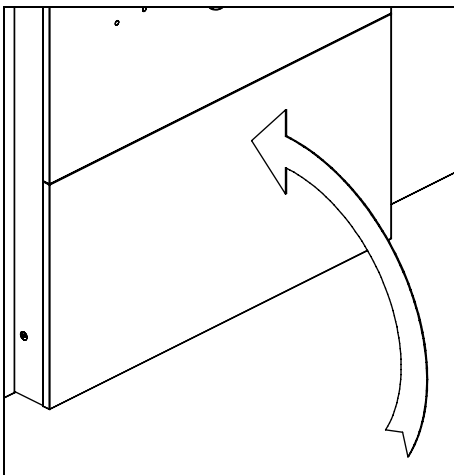
21 1.



2.



3.



JourTym e.K.

Telefon: +49(0)30 / 460 681 71

E-Mail: [info@bueromoebel-guenstig.de](mailto:info@bueromoebel-guenstig.de)

Web: [www.bueromoebel-guenstig.de](http://www.bueromoebel-guenstig.de)