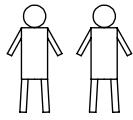
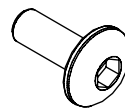


EN Assembling scheme
 DE Montageschema
 FR Schéma d'assemblage



S5

1



2



3



M6x16
M42C0335

*

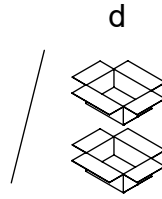
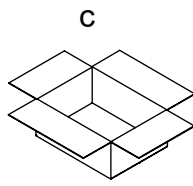
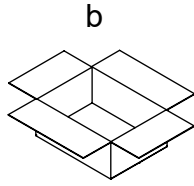
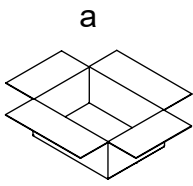
∅ 19
M45A2033

*

∅ 19
M45A2034

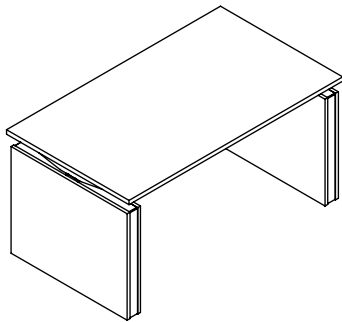
*

*

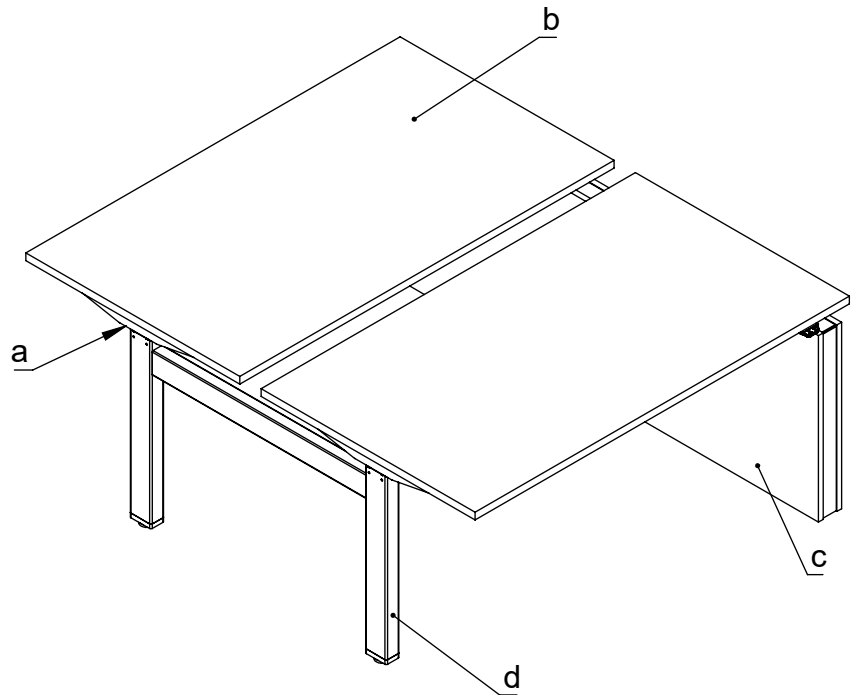


*

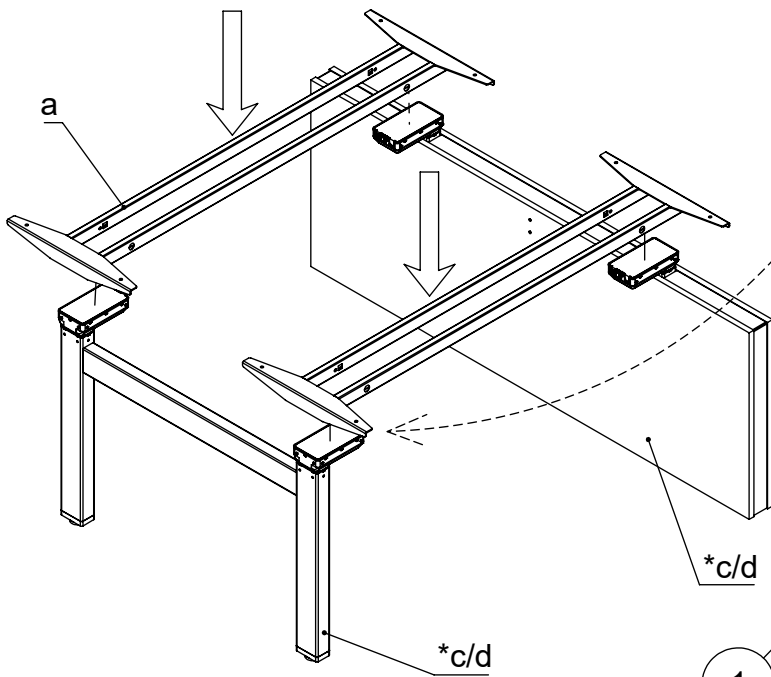
	1	2	3
	12	1	3
	24	2	6



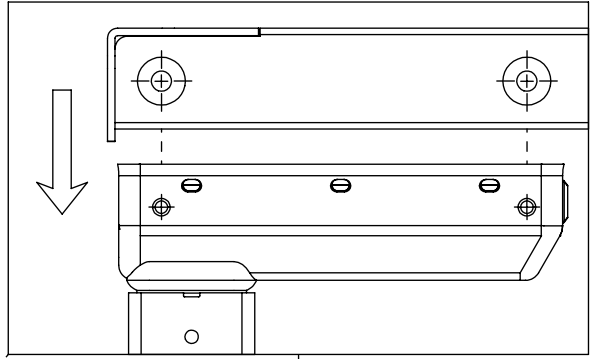
*	EN	*Configuration depends on order option
	DE	*Die Konfiguration hängt davon der Bestelloption ab
	FR	*La configuration dépend de l'option de commande



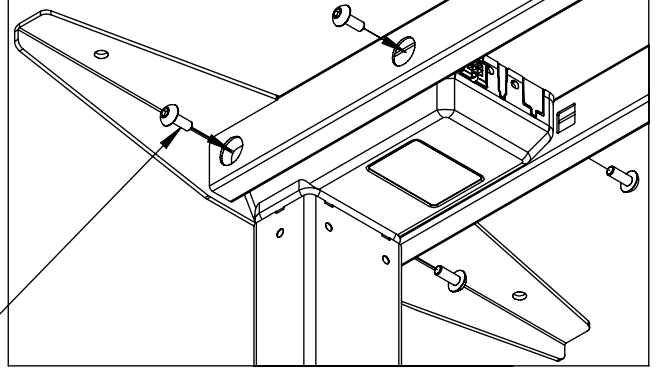
1



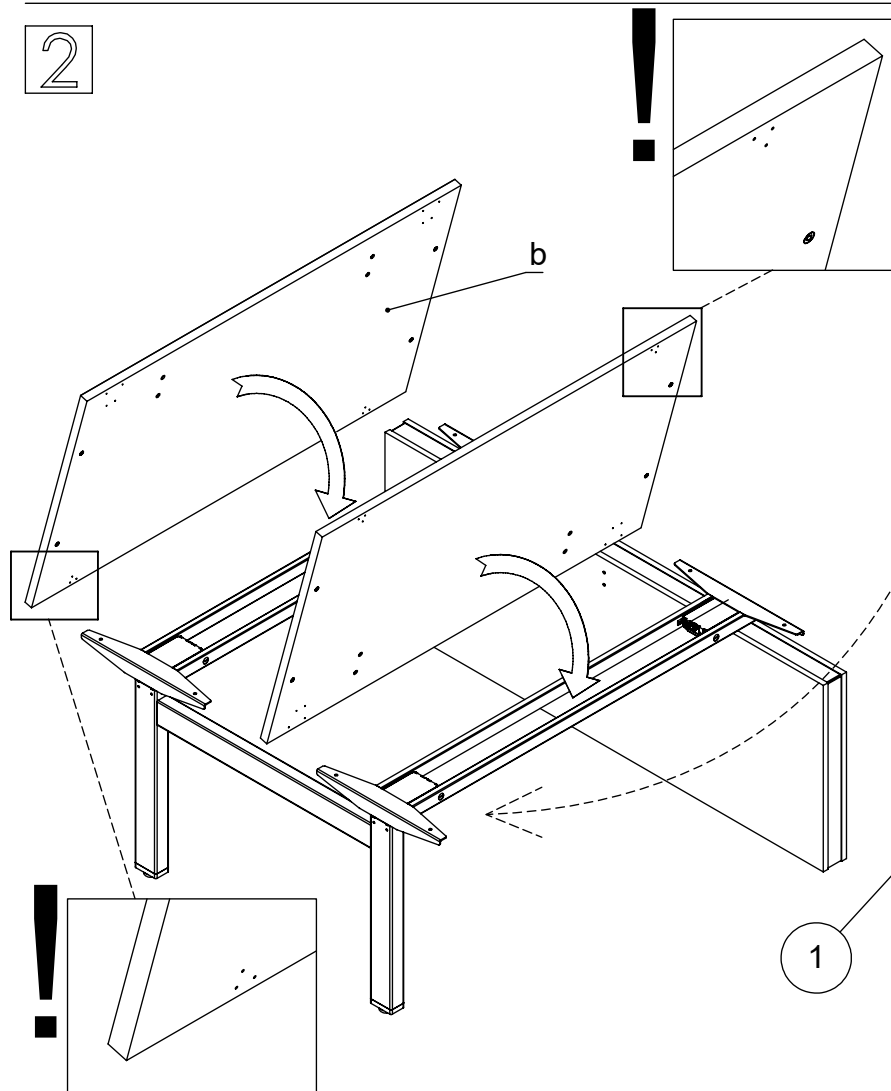
1)



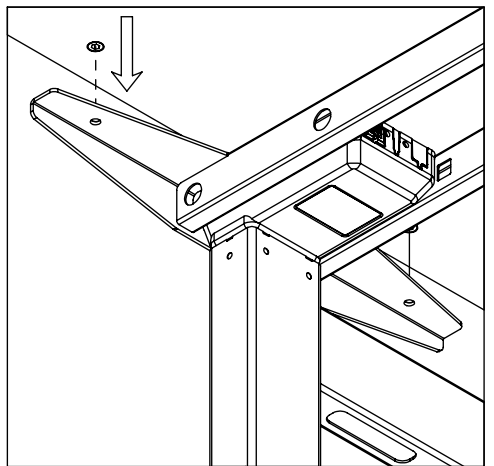
2)



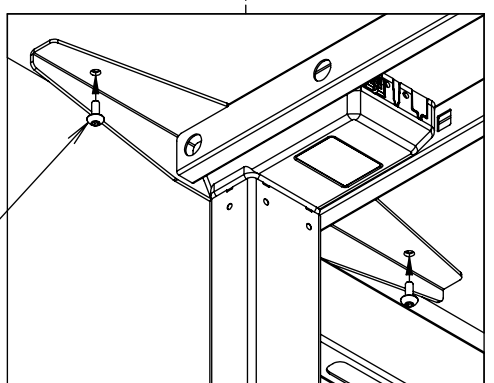
2

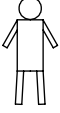





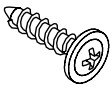
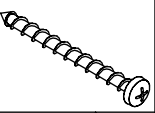


1)

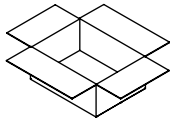


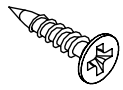
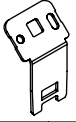
2)

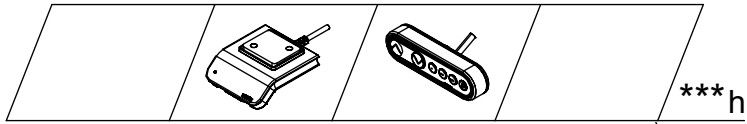






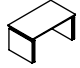

EN		   						
DE	Montageschema		$\varnothing 7.4$ M42Z0070	*	4,5x20 M42A0001	*	4.0x50 M42A0059	*
FR	Schéma d'assemblage							


e f g h i

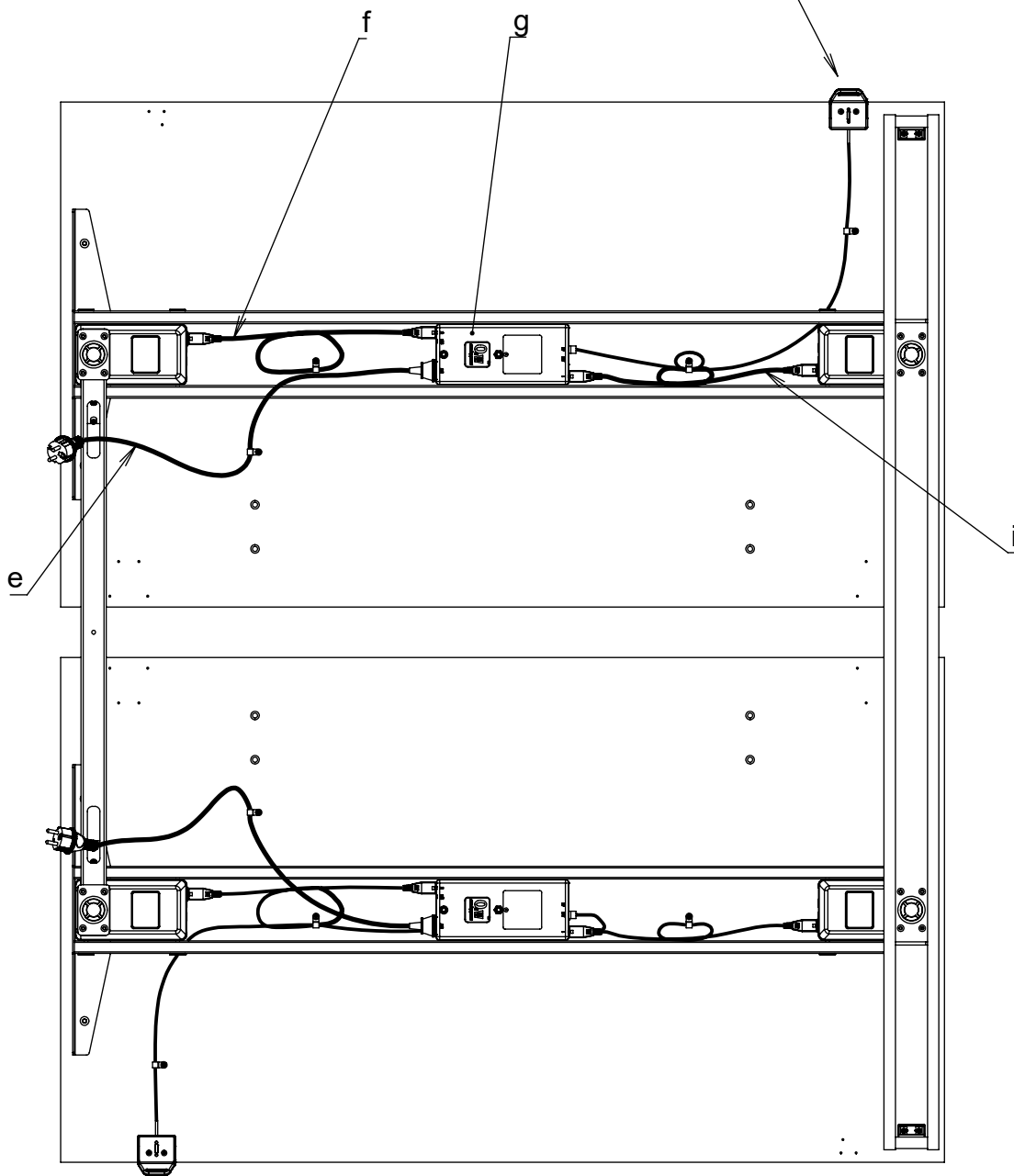


	
3.5x17 M42A0017	*
	M32A0228
	**



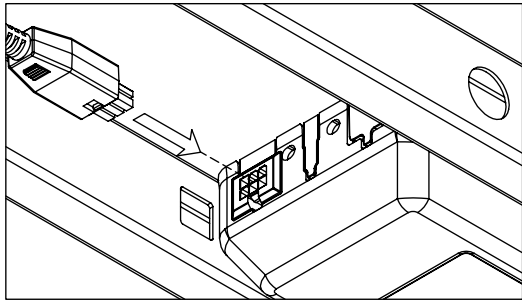
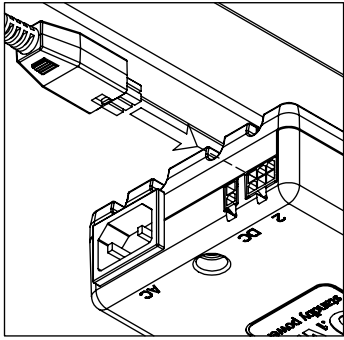
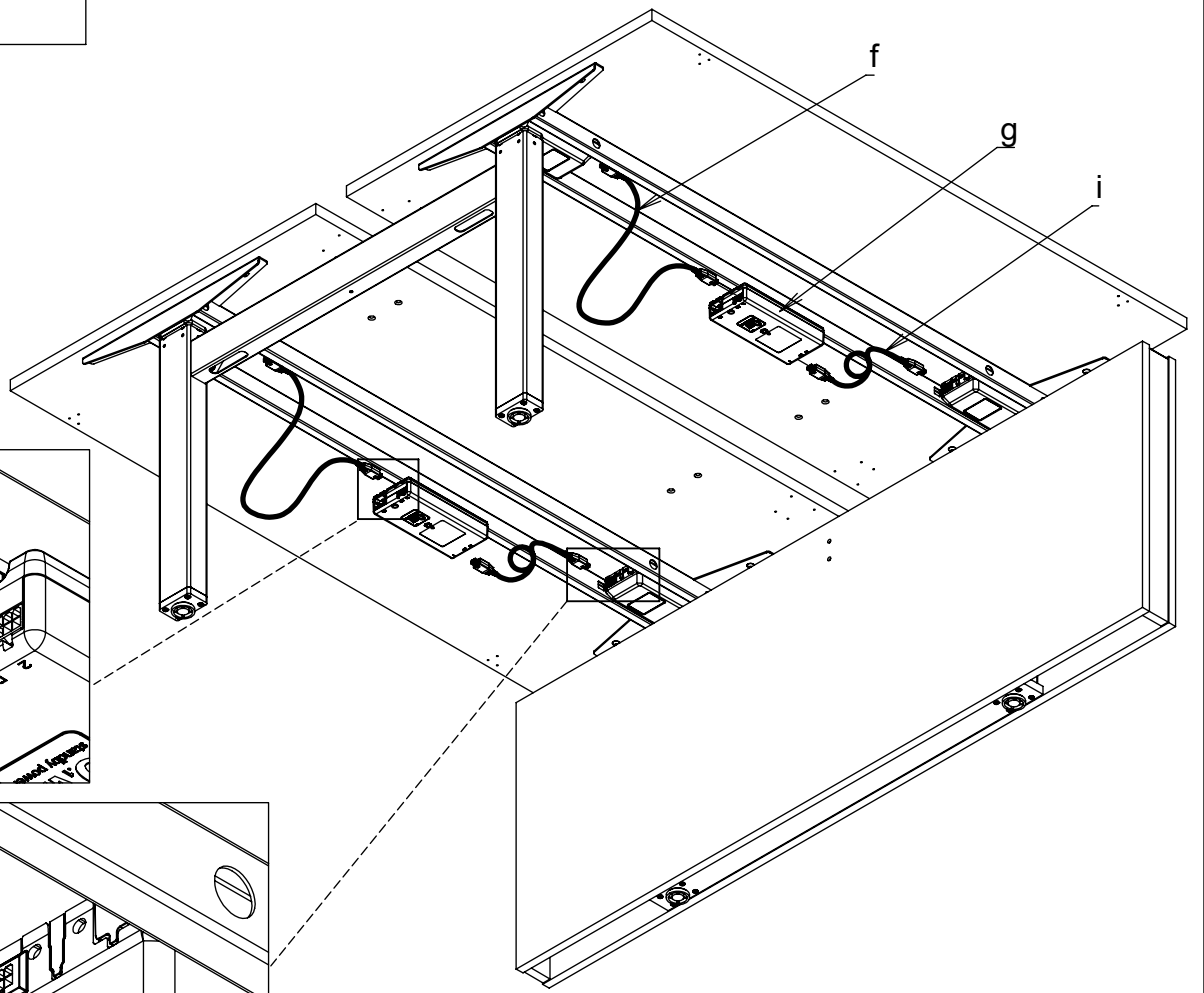
*				
	4	4	2	2
	8	8	4	4

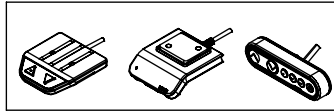
**With	
**Mit	
**Avec	



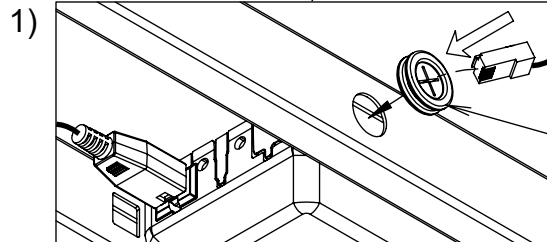
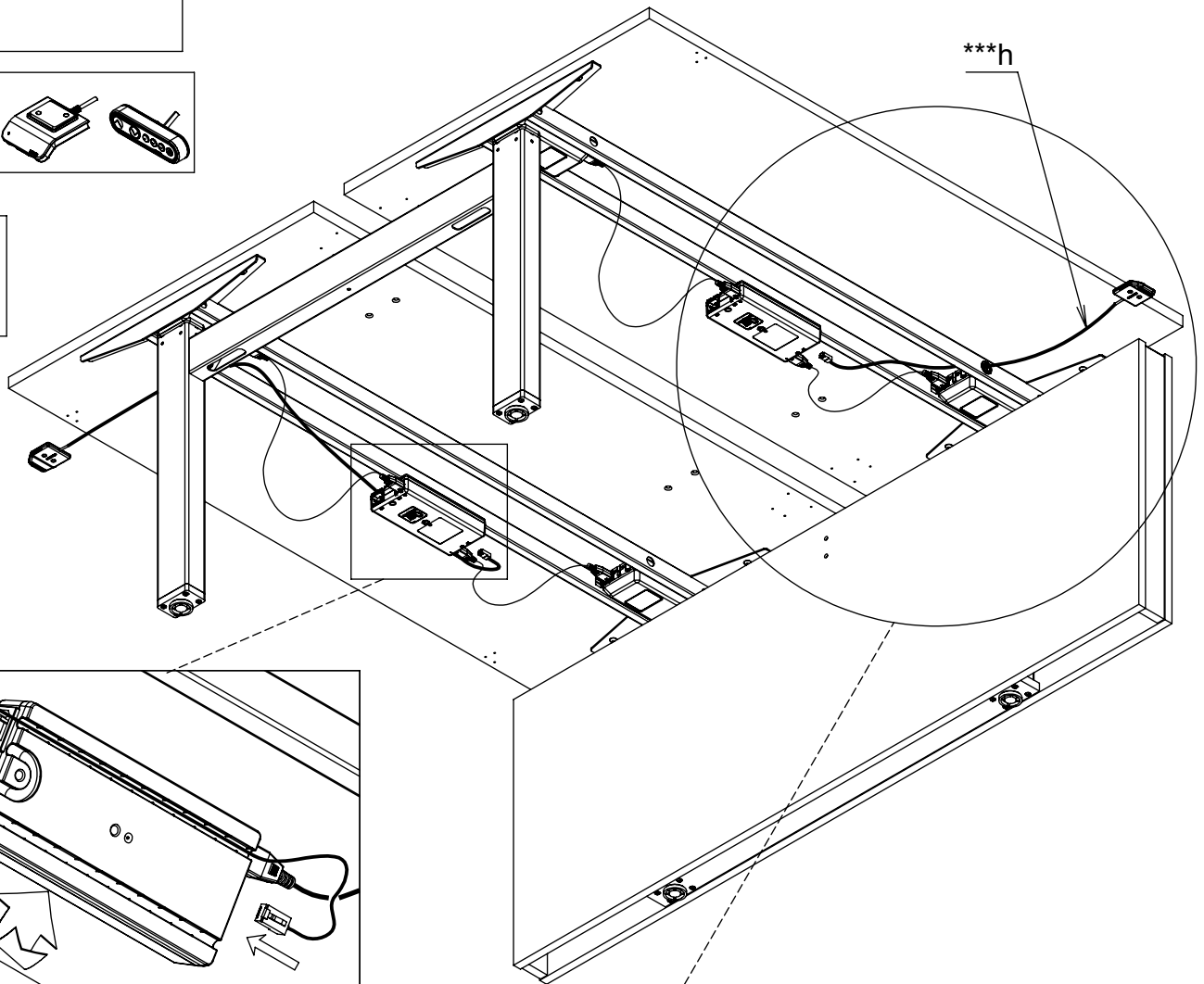
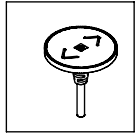
EN ***Configuration depends on order option
 DE ***Die Konfiguration hängt davon der Bestelloption ab
 FR ***La configuration dépend de l'option de commande

1

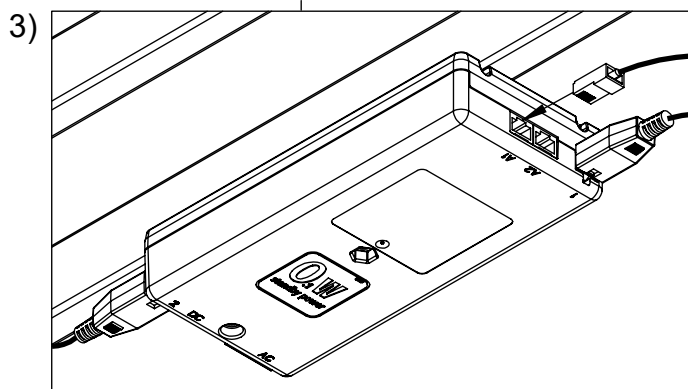
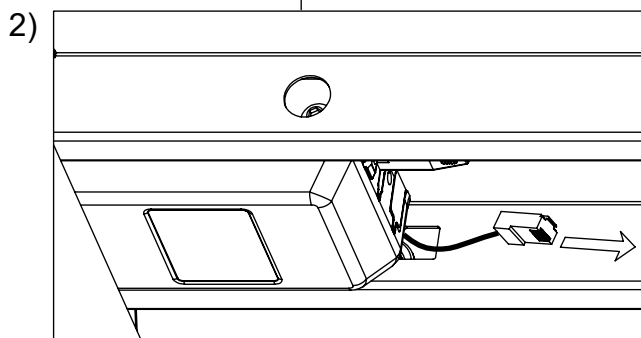




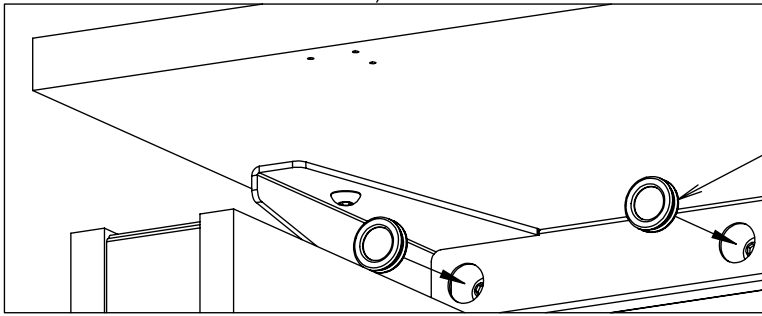
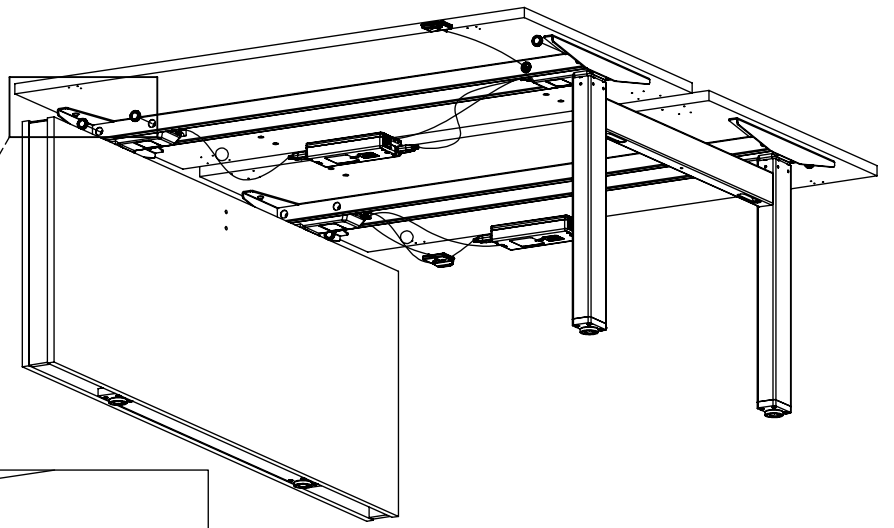
&



2

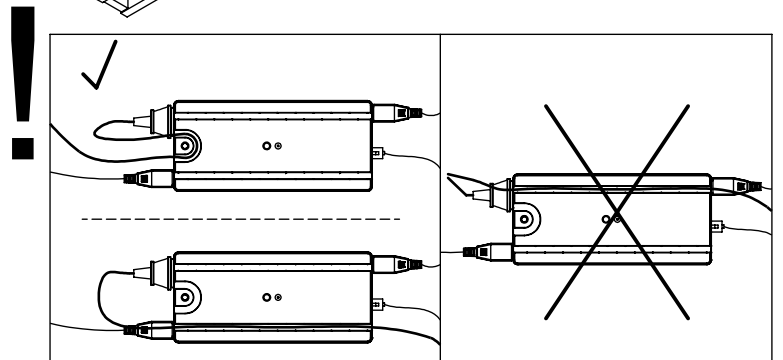
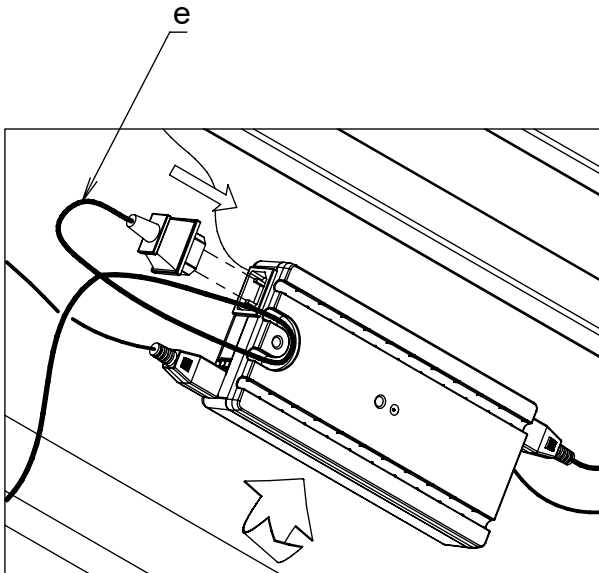
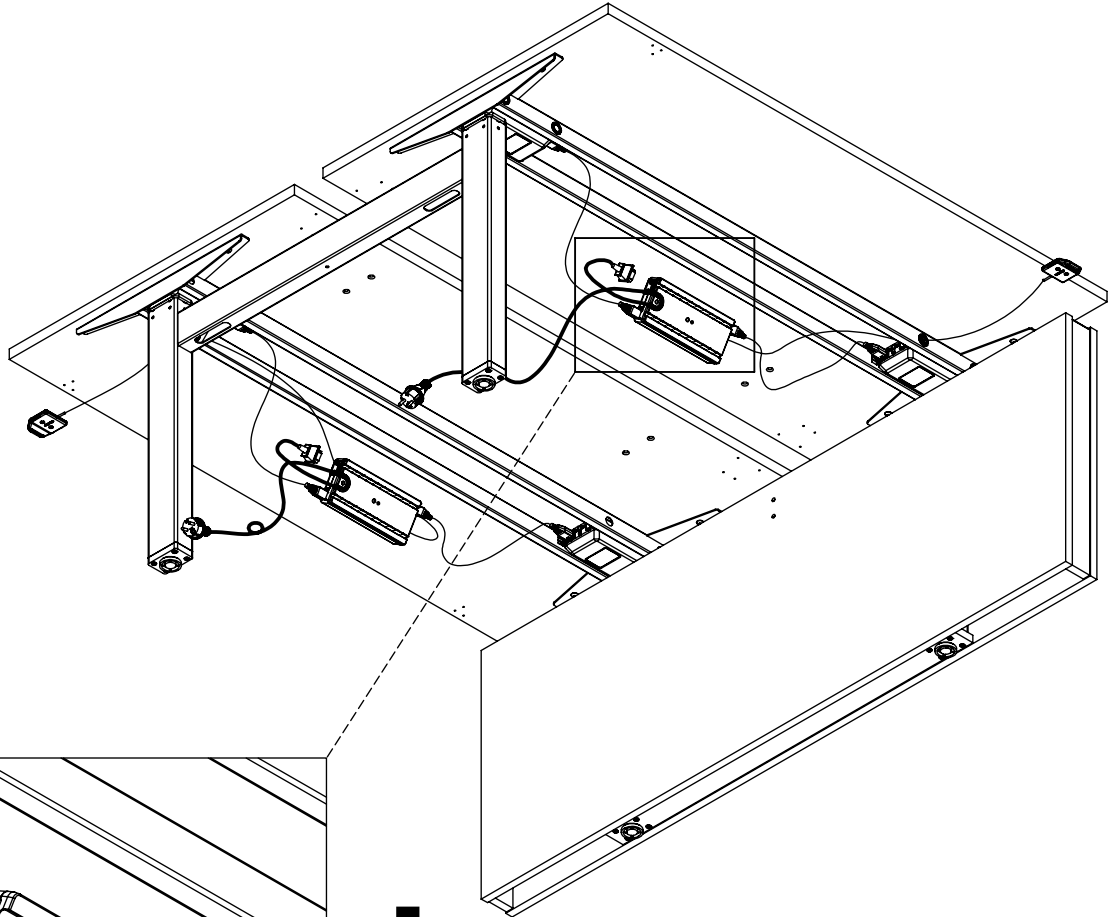


3

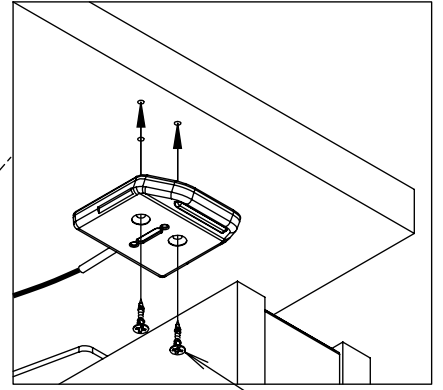
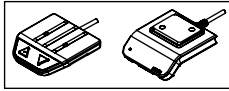
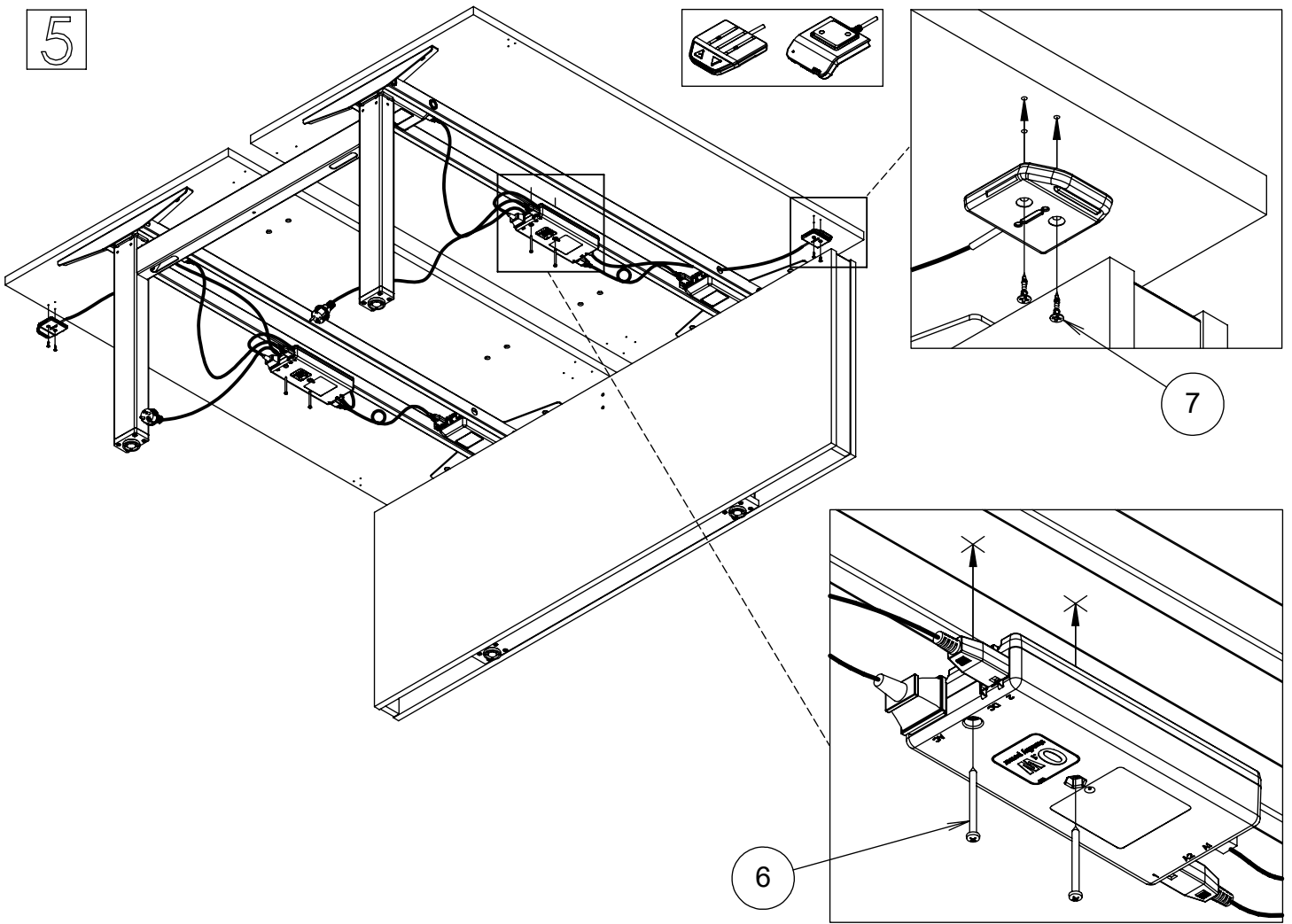


3

4

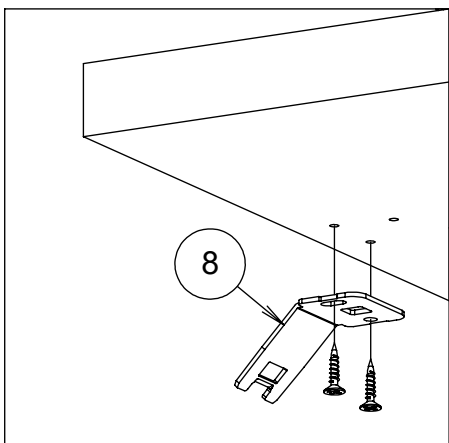
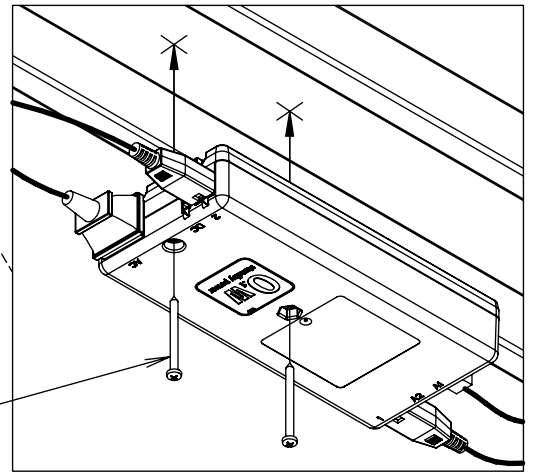


5



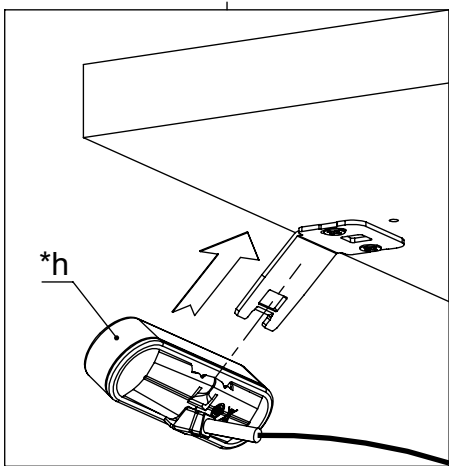
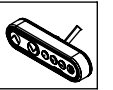
6

7



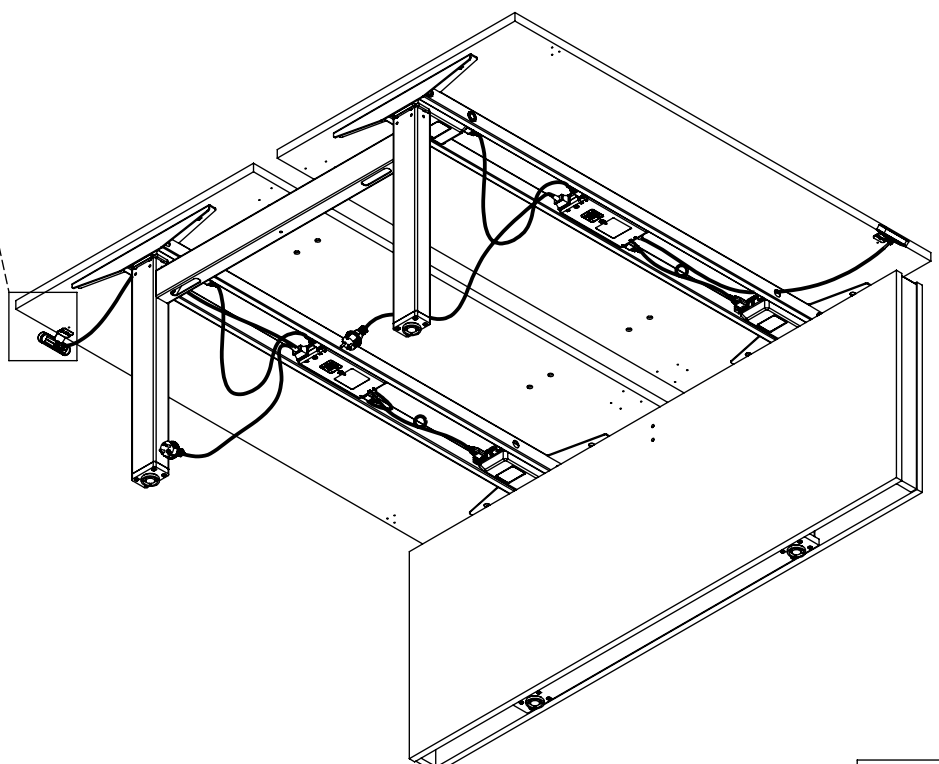
1)

8

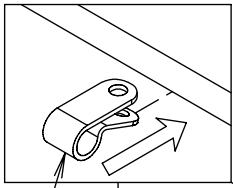


2)

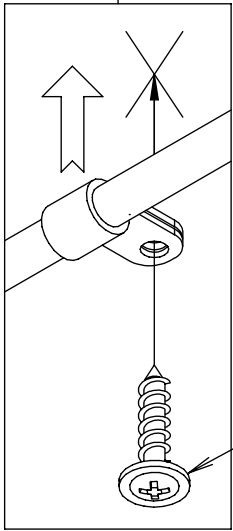
*h



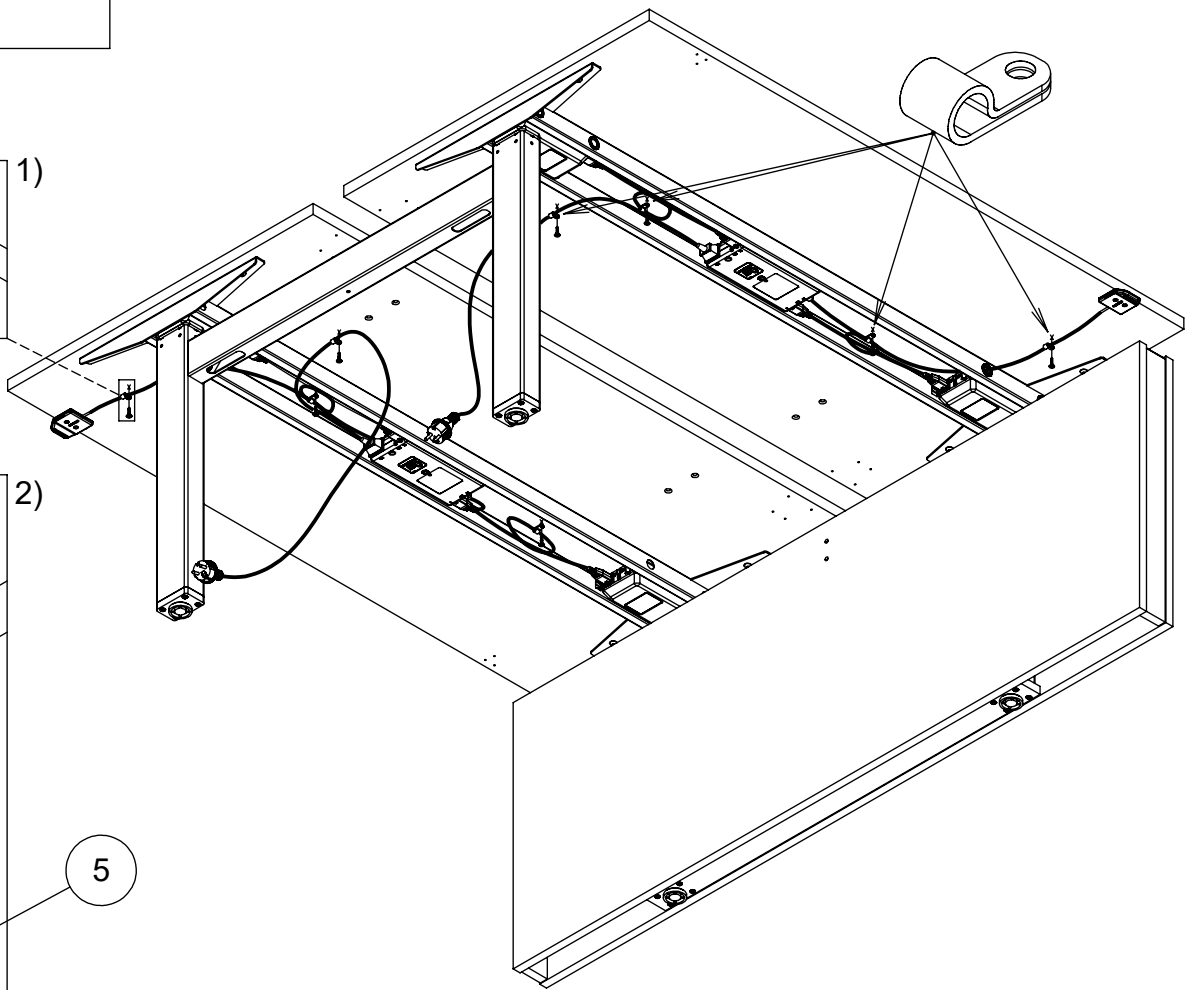
6



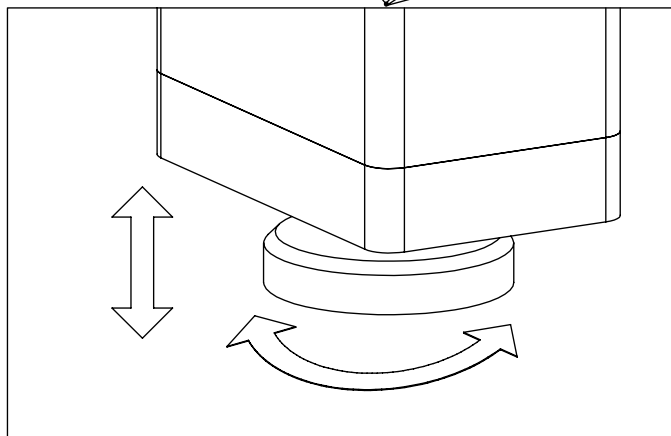
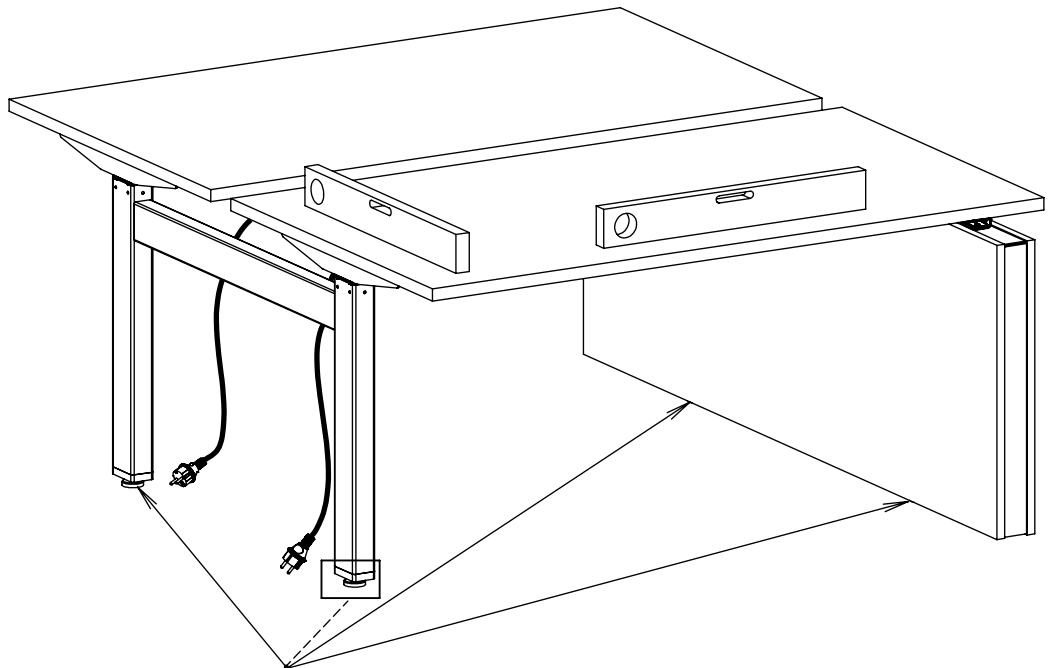
4



5



7



JourTym e.K.

Sterkrader Straße 49-59
13507 Berlin
Deutschland

Telefon: +49(0)30 / 460 681 71
E-Mail: info@bueromoebel-guenstig.de
Web: www.bueromoebel-guenstig.de