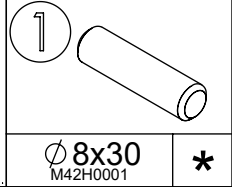
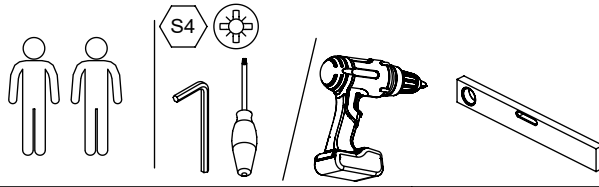
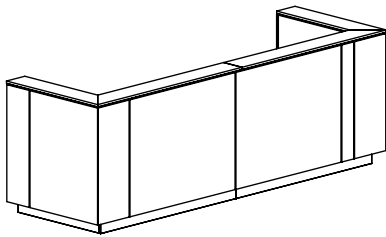


EN	Assembling scheme
DE	Aufbauanleitung
FR	Schéma d'assemblage

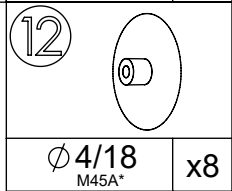
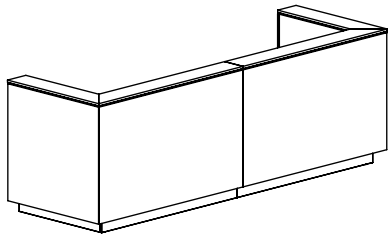


2		3	
M6x30 M42C0016	x2	M6x15 M42D0054	x4
4		5	
M6x45 M42C0149	x9	M45C0045	x8
6		7	
M6x30 M42C0015	*	M6x25 M42C0095	x3
8		9	
M4x5x14 M42K0008	x4	M4x30 M42B0020	x8
10		11	
∅8x20 M42H0025	x8	4.5x35 K M42A0041	x16

C

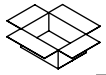


D

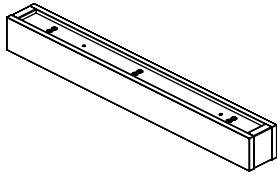


∅4/18 M45A*	x8
----------------	----

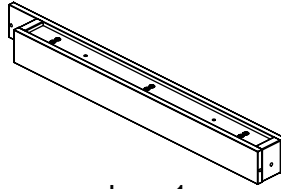
*	1	6
A	x28	x42
B	x20	x26
C	x30	x46
D	x22	x30



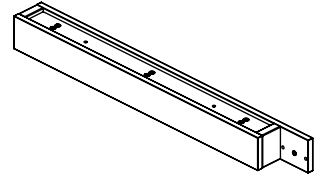
G4H030 (A, B) /
G4H036 (C, D)



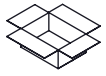
a - x2



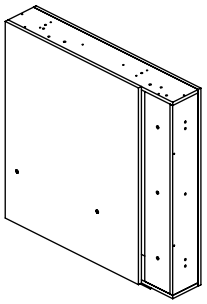
b - x1



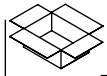
c - x1



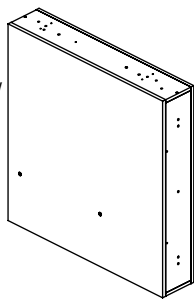
G4H032



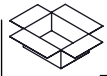
d - x1



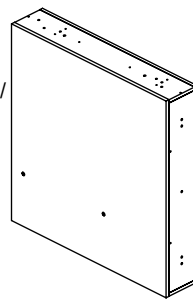
G4H033 (A, B) /
G4H037 (C, D)



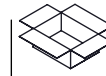
e - x1



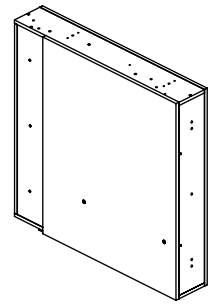
G4H034 (A, B) /
G4H038 (C, D)



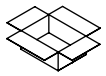
f - x1



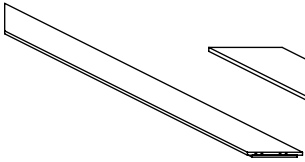
G4H031



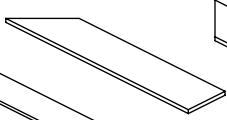
g - x1



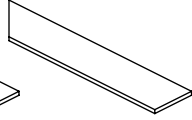
G4H035 (A, B)



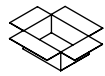
h - x1



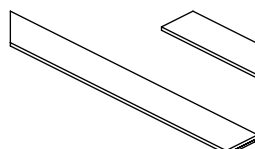
i - x1



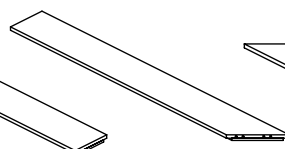
j - x1



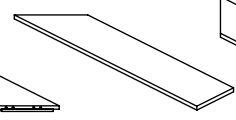
G4H039 (C, D)



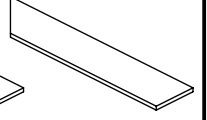
h(I) - x1



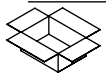
h(II) - x1



i - x1



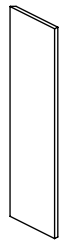
j - x1



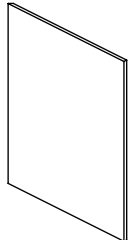
G4G017 (A, C)



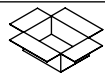
k - x2



l - x2



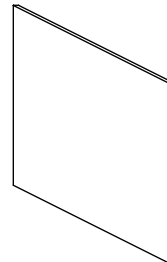
m - x2



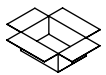
G4G020 (B, D)



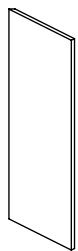
k(II) - x2



m(II) - x2



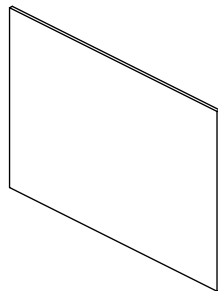
G4G018 (A)



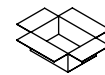
n - x2



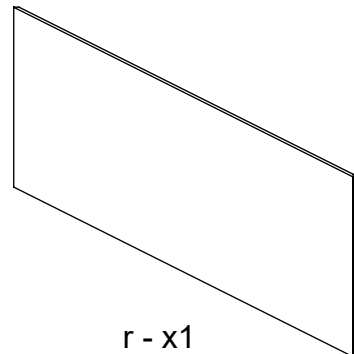
o - x1



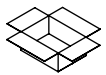
p - x1



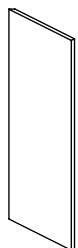
G4G021 (B)



r - x1



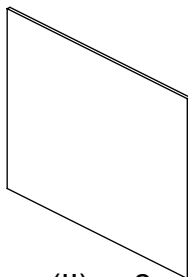
G4G019 (C)



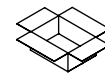
n(II) - x2



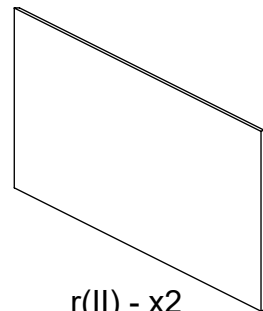
o(II) - x1



p(II) - x2

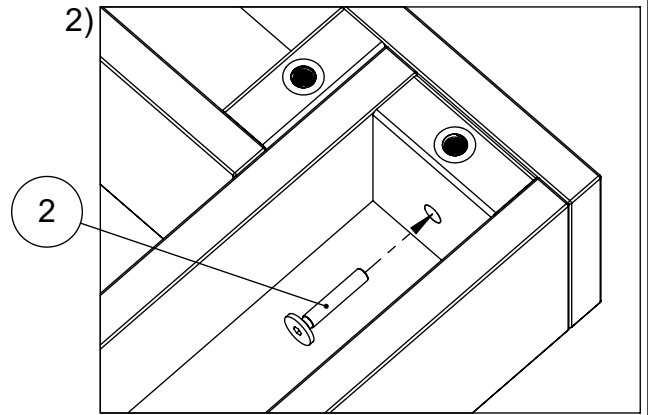
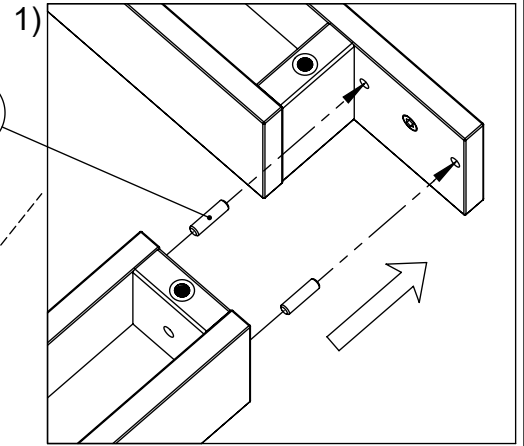
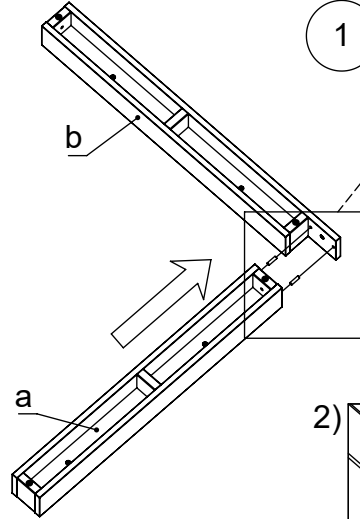
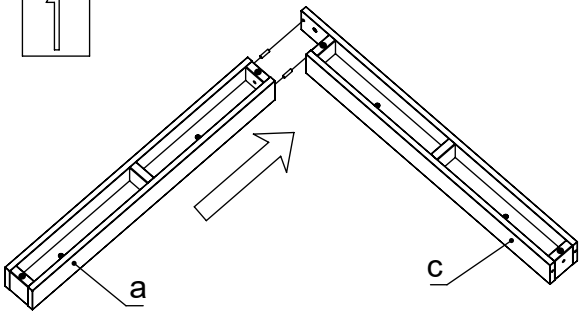


G4G022 (D)

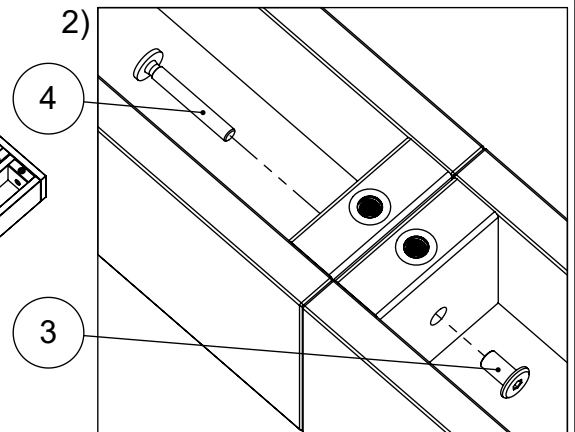
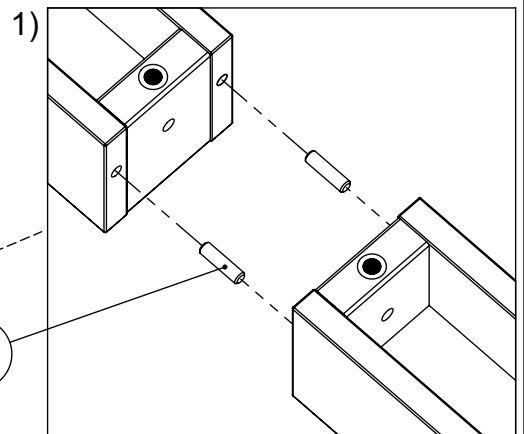
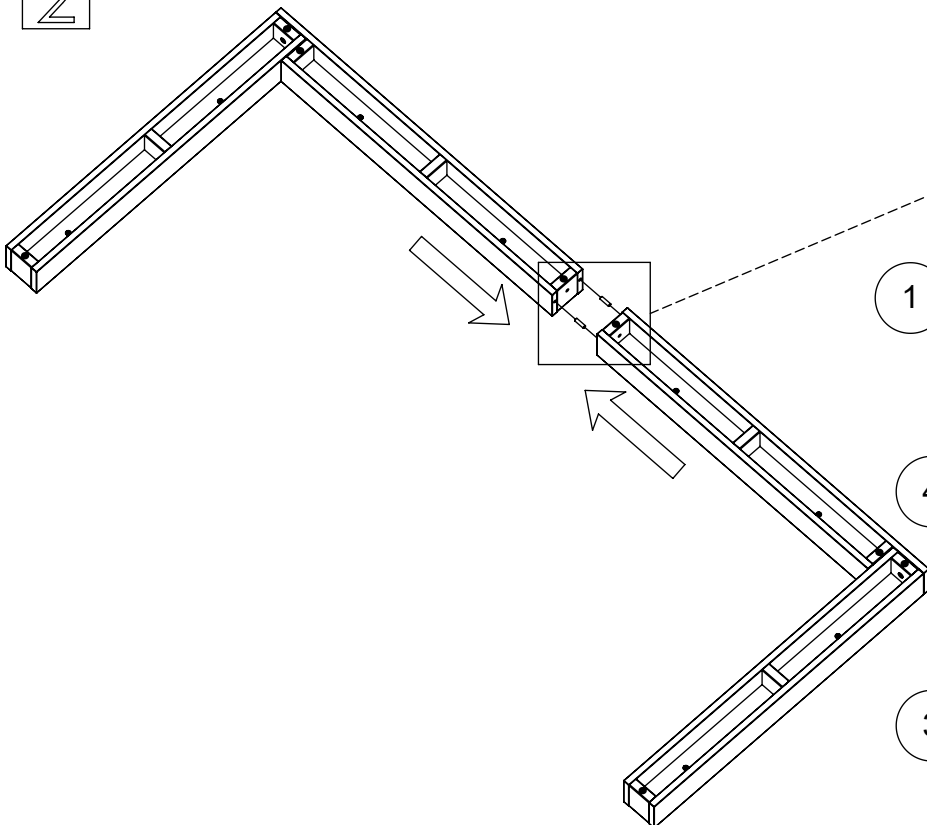


r(II) - x2

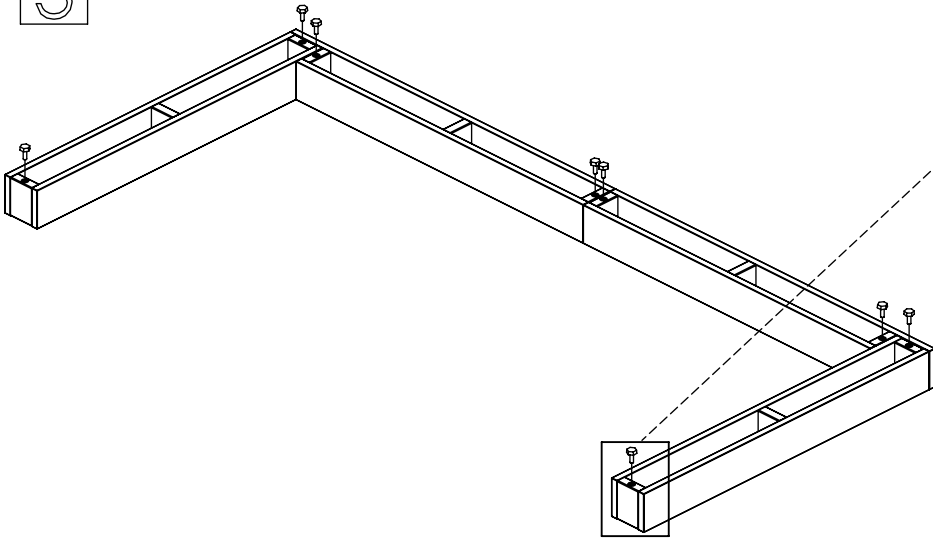
1



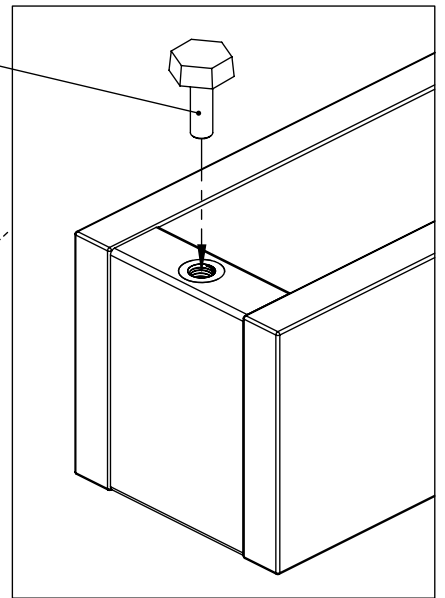
2



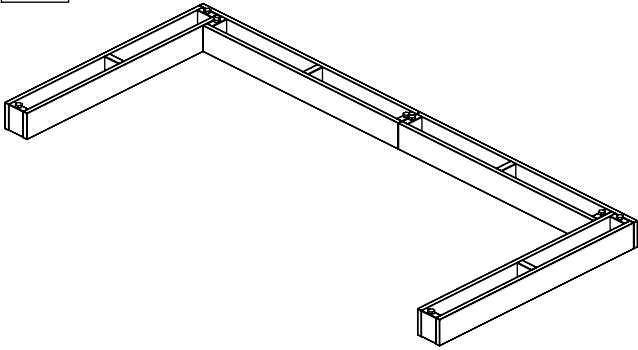
3



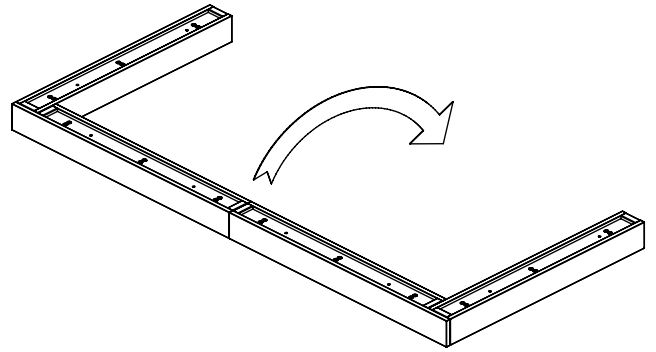
5



4¹⁾

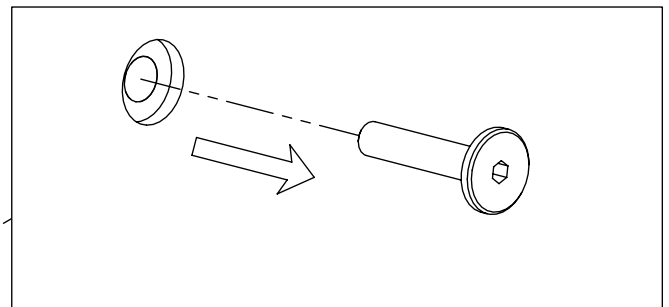
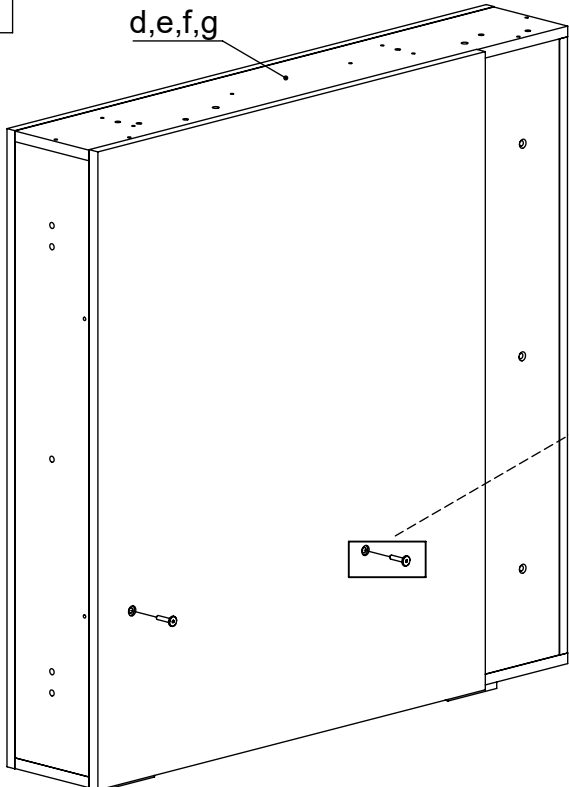


2)

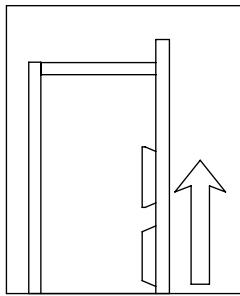
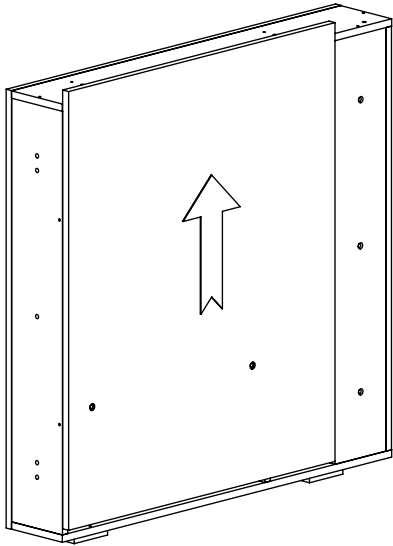


5¹⁾

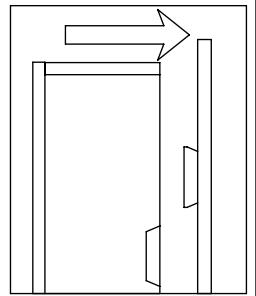
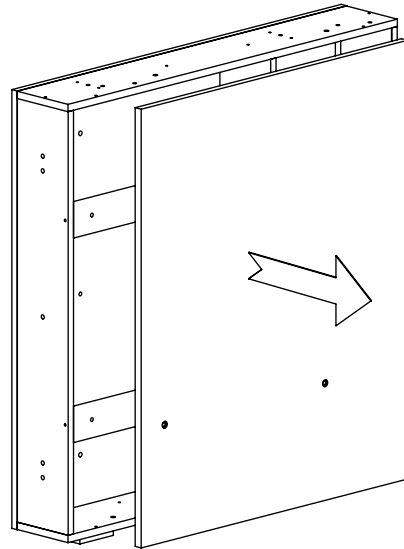
d,e,f,g



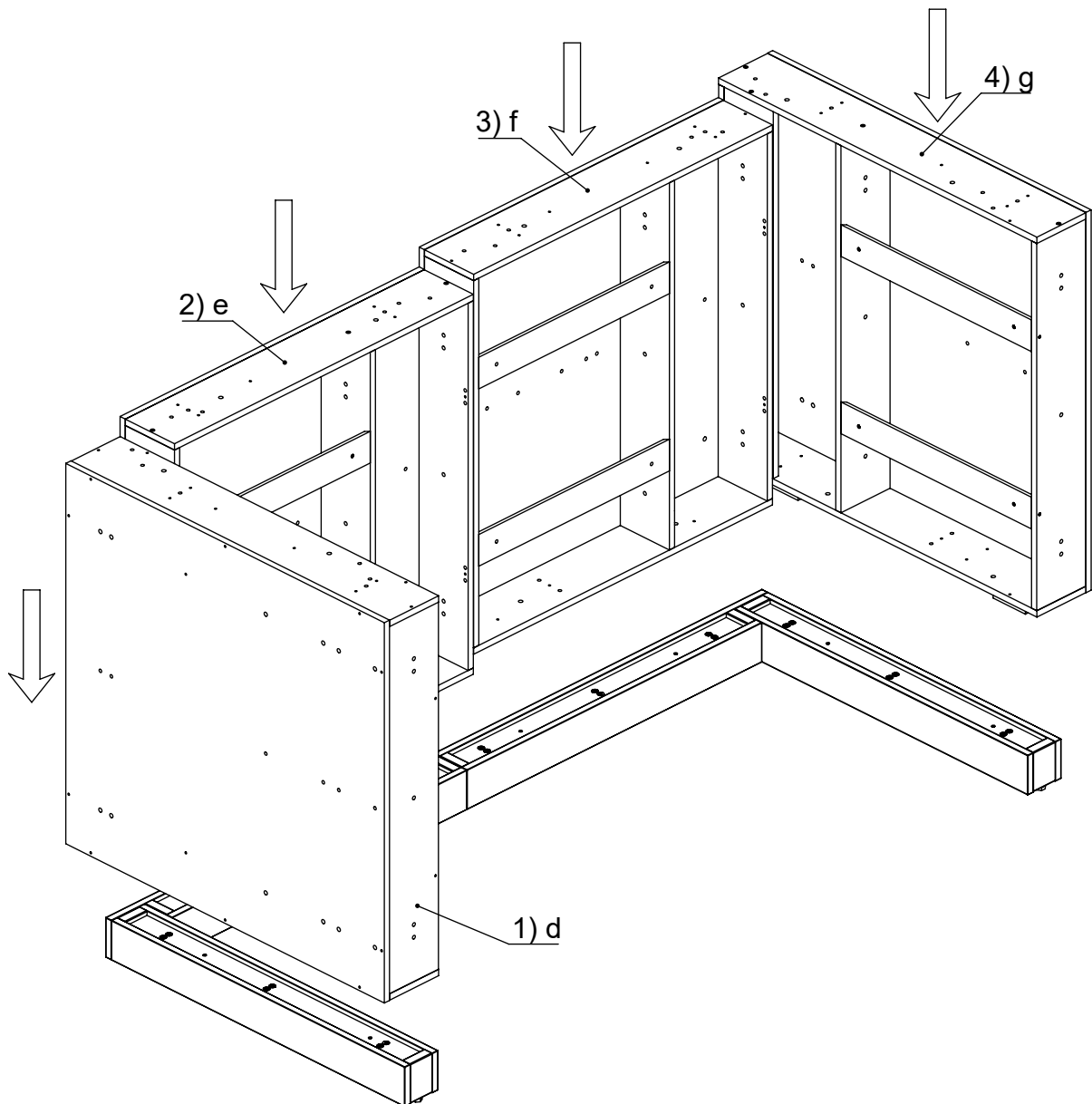
2)



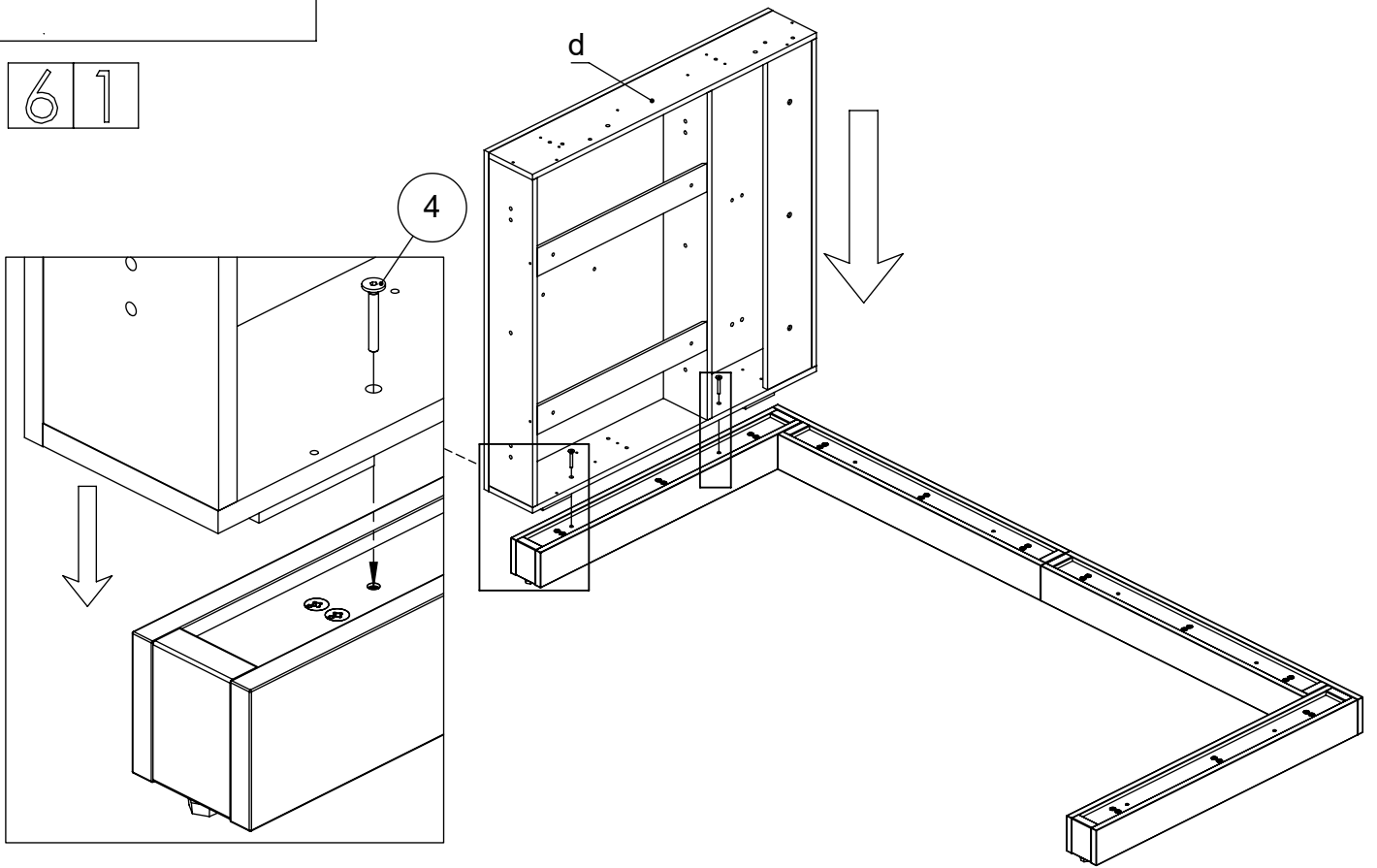
3)



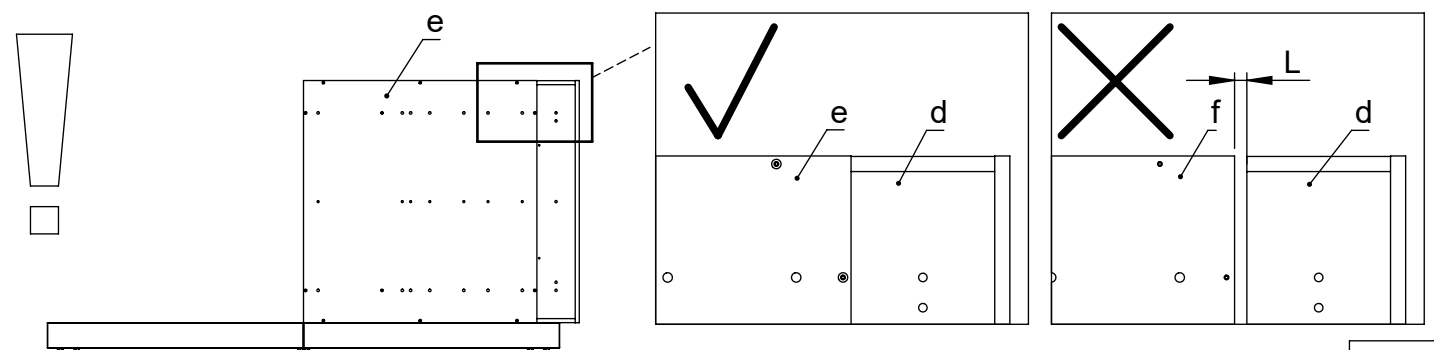
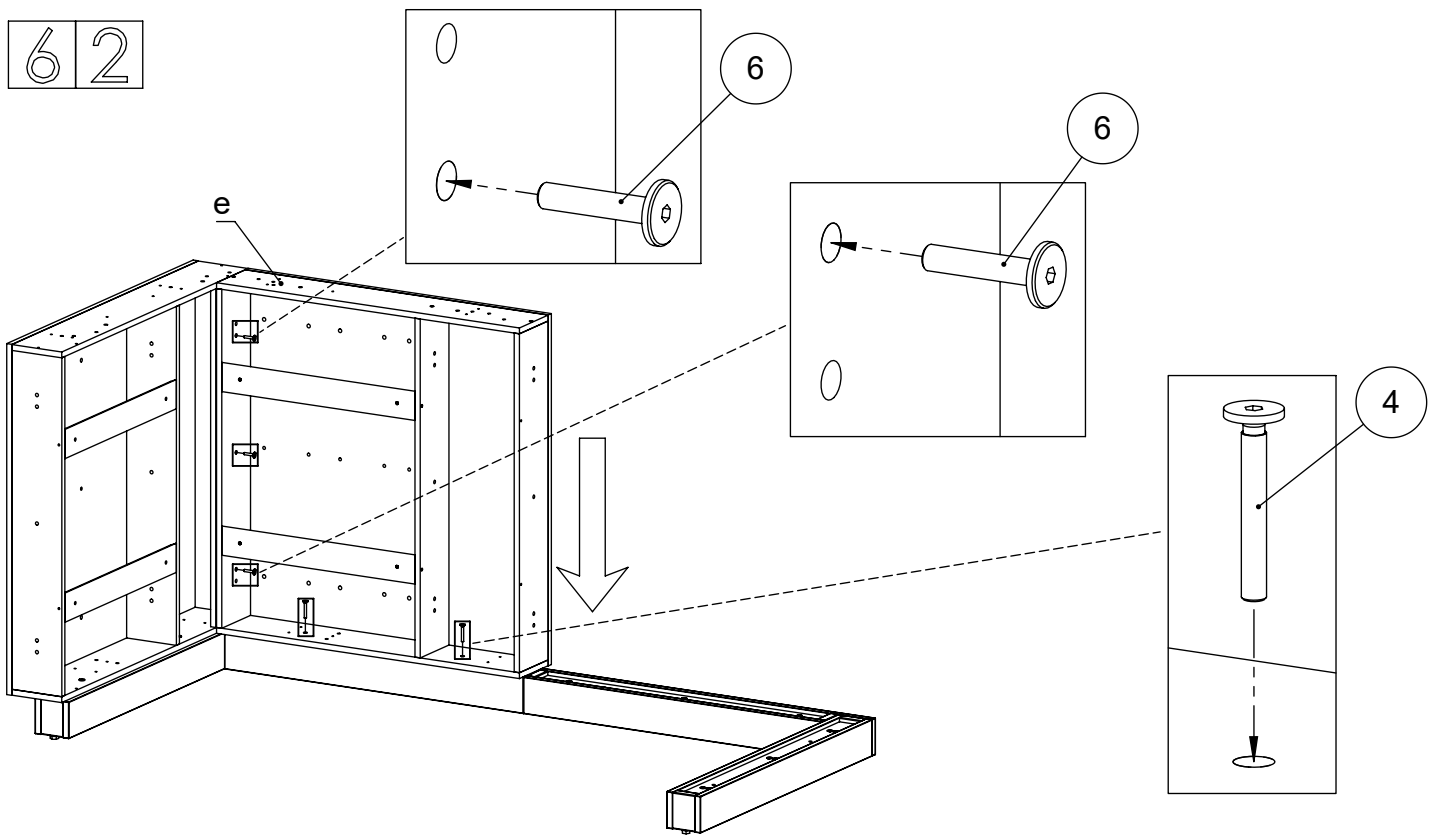
6



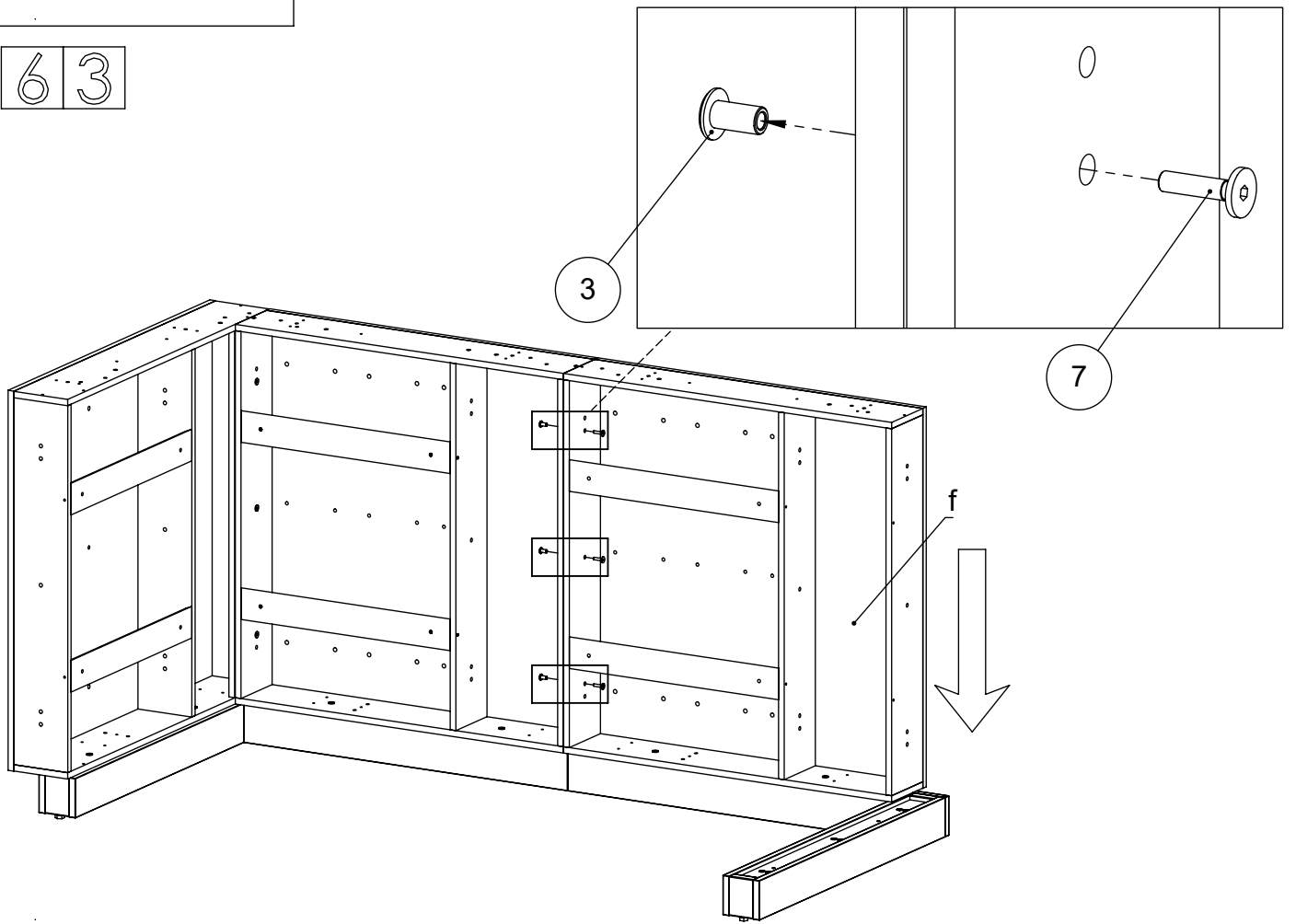
61



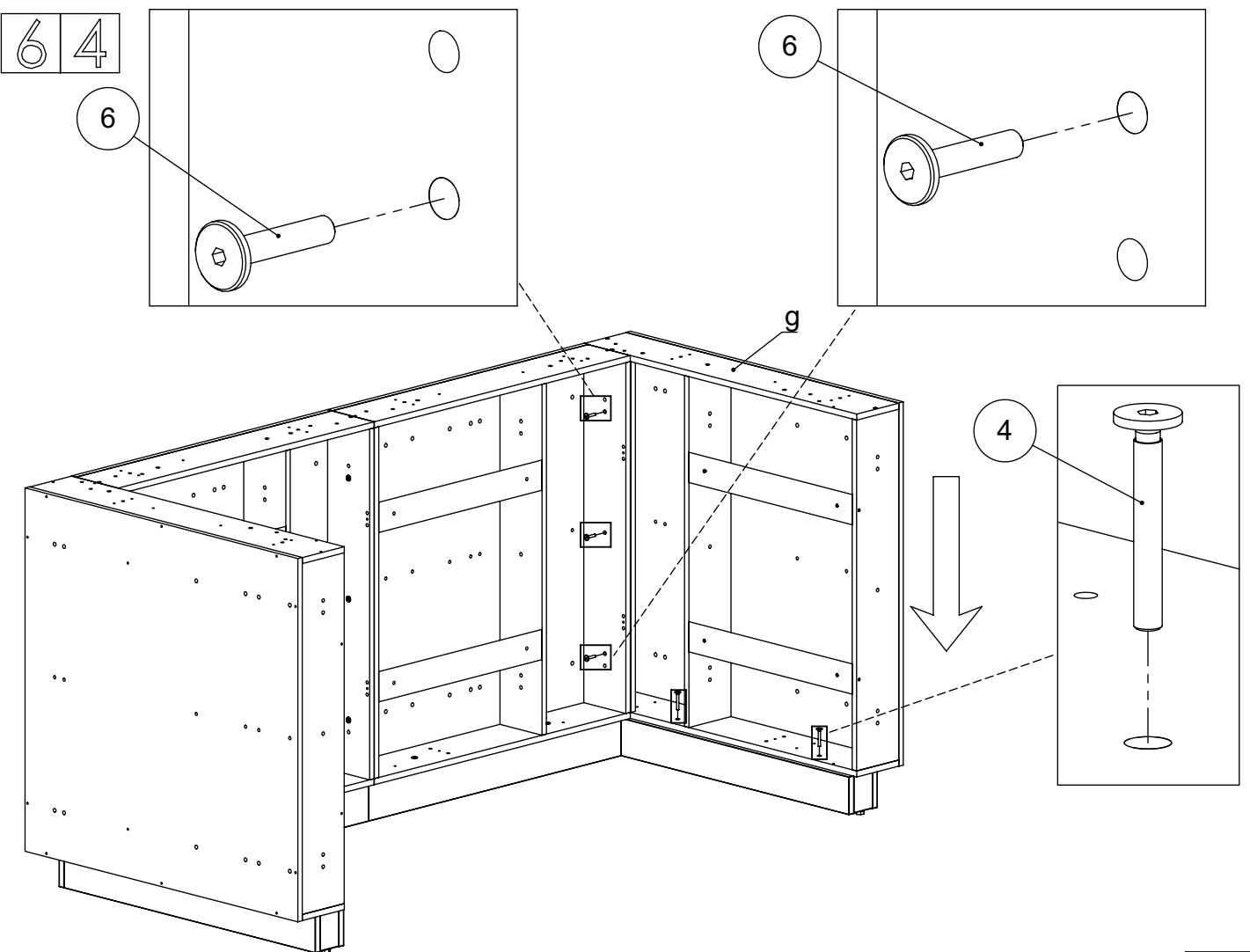
62



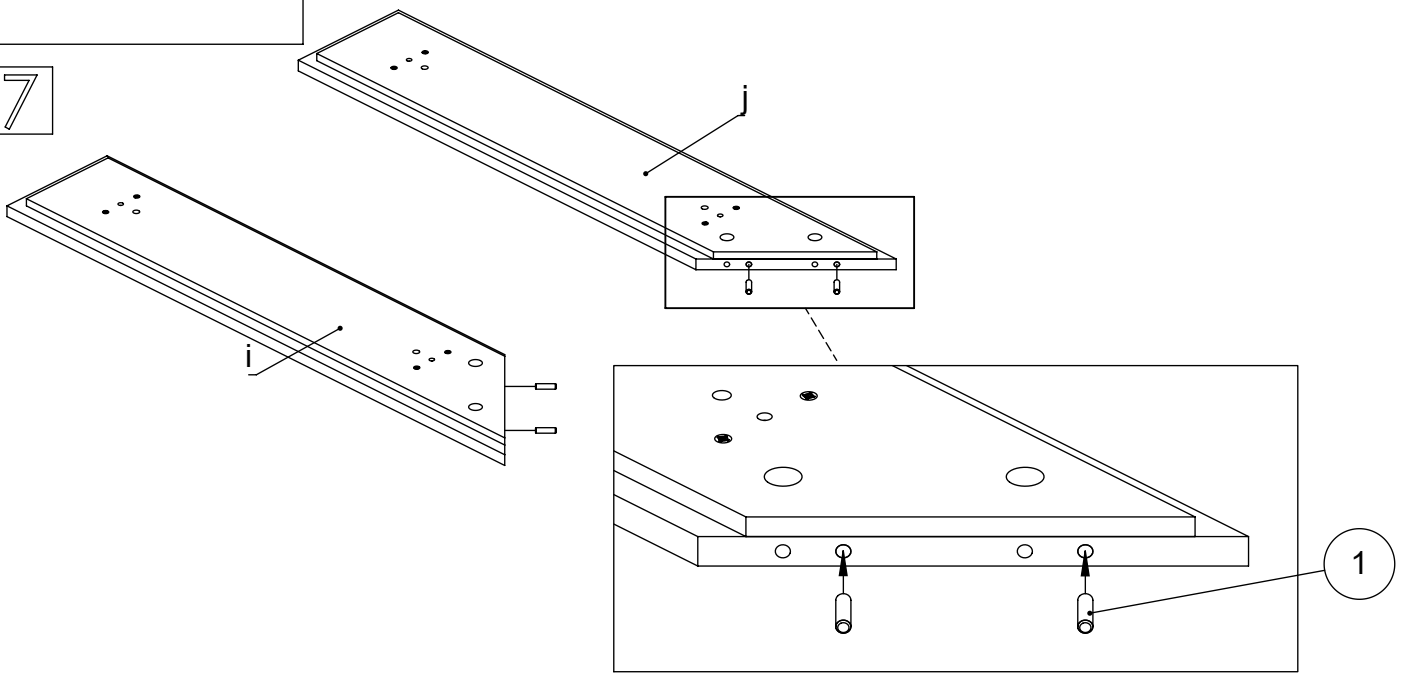
6 3



6 4

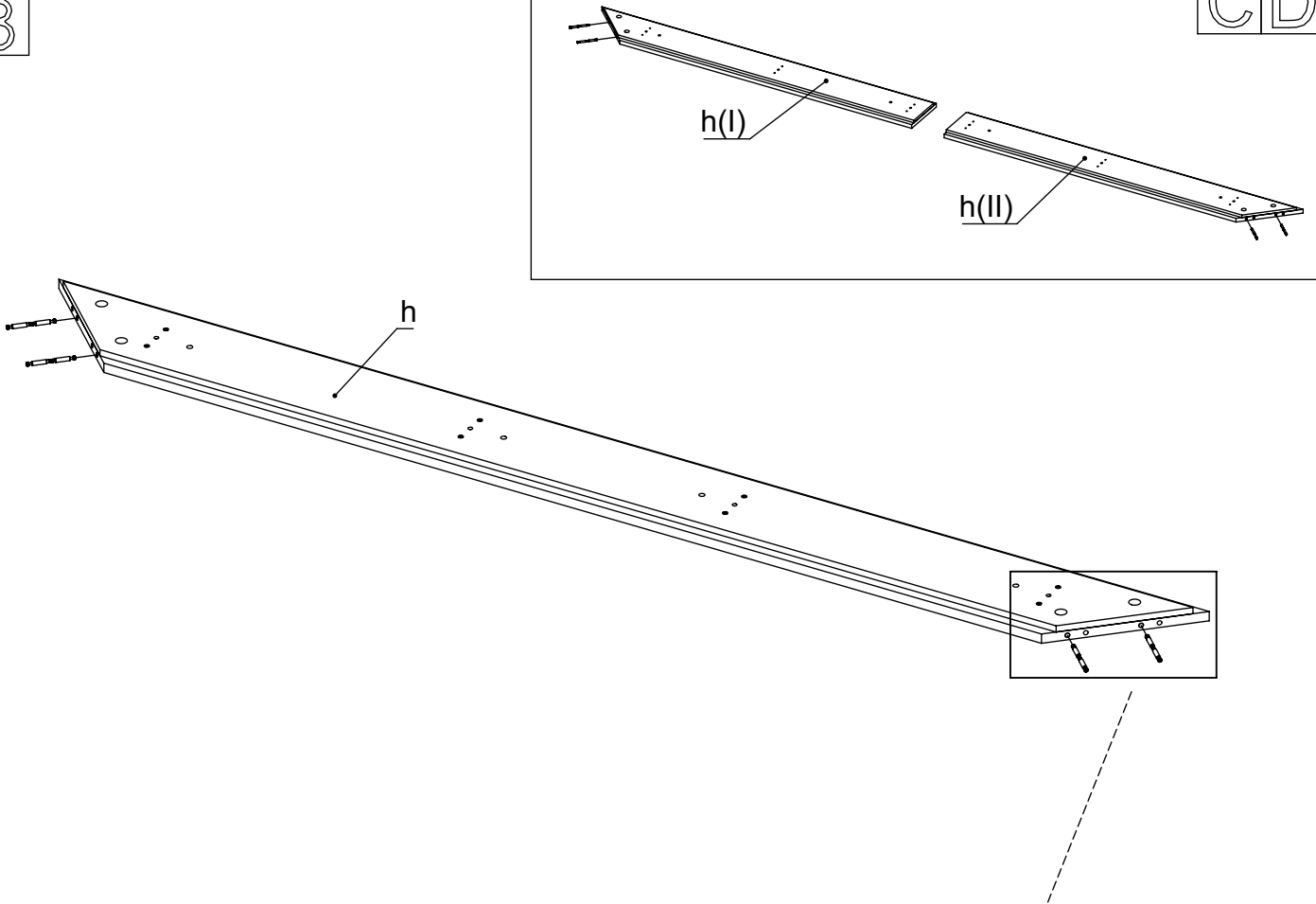


7

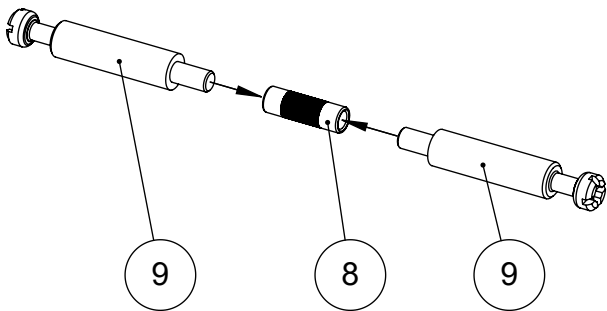


8

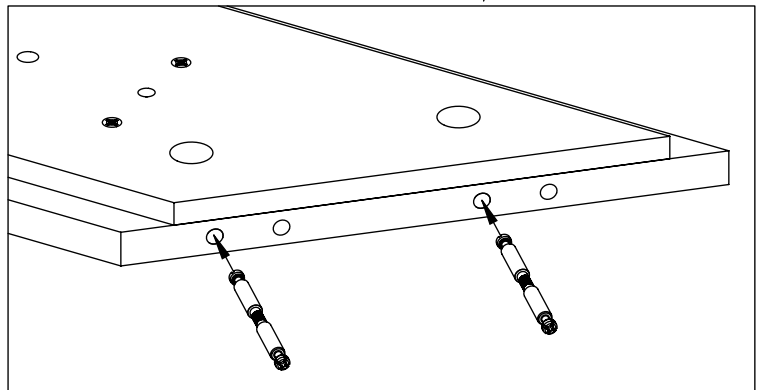
C D



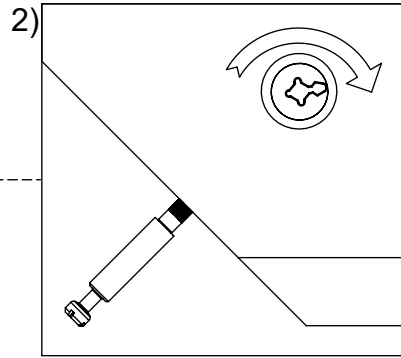
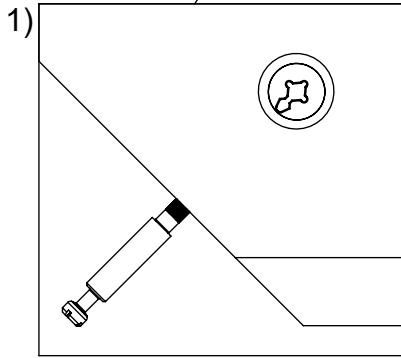
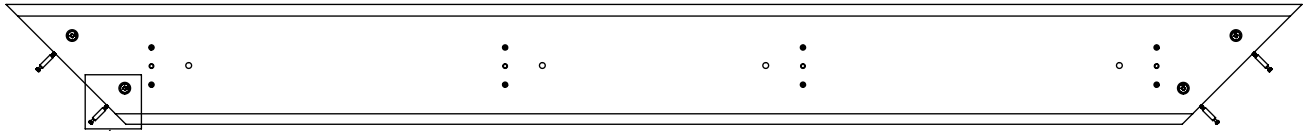
1)



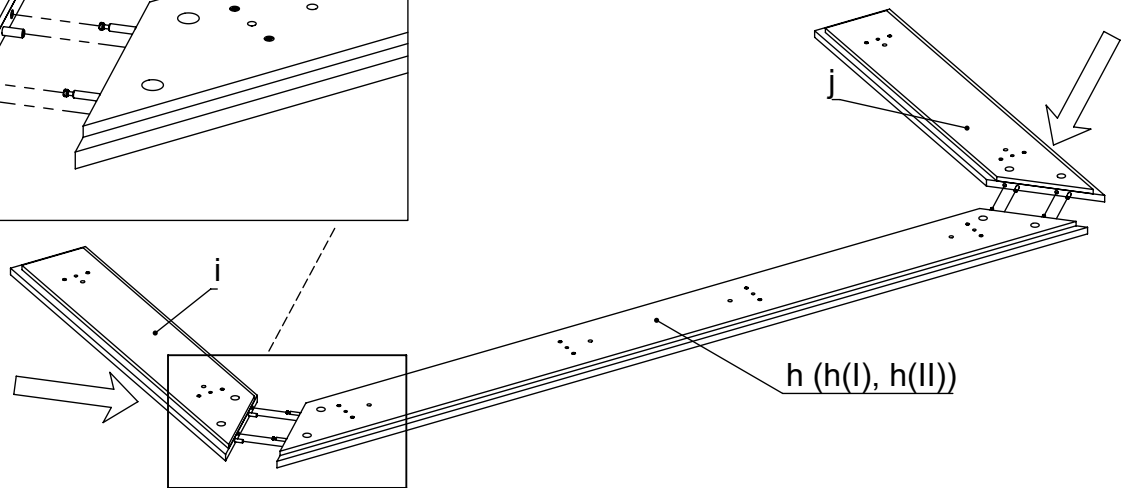
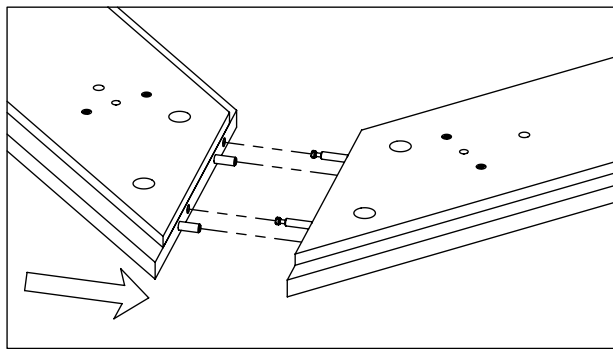
2)



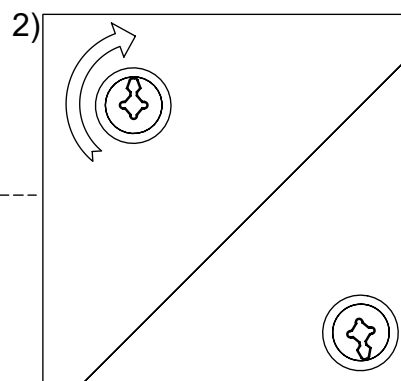
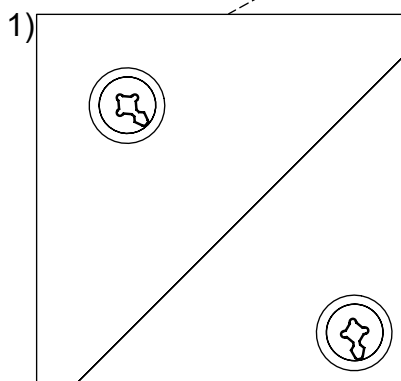
9



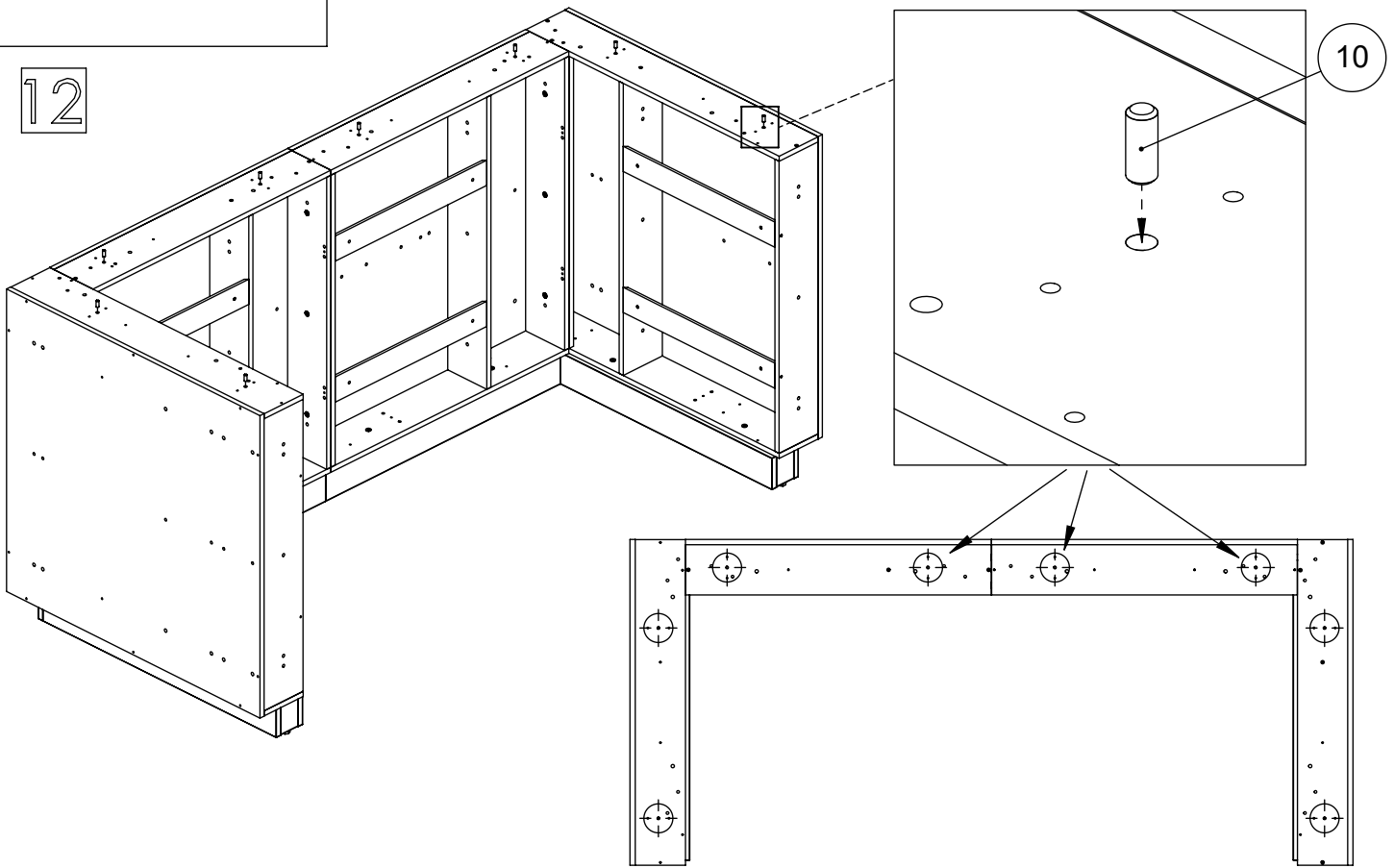
10



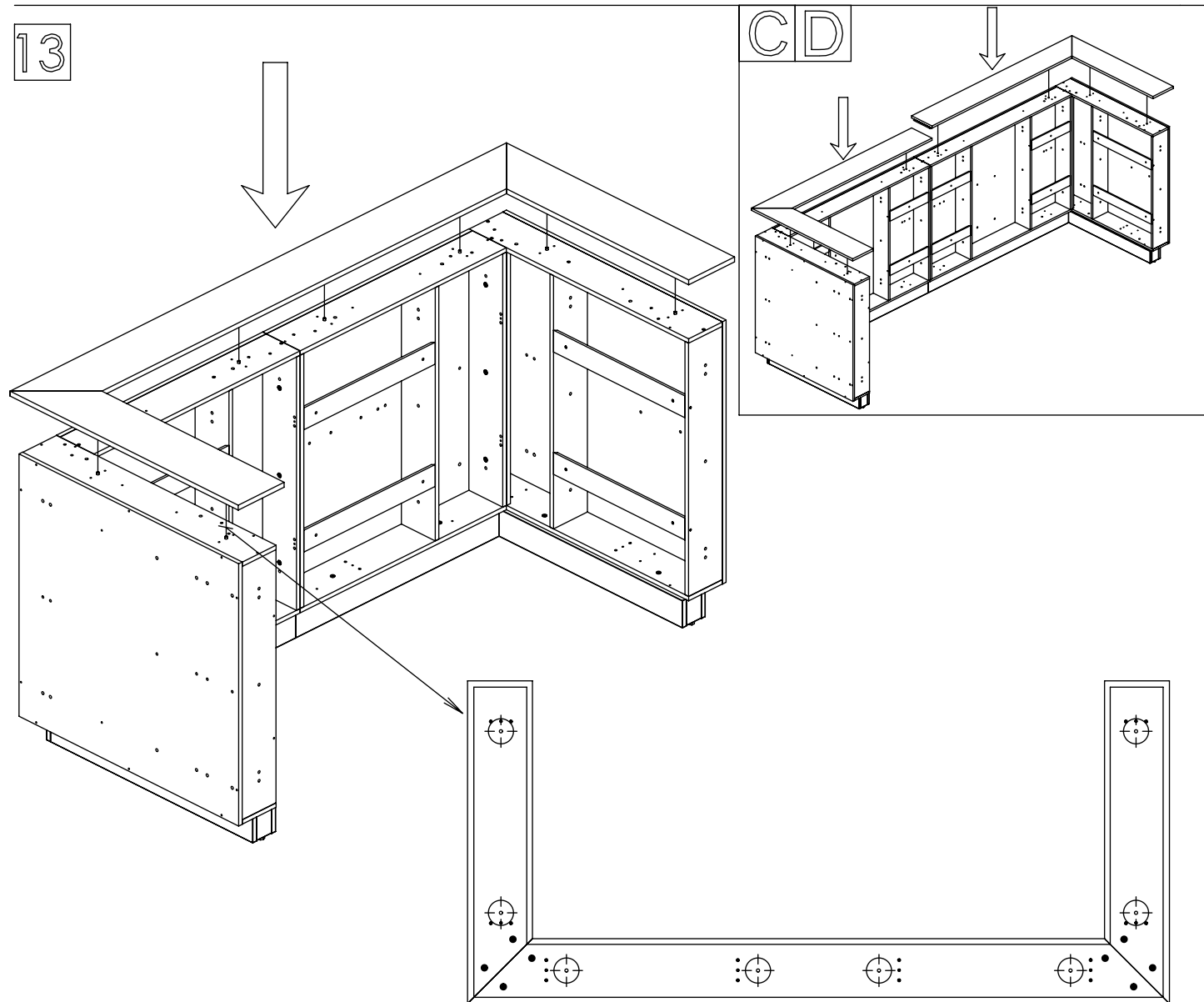
11



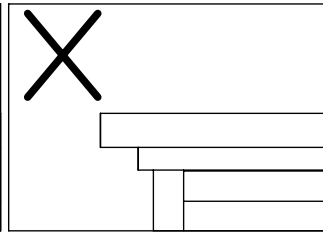
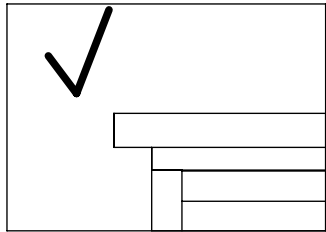
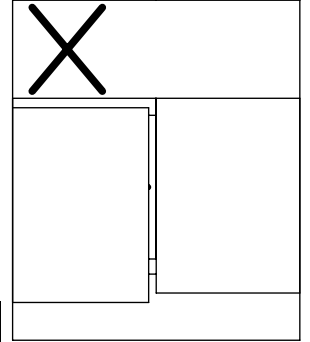
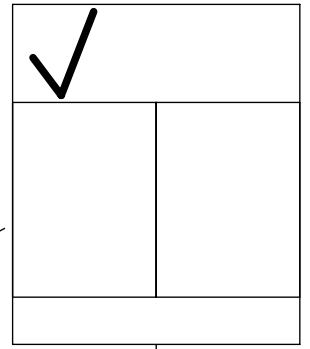
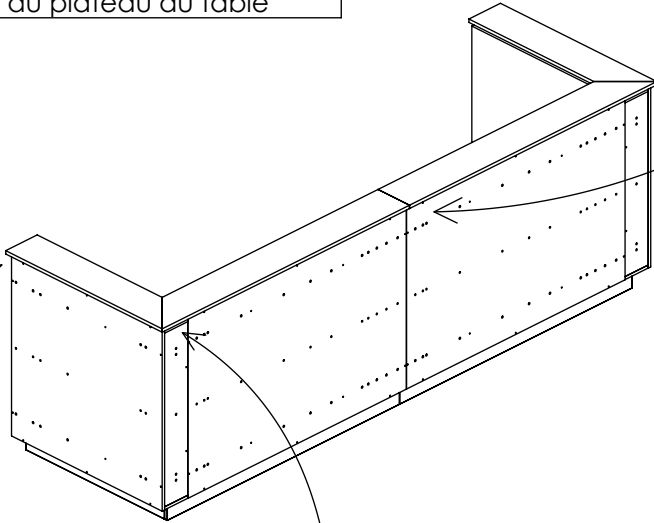
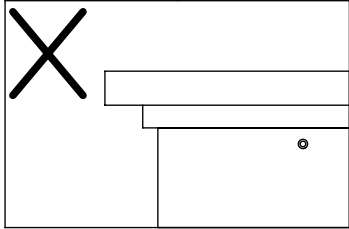
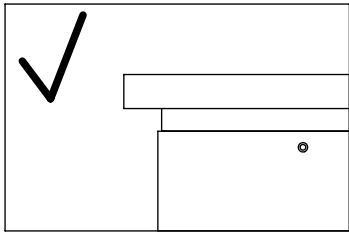
12



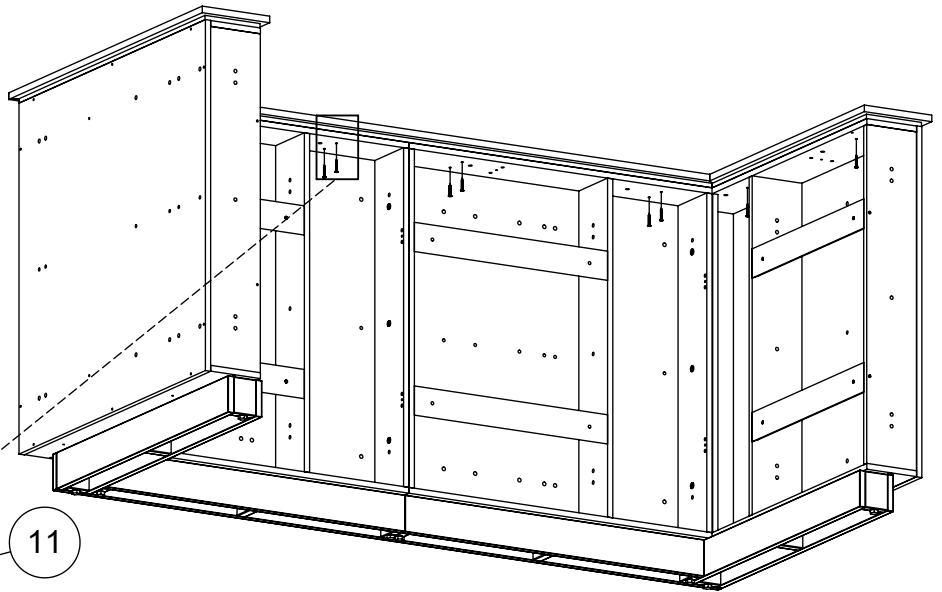
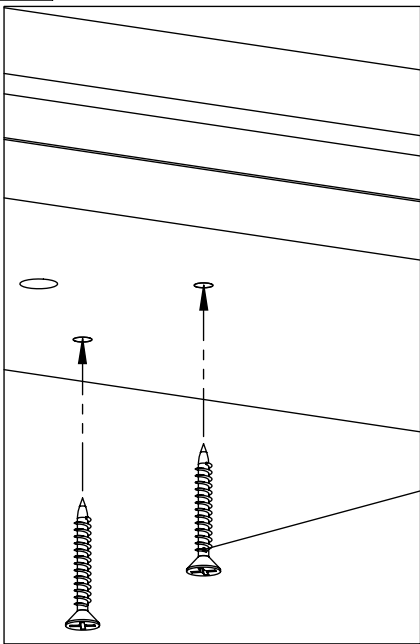
13



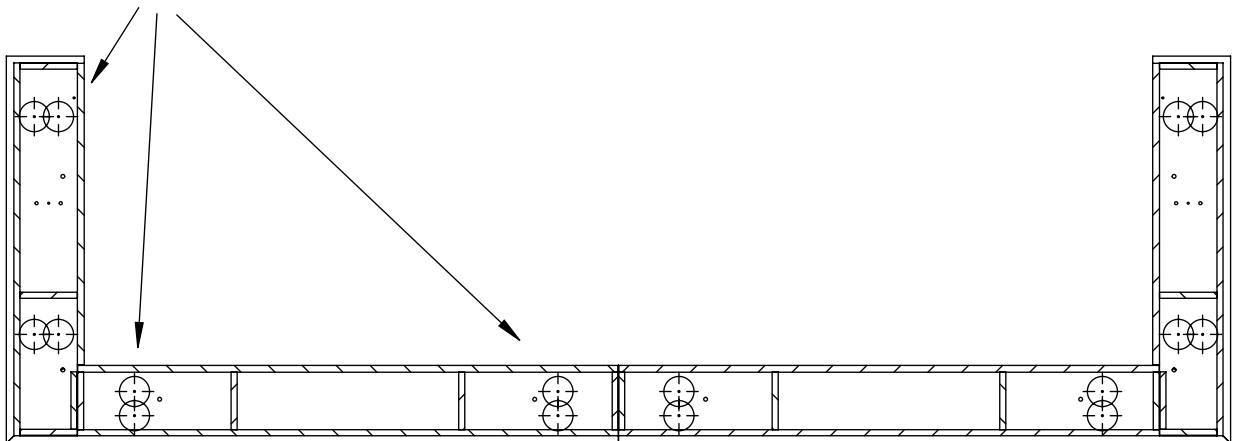
EN Check the alignment of the table top
 DE Überprüfen Sie die Ausrichtung der Tischplatte
 FR Contrôler l'alignement du plateau du table



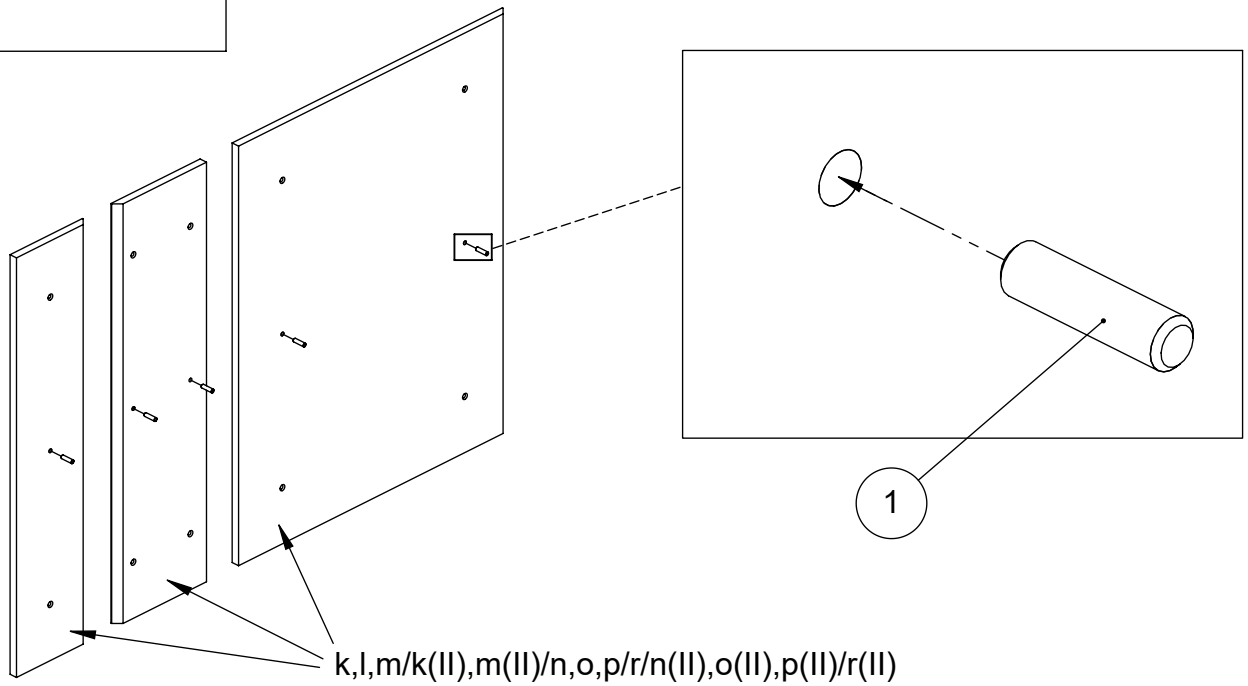
14



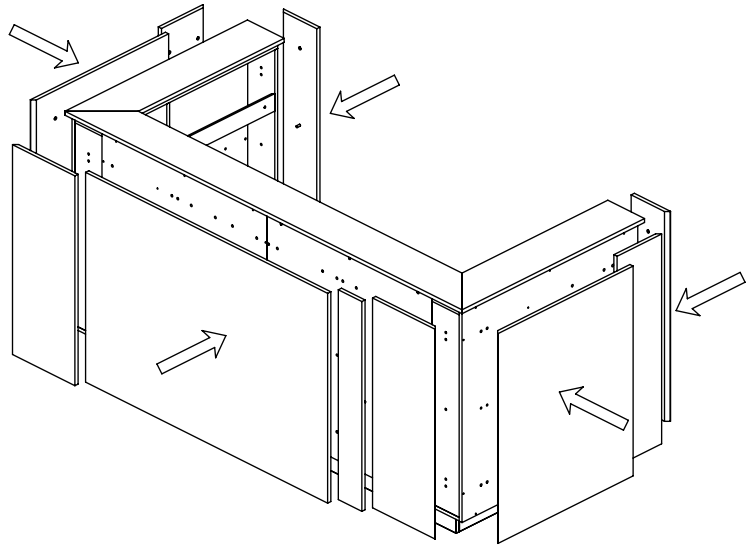
11



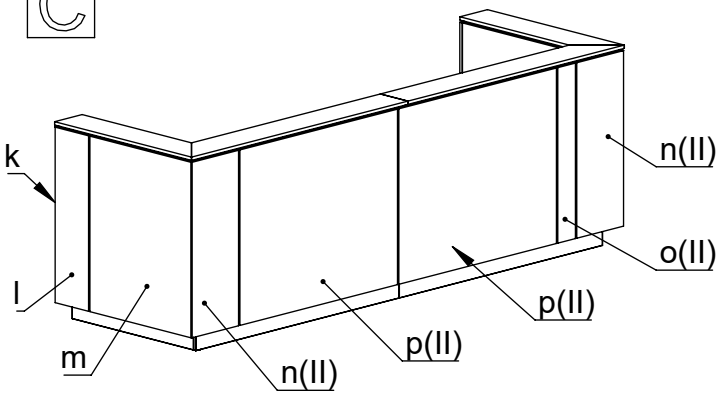
15



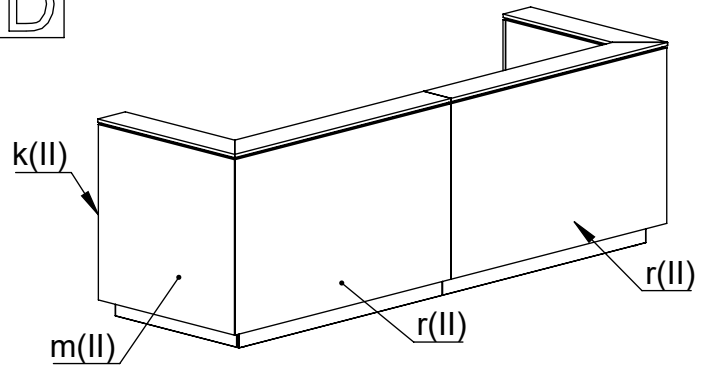
16



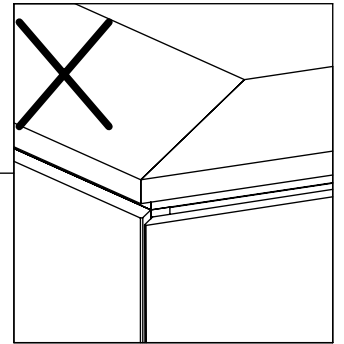
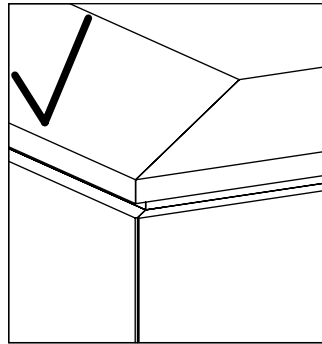
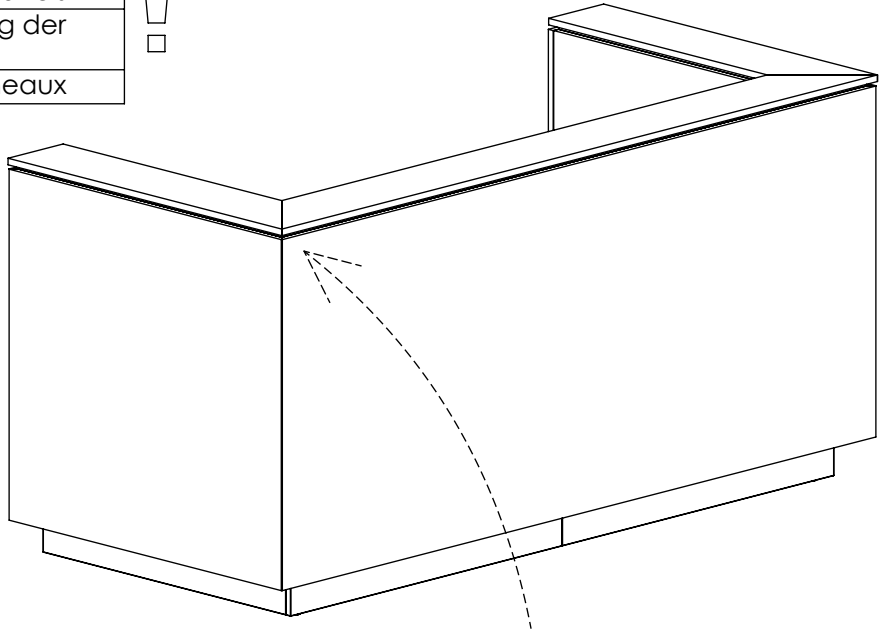
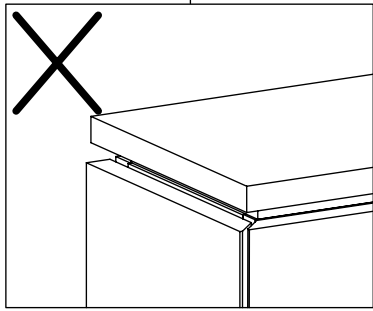
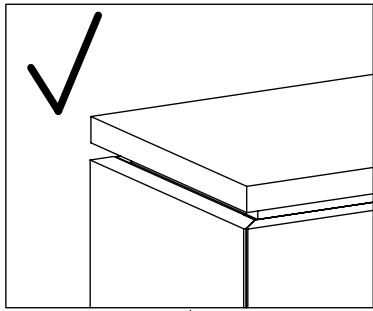
C



D

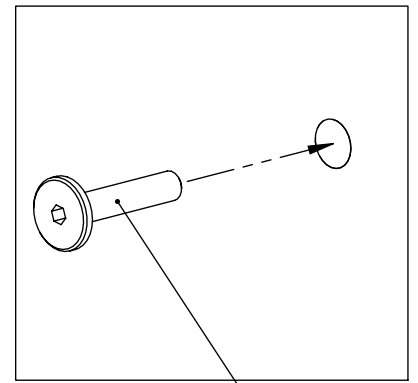
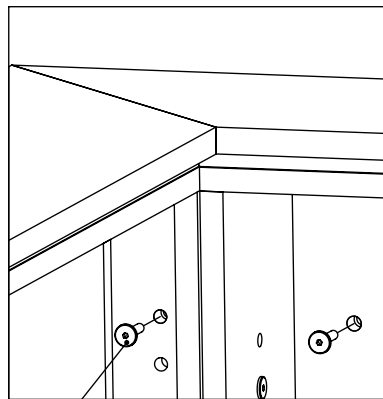
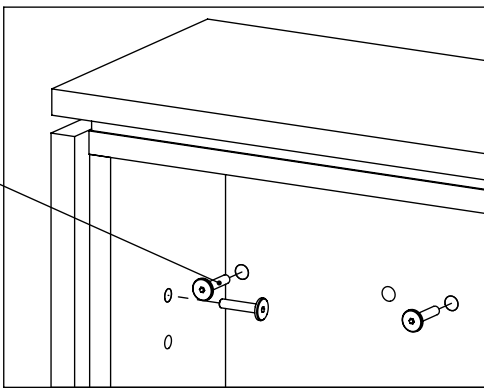


EN	Check the alignment of the panels
DE	Überprüfen Sie die Ausrichtung der Paneele
FR	Vérifier l'alignement des panneaux



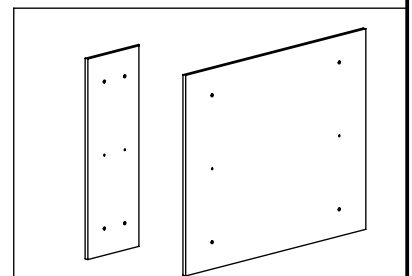
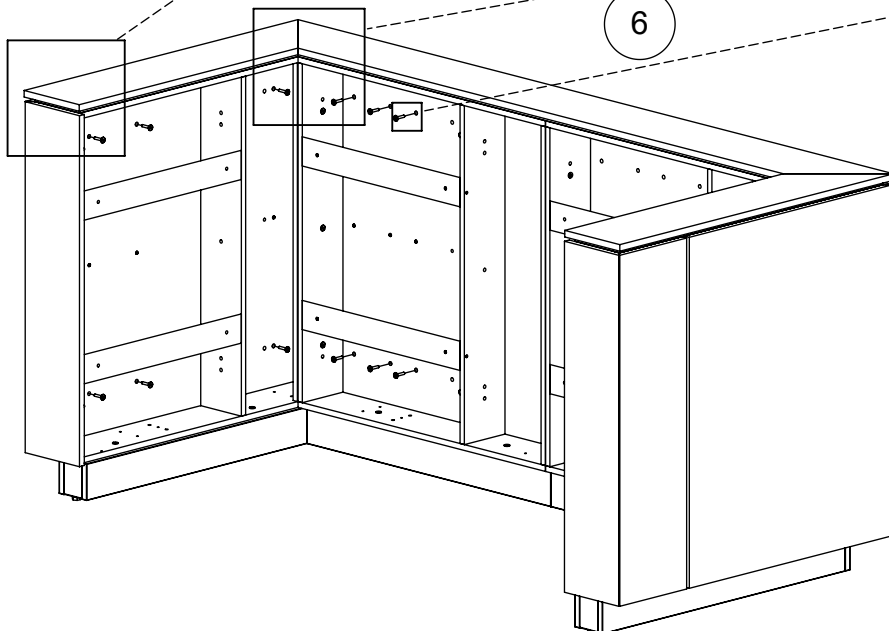
17

6



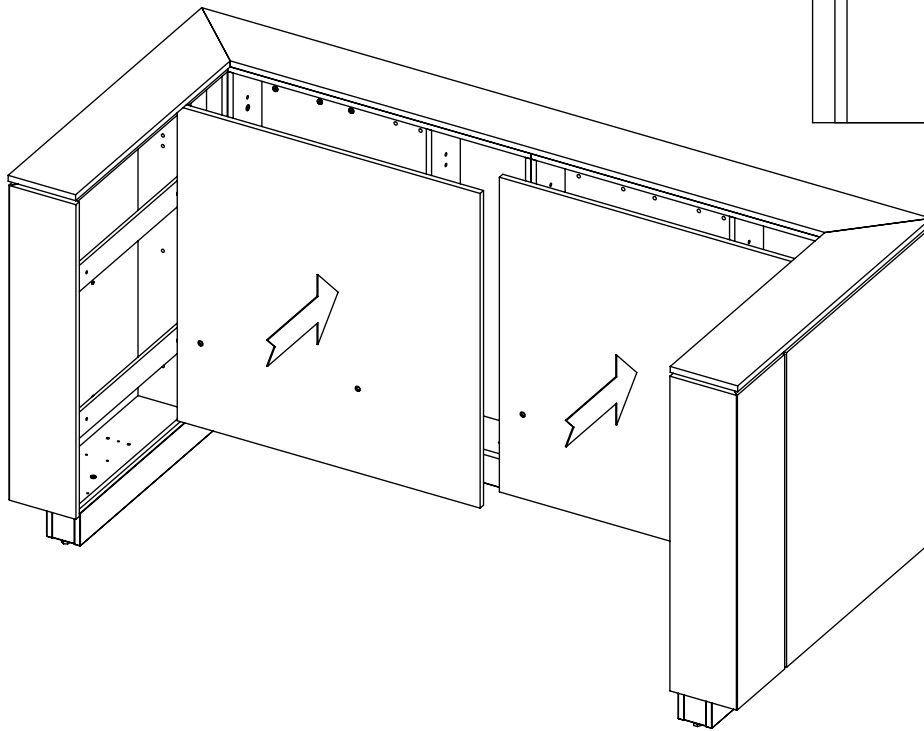
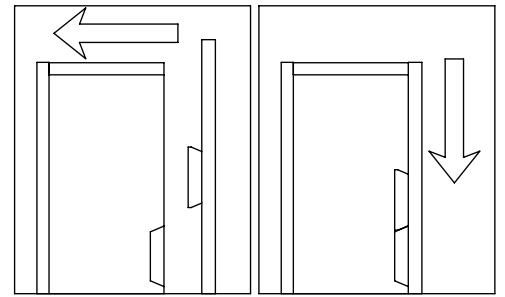
6

6

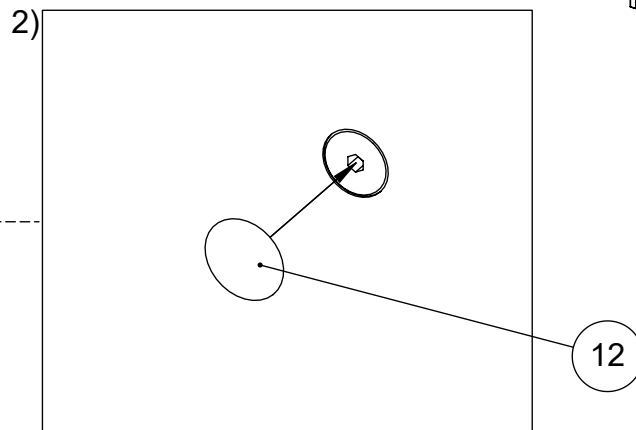
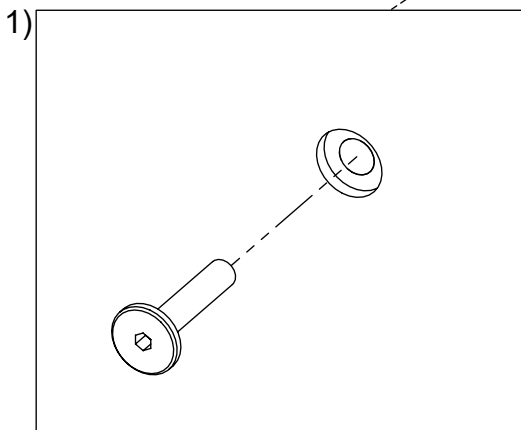
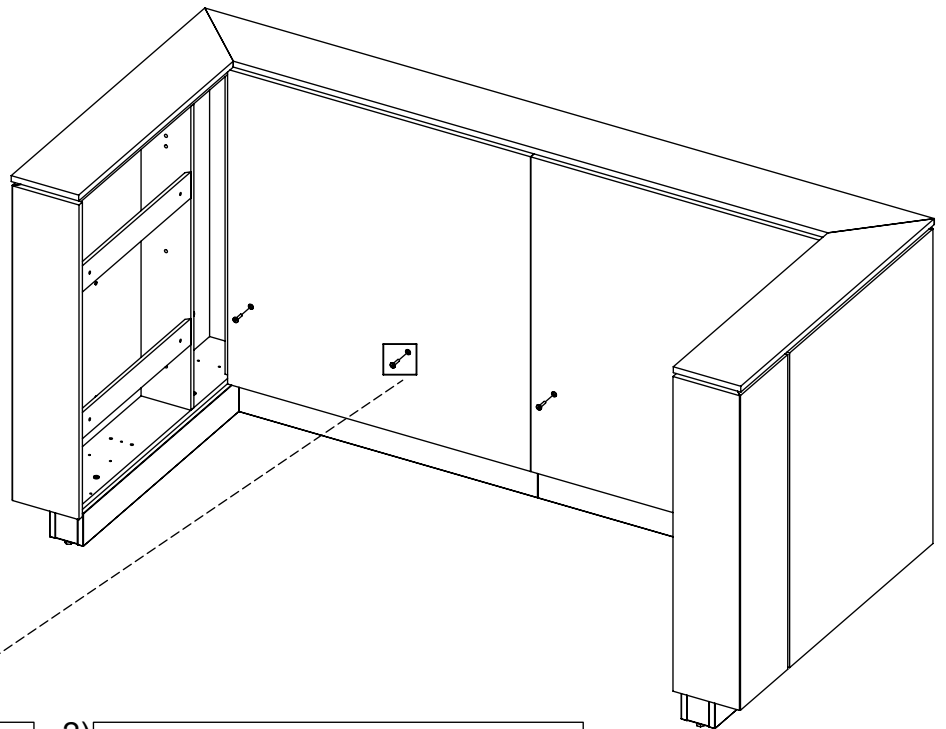


EN	Mounting holes position depends on the type of the panels
DE	Die Position der Befestigungslöcher hängt von der Art der Paneele ab
FR	La position des trous de montage dépend du type de panneaux

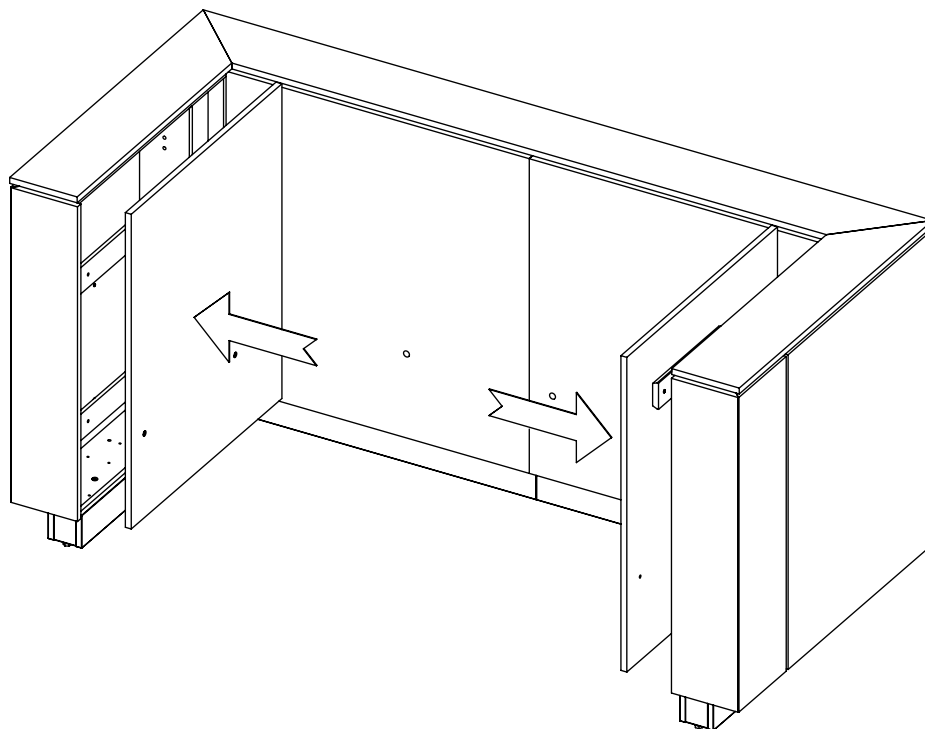
18



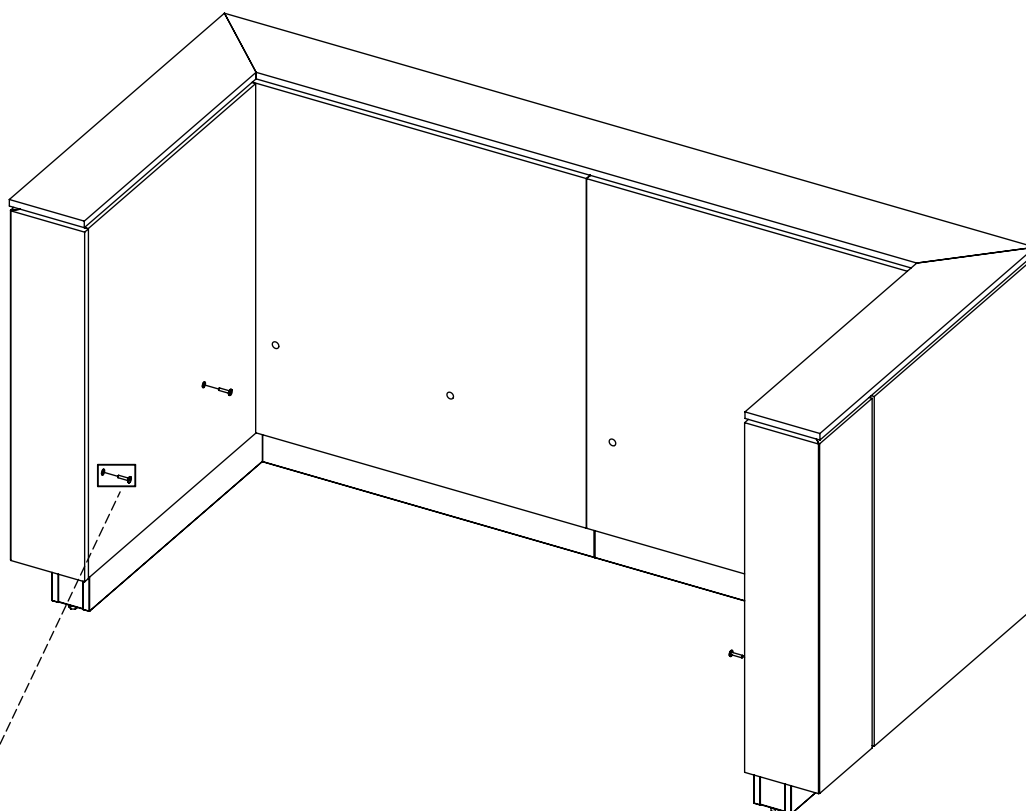
19



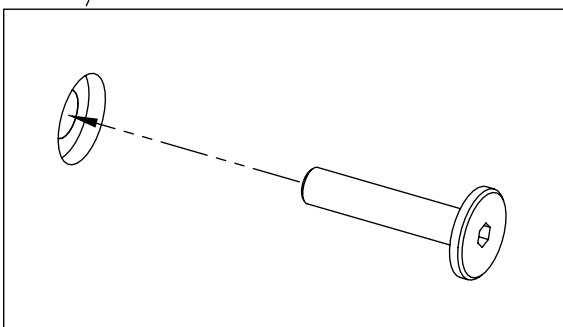
20



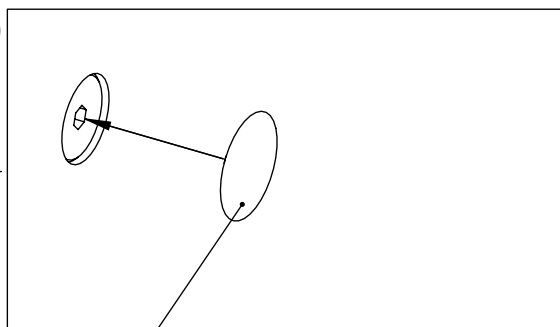
21



1)

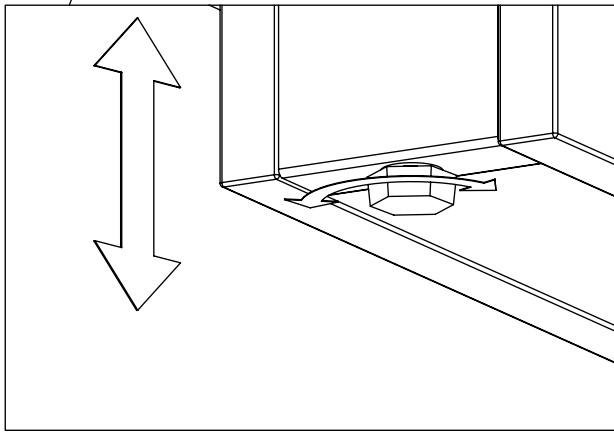
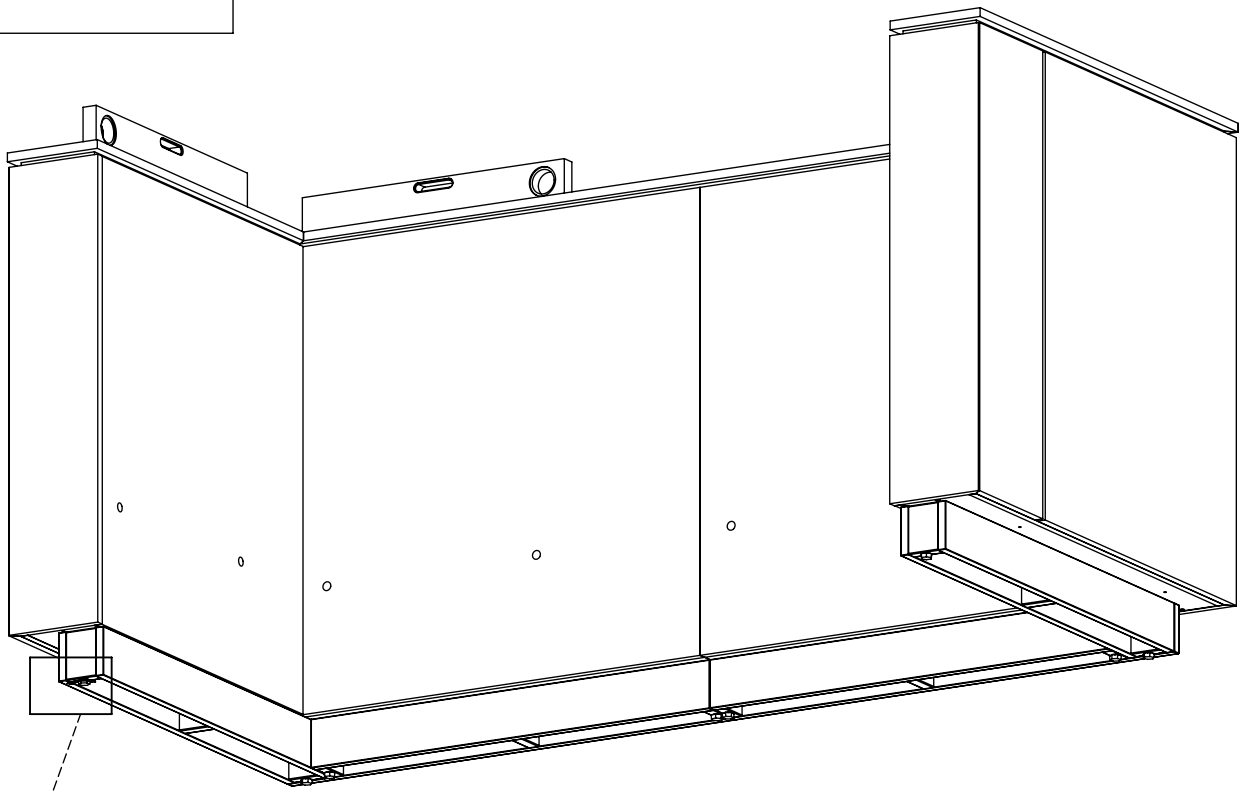


2)



12

22



JourTym e.K.

Telefon: +49(0)30 / 460 681 71

E-Mail: info@bueromoebel-guenstig.de

Web: www.bueromoebel-guenstig.de